

Parts Catalogue

Marine Engines

D2010, 2020, 2030, 2040

Ref.No 7746410-5

**VOLVO
PENTA**



Foreword

Volvo Penta Parts catalogues only list genuine Volvo Penta parts. Parts that have been subjected to strenuous functional and service life tests and that fulfil Volvo Penta's stringent quality and safety requirements.

It should be observed that the Volvo Penta warranty does not cover damage that has been caused, or made worse, by the installation of a non-genuine part.

The illustrations in the parts catalogue should not be used as installation instructions or for workshop instructions. In cases like this you should look at the relevant publications.

Yours sincerely,
AB VOLVO PENTA, PARTS & ACCESSORIES

Förord

I Volvo Pentas reservdelskataloger presenteras endast originaldelar. De har genomgått nödvändiga funktions- och livslängdsprov samt uppfyller Volvo Pentas höga kvalitets- och säkerhetskrav.

Observera att Volvo Pentas garantier ej täcker skador som orsakats eller förvärrats av att en icke originaldel monterats.

Illustrationerna i katalogen skall ej användas som monteringsanvisningar eller verkstadsinstruktioner, för detta ber vi att få hänvisa till speciellt framtagna litteratur.

Med vänliga hälsningar
AB VOLVO PENTA, RESERVDELAR & TILLBEHÖR

*Copyright © 1995. AB Volvo Penta. All Rights Reserved.
Any unauthorized reproduction of any part of this document would be in violation of AB Volvo Penta's rights and will be prosecuted to the fullest extent allowed by law.
We reserve the right to make changes without prior notice.*

*Copyright © 1995. AB Volvo Penta.
Detta dokument är upphovsrättsligt skyddat och ånjuter därför skydd mot otillbörlig kopiering, eftertryck eller annan avbildning. Överträdelse mot detta förbud är förenat med straffansvar.
Rätt till ändringar förbehålles.*



Index Innehållsförteckning

00 Information Information



| | |
|--|----|
| Product List / Produktförteckning | 1 |
| Product Orientation / Produktorientering | 2 |
| Catalogue Guide / Katalogguide | 4 |
| Abbreviations / Förkortningar | 8 |
| Publication List / Publikationsförteckning | 10 |

21 Engine Motor



| | |
|--|----|
| Cylinder Head / Cylinderhuvud | |
| MD2010B | 13 |
| MD2020B | 15 |
| MD2030B | 17 |
| MD2040B | 19 |
| Cylinder Block and Flywheel Housing Cylinderblock och svänghjulsåpa | |
| MD2010B | 21 |
| MD2020B | 23 |
| MD2030B | 25 |
| MD2040B | 27 |
| Timing Gear Housing / Transmissionsåpa | |
| MD2010B, MD2020B | 29 |
| MD2030B | 31 |
| MD2040B | 33 |
| Camshaft / Kamaxel | |
| MD2010B | 35 |
| MD2020B, MD2030B, MD2040B | 37 |
| Crank Mechanism / Vevmekanism | |
| MD2010B | 39 |
| MD2020B | 41 |
| MD2030B | 43 |
| MD2040B | 45 |
| Engine Mounting / Motorupphängning | |
| MD2010B | 47 |
| MD2020B | 49 |
| MD2030B | 51 |
| MD2040B | 53 |

22 Lubricating System Smörjsystem



| | | |
|---|----|----|
| Lubricating System / Smörjsystem | | |
| MD2010B | 55 | |
| MD2020B | 57 | |
| MD2030B | 59 | |
| MD2040B | 61 | |
| Electric Bilge Pump / Elektrisk oljelänsypump COMMON | | 63 |

23 Fuel System Bränslesystem



| | | |
|---|----|----|
| Fuel System / Bränslesystem | | |
| MD2010B | 65 | |
| MD2020B | 67 | |
| MD2030B | 69 | |
| MD2040B | 71 | |
| Fuel Tank 20 l / Bränsletank 20 l COMMON | | 87 |

| | | |
|--|--|----|
| Fuel Tank 40 l, with connections Bränsletank 40 l, med anslutningar COMMON | | 89 |
| Fuel Filter and Water Separator Bränslefilter och vattenavskiljare COMMON | | 91 |
| COMMON | | 93 |
| Fuel Filter and Water Separator, RINA-approved Bränslefilter och vattenavskiljare, RINA-godkänd COMMON | | 95 |
| Regulation System / Reglersystem MD2010B, MD2020B, MD2030B | | 97 |
| MD2040B | | 99 |

25 Intake and Exhaust System Inlopps och avgassystem



| | | |
|---|-----|-----|
| Induction and Exhaust Manifold / Insug- och avgasrör | | |
| MD2010B | 101 | |
| MD2020B | 103 | |
| MD2030B | 105 | |
| Induction Manifold and Exhaust Riser Insugningsrör och avgasriser MD2030B | | 107 |
| Induction and Exhaust Manifold / Insug- och avgasrör MD2040B | | 109 |
| Water Cooled Silencer and Exhaust Line Vattenkyld ljuddämpare och avgasledning COMMON | | 111 |

26 Cooling System Kylsystem



| | | |
|---|-----|-----|
| Heat Exchanger / Värmeväxlare | | |
| MD2010B | 113 | |
| MD2020B | 115 | |
| MD2030B | 117 | |
| MD2040B | 119 | |
| Water Pump / Vattenpump | | |
| MD2010B | 121 | |
| MD2020B | 123 | |
| MD2030B | 125 | |
| MD2040B | 127 | |
| Sea Water Pump / Sjövattenpump COMMON | | 129 |
| Cooling Water Intake / Kylvattenintag COMMON | | 133 |
| Sea Water Filter / Sjövattenfilter COMMON | | 135 |
| Vacuum Valve / Vakuumventil COMMON | | 137 |
| Expansion Tank / Expansionstank COMMON | | 139 |

27 Controls Reglage




| | | |
|---|--|-----|
| Control Connection, Speed and Stop Control Reglageanslutning, varvtal och stoppreglage MD2010B, MD2020B, MD2030B, MD2040B | | 141 |
|---|--|-----|

Index Innehållsförteckning

Group
Grupp

00

| | |
|--|-----|
| Control for Top Installation, PC740 Reglage för toppmontering, PC740 COMMON | 143 |
| Control for Top Installation, PC740 Sailing-boat Reglage för toppmontering, PC740 Segelbåt COMMON | 145 |
| Control for Top Installation, PC840 Reglage för toppmontering, PC840 COMMON | 147 |
| Control for Side Installation, PC741, PC841 Reglage för sidomontering, PC741, PC841 COMMON | 151 |
| DS Unit / DS enhet COMMON | 153 |
| Control Cables, Type 233, 333, 443 Reglagekablar, typ 233, 333, 443 COMMON | 155 |
| 30 Electric System Elsystem  | |
| Alternator / Generator MD2010B, MD2020B, MD2030B, MD2040B | 159 |
| Charging Distributor / Laddningsfördelare COMMON | 163 |
| Starter Motor and Earth Relay / Startmotor och jordrelä MD2010B, MD2020B, MD2030B, MD2040B | 165 |
| Electrical System / Elsystem MD2010B, MD2020B, MD2030B, MD2040B | 173 |
| Instrument Panel 12V / Instrumenttavla 12V COMMON | 175 |
| Instrument Panel Standard, With Start Button Instrumenttavla standard, med startknapp MD2010B, MD2020B, MD2030B, MD2040B | 177 |
| Instrument Panel Standard, with Key Switch Instrumenttavla standard, med startlås COMMON | 179 |
| Extra Instrument Panel, Hour Meter and Volt Meter Extra instrumenttavla, timräknarsats och voltmeter COMMON | 181 |
| Extra Instrument Panel / Extra instrumenttavla COMMON | 183 |
| Rudder Indicator Kit for Reverse Gears Roderindikatorsats för backslag COMMON | 185 |
| Clock Kit / Klocksats COMMON | 187 |
| Exhaust Thermo Switch Control Avgasttemperaturvaksats COMMON | 189 |
| Tank Meter Kit for Fuel and Fresh Water, 12V Tankmätarsats för bränsle och färskvatten, 12V COMMON | 191 |
| Alarm Panel / Larmtavla COMMON | 193 |
| Main Battery Switch / Huvudströmbrytare COMMON | 195 |
| Electrical Materials / Elmateriel COMMON | 197 |
| Cables and Terminals / Kablar och kabelskor COMMON | 201 |

44 Transmissions Transmissioner



| | |
|---|-----|
| Connecting Components for 120S-D Anslutningsdetaljer för 120S-D MD2010B, MD2020B, MD2030B, MD2040B | 205 |
| Connecting Components, for MS2A-D, MS2L-D Anslutningsdetaljer för MS2A-D, MS2L-D MD2010B, MD2020B, MD2030B, MD2040B | 213 |
| Drive Extension / Drevförlängning 120S-D | 221 |
| Bronze Propeller and Zinc Anode, acc. to ISO-Std Bronspropeller och zinkanod, enl. ISO-std COMMON | 223 |
| Folding Propeller / Folding propeller COMMON | 227 |
| Propeller for S-drive / Propeller för S-drev COMMON | 229 |
| Propeller Shaft Stuffing Box / Propelleraxeltätning COMMON | 231 |
| Shaft Coupling, flexible / Propelleraxelkoppling, flexibel COMMON | 233 |
| Shaft Coupling, Clamp Type Propelleraxelkoppling, klämtyp COMMON | 235 |
| Shaft Coupling, Locking Pin Propelleraxelkoppling, låspinne COMMON | 237 |
| Greaser and Stuffing Box / Fettpress och packbox COMMON | 239 |
| Stern Bearing / Ståvlager COMMON | 241 |

64 Steering System Styrssystem



| | |
|---|-----|
| Steering System STS330 / Styrssystem STS330 COMMON | 243 |
|---|-----|

90 Miscellaneous Equipment Övrig utrustning

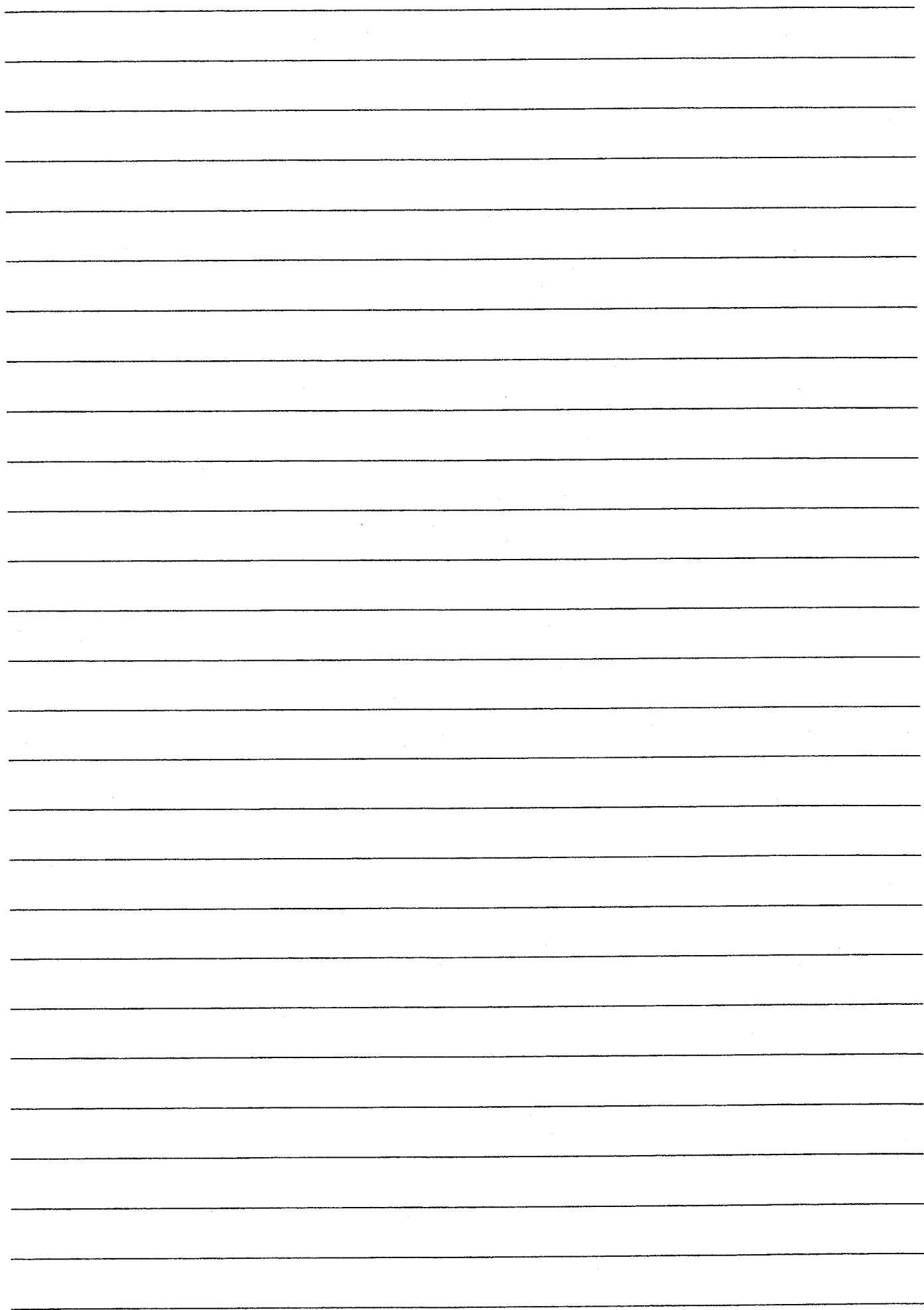


| | |
|--|-----|
| Chemicals / Kemikalier COMMON | 247 |
|--|-----|

99 Repair Kits and Numerical Reg. Reparationssats och num.reg



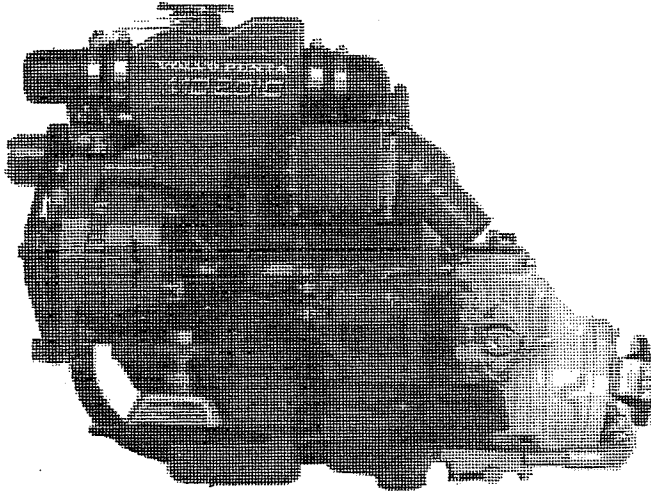
| | |
|---|-----|
| Repair Kits / Reparationssatser 120S-D | 248 |
| MS2A-D, MS2L-D | 249 |
| MD2010B, MD2020B, MD2030B | 250 |
| MD2040B | 254 |
| Numerical Register All Parts Nummerregister alla artiklar | 256 |



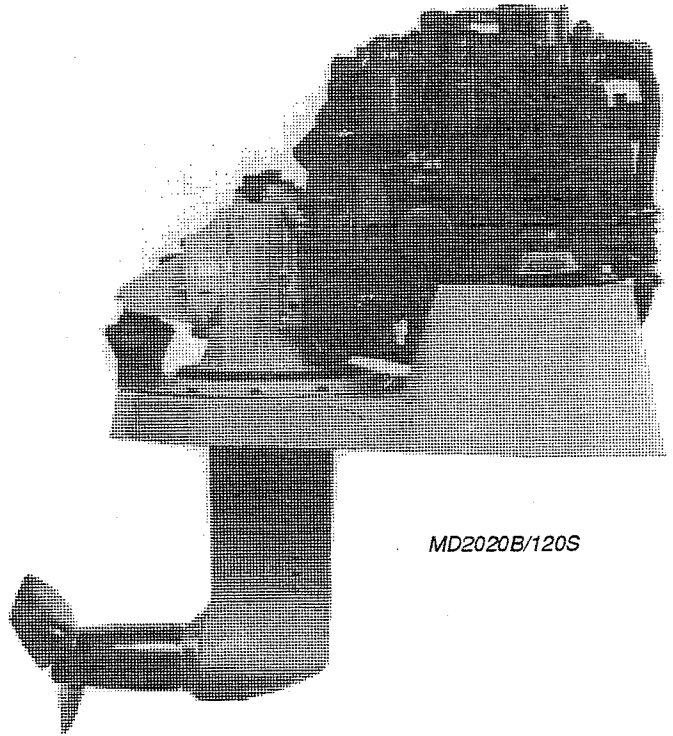
In the catalogue Volvo Penta's range of spares is introduced for the following products:

I katalogen presenteras Volvo Pentas reservdelssortiment till följande produkter:

| Engine / Motor | | Transmission | | | Notes / Anmärkning |
|----------------|--------|--------------|--------|-------|--------------------|
| MD2010B | 868745 | ----- | ----- | ----- | Bob Tail |
| MD2020B | 868746 | ----- | ----- | ----- | Bob Tail |
| MD2030B | 868747 | ----- | ----- | ----- | Bob Tail |
| MD2040B | 868748 | ----- | ----- | ----- | Bob Tail |
| | | MS2A-D | 873073 | 2.4:1 | |
| | | MS2A-D | 873074 | 3.0:1 | |
| | | MS2L-D | 873075 | 2.3:1 | |
| | | 120S-D | 873076 | 2.5:1 | |

Volvo Penta 2000-Series

MD2010B/MS2



MD2020B/120S

Orientation**Group 21**

Cylinder Head
Cylinder Block and
Flywheel Housing
Timing Gear Housing
Camshaft
Crank Mechanism
Engine Mounting

Group 22

Lubricating System

Group 23

Fuel System

Group 25

Intake and Exhaust
System

Group 26

Heat Exchanger

Water Pump
Sea Water Pump

Group 27

Control Conn. Speed
and Stop

Group 30

Alternator
Starter Motor
Electrical System

Group 44

Connecting Comps
Drive, Rev Gear

Group 64

Steering

Group 90

Miscellaneous

Orientering**Grupp 21**

Cylinderhuvud
Cylinderblock och
svänghjulsåpa
Transmissionsåpa
Kamaxel
Vevmekanism
Motorupphängning

Grupp 22

Smörjsystem

Grupp 23

Bränslesystem

Grupp 25

Insug- och avgasrör

Grupp 26

Värmeväxlare
Vattenspump

Sjövattenspump

Grupp 27

Reglageansl. Varvtal
och stopp

Grupp 30

Generator
Startmotor
Elsystem

Grupp 44

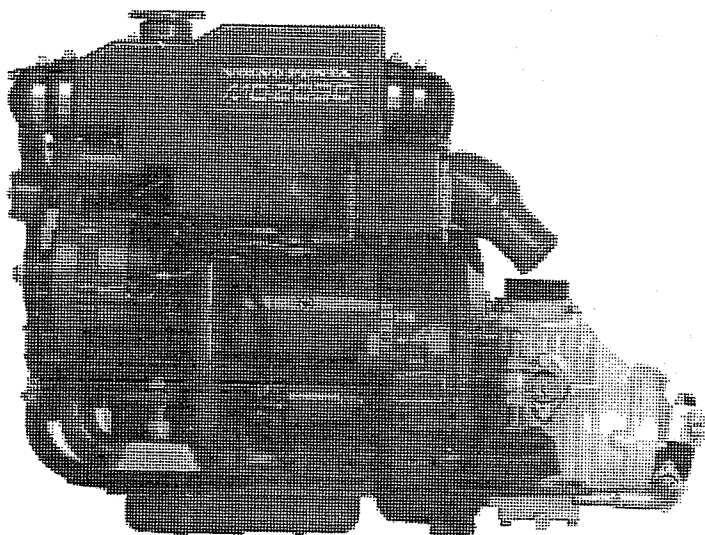
Ans. det.
Drev, Backslag

Grupp 64

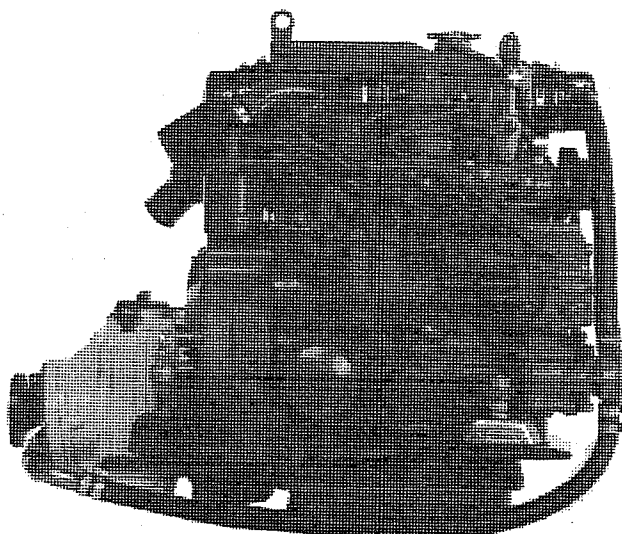
Styrning

Grupp 90

Övrig utrustning



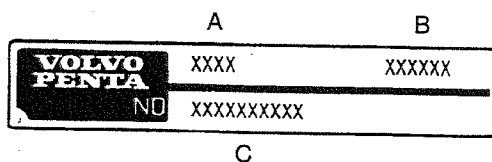
MD2030B/MS2



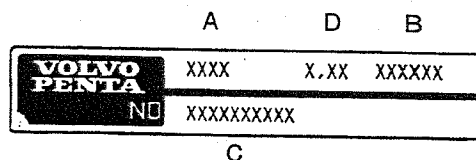
MD2040B/MS2

Number Plates / Nummerskyltar

Engine / Motor

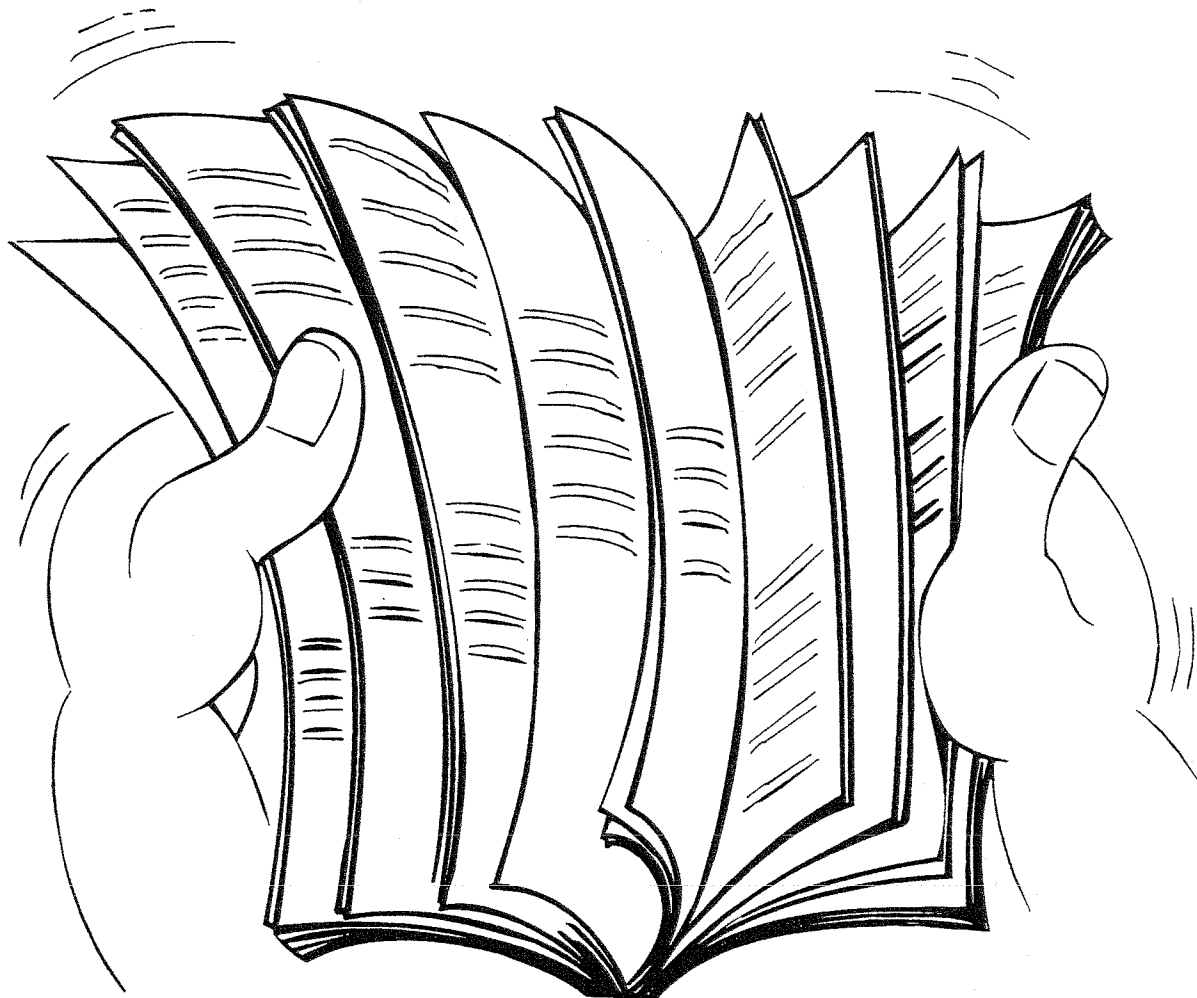


Reverse Gear, Drive / Backslag, Drev



- | | |
|-----------------------|-------------------------|
| A Product Designation | A Produktbeteckning |
| B Product Number | B Produktnummer |
| C Serial Number | C Serienummer |
| D Reduction Ratio | D Utväxlingsförhållande |

In all correspondence please state all information on the number plate!
Vid all korrespondens var vänlig ange alla uppgifter på nummerskylten!

**Introduction**

Further to the part numbers of the items listed, the parts catalogue also provides you with a lot of other vital information.

In the Catalogue Guide you will find how our catalogues are compiled, and what kind of information they contain.

If you have any points of view about their contents, or discover any errors, please run a copy of the page concerned, make your notes, and send it to:

AB Volvo Penta
Parts Publications, Dept 43840
S-405 08 Göteborg, Sweden
Fax + 46 31 51 23 22

Inledning

I reservdelskatalogen presenteras förutom artikelnummer också en mängd information som är viktig att känna till.

Med katalogguiden vill vi på ett överskådligt sätt visa hur våra kataloger är uppbyggda och vad det är för information som presenteras.

Om ni har synpunkter eller upptäcker något fel i katalogen, var vänlig tag en kopia på sidan, gör en notering och sänd detta till:

AB Volvo Penta
Parts Publications, avd 43840
S-405 08 Göteborg
Telefax + 46 31 51 23 22

Cover

Here you will find the following:

- Catalogue / Publication No.
- Date of issue.
- Product Range. Product numbers and designations will be found in the Product List, Group 00.
- A cut-out label that fits the Volvo Penta parts catalogue binder.

Index

This is where you enter the catalogue. To avoid missing any information your search should commence here.

Group 00

Here you will find the following:

- Product List. A list of the products covered by the catalogue.
- Product Orientation. Orientation pictures of the products covered by the catalogue.
- Catalogue Guide.
- Abbreviations in five languages.
- Publication List. Up-to-date list of Volvo Penta parts catalogues.

Group 21 - 90

A presentation of the range of Spare Parts.
Text page with clarifications: see page 6

Group 99

Here you will find the following:

- Repair Kit Register. A specification of service and repair kits, and their contents.
- Numerical Register, New Parts. A register of parts that are new to the catalogue.
The items are sorted in function groups sequence.
- Numerical Register, All Parts. A register of all the part numbers listed in the catalogue.
The numbers are in numerical sequence and refer to the group and page where the item concerned is listed. Part numbers in brackets have been superseded and are clarified in the Notes column.

Omslag

Här finner man följande:

- Katalog / Publikationsnummer.
- Utgåvedatum.
- Produktområde. Produktnummer och beteckningar finner man i produktförteckningen, Grupp 00.
- En urklippsetikett passande Volvo Pentas katalogpärm.

Innehållsförteckning

Här leds man in i katalogen. För att inte missa någon information är det viktigt att börja sitt sökande här.

Grupp 00

Här finner man följande:

- Produktförteckning. En förteckning över de produkter katalogen omfattar.
- Produktorientering. Orienteringsbilder på de produkter katalogen omfattar
- Katalogguide.
- Förkortningar på fem språk.
- Publikationsförteckning. Aktuell förteckning över Volvo Pentas reservdelskataloger.

Grupp 21 - 90

Presentation av reservdels Sortimentet.
Textsida med förklaringar: se sid 6

Grupp 99

Här finner man följande:

- Reparationssatsregister. En förteckning över service och reparationssatser samt dess innehåll.
- Nummerregister, Nya artiklar. Ett register över de artiklar som är nya i katalogen.
Artiklarna är sorterade i funktionsgruppsordning.
- Nummerregister, Alla artiklar. Ett register över samtliga artikelnummer katalogen upptar.
Artiklarna står i nummerordning och är hänvisade till den grupp och sida där de visas. Artikelnummer inom parentes är ersatta och återfinns i anmärkningsfältet.

Text Page with clarifications

- 1 Page Number.
- 2 Section Title.
- 3 Group Number.
- 4 Product Designation, limits the validity of the section. (COMMON: The section is valid for all products covered by the catalogue.)
- 5 Column titel. Decides the validity of the column when several quantity columns (A,B,C) are used.
- 6 Reference number of item on appertaining illustration.
- 7 ★-marking: New item, listed in Numerical Register, New Parts.
- 8 Part Number.
- 9 Quantity column(s). Quantites given in units. X: State quantity required. Dimensions and volumes in Note column. When several columns are used; see clarifications for item 5.
- 10 Description Column.
- 11 Description preceded by dot(s) included in immediately preceding major component.
- 12 Notes Column, complementary information.
- 13 Item Codes Column.
I K = Part included in kit, but is not sold separately.
NS = Not stocked part.
OP = Obsolete part.
SO = Not normaly stocked part. Special order only.
- 14 Superseded part.
- 15 Footnote number. Relevant footnote at bottom of page.
- 16 Part number for exchange unit.
- 17 Publication Number / Date of issue / Section Number / Registration number of appertaining illustration.

Textsida med förklaringar

- 1 Sidnummer.
- 2 Avsnittets rubrik.
- 3 Gruppnummer.
- 4 Produktbeteckning, begränsar avsnittets giltighet. (COMMON: Avsnittet gäller för samtliga produkter katalogen omfattar.)
- 5 Kolumnrubrik. Bestämmer kolumnens giltighet då flera antalskolumner (A,B,C) används.
- 6 Artikelns positionsnummer på tillhörande illustration.
- 7 ★-markering: Ny artikel, listad i Nummerregister, nya artiklar.
- 8 Artikelnummer.
- 9 Antalskolumn(er). Antal anges per enhet. X: Erfoderligt antal. Mått och volymer i anmärkningsfält. Då flera kolumner används: se punkt 5.
- 10 Benämningsskolumn.
- 11 Benämning som föregås av punkt(er) ingår i närmast överordnad artikel.
- 12 Anmärkningskolumn, kompletterande uppgifter.
- 13 Artikelkodskolumn.
I K = Artikeln ingår i sats, men säljs ej separat.
NS = Artikeln lagerförs ej.
OP = Artikeln har utgått.
SO = Artikeln lagerförs normalt ej. Tas endast hem vid order.
- 14 Ersatt artikel.
- 15 Fotnotsnummer. Återges längst ner på sidan.
- 16 Artikelnummer på bytesenhet.
- 17 Publikationsnummer / Utgåvedatum / Avsnittsnummer / Registreringsnummer på tillhörande illustration.

| Fuel System | | Bränslesystem | | | |
|-------------|--------------------|----------------|---------------------|-------------------|------------------|
| MD2020A | | Group Grupp | | | |
| A | | B | | | |
| C | | C | | | |
| Ref Pos | Part No Artikel nr | Quantity/Antal | Description | Benämning | Notes/Anmärkning |
| | | A B C | | | |
| 1 | 3580100-0 | 1 | Feed pump | Matarpump | NS |
| | | | • Comp See Page: 81 | • Det se sida: 81 | |
| 2 | 3580091-7 | 1 | Gasket | Packning | |
| 3 | 3580093-3 | 2 | Screw | Skruv | |
| 4 | 3580107-5 | 1 | Banjo nipple | Banjonippel | SN2324252627- |
| 5 | 3580268-5 | 1 | Hose | Slang | |
| 6 | 3580095-2 | 1 | Fuel filter | Bränslefilter | SEE PAGE 3 |
| 7 | 3580096-0 | 1 | • Filter | • Filter | |
| 8 | 3580097-8 | 5 | • Gasket | • Packning | |
| 9 | 3580098-6 | 2 | • Hollow screw | • Hålskruv | |
| 10 | | 1 | • Plug | • Plugg | IK KIT 865432 |
| 11 | 3580102-6 | 1 | Stay | Stag | |
| 11A | 3580104-2 | 2 | Screw | Skruv | |
| 12 | 3580270-1 | 2 | Screw | Skruv | |
| 13 | 3580110-9 | 2 | Spring washer | Fjäderbricka | |
| 14 | 3580108-3 | 2 | Washer | Bricka | |
| 15 | 3580103-4 | 2 | Nut | Mutter | |
| 16 | 3580101-8 | 1 | Banjo nipple | Banjonippel | |
| 17 | 3580112-5 | 2 | Hose clamp | Slangklimma | |
| 18 | 3580105-9 | 1 | Rubber hose | Gummislang | |
| 19 | 3580263-6 | 1 | Injection pump | Insprutningspump | EU=863111 |
| | | | • Comp See Page: 85 | • Det se sida: 85 | |
| 19A | 3580264-4 | 1 | Spacer | Mellanlägg | |
| 20 | | 2 | Gasket | Packning | 1) |
| 21 | | 1 | Banjo nipple | Banjonippel | 1) 15) |
| 22 | | 1 | Hollow screw | Hålskruv | 1) |
| 23 | | 2 | Stud | Pinnskruv | 2) |
| 24 | 3580073-9 | X | Hose | Slang | L=700mm |
| 25 | 3580074-7 | 2 | Screw | Skruv | |
| 26 | 3580080-4 | 1 | Delivery pipe | Tryckrör | CYL No 1 |
| 27 | 3580081-2 | 1 | Delivery pipe | Tryckrör | CYL No 2 |
| 28 | 3580266-9 | 1 | Delivery pipe | Tryckrör | CYL No 3 |
| 29 | 3580082-0 | 4 | Clamp | Klimma | |
| 30 | 3580083-8 | 2 | Screw | Skruv | |
| 31 | 3580073-9 | 2 | Nut | Mutter | |
| 32 | 3580078-8 | 3 | Injector | Insprutare | OP |
| | | | • Comp See Page: 89 | • Det se sida: 89 | |
| 33 | | 3 | Nut | Mutter | 3) |
| 34 | | 3 | Gasket | Packning | 3) |
| 35 | 3580077-0 | 3 | Gasket | Packning | |
| 36 | 3580076-2 | 3 | Gasket | Packning | |
| 37 | 3580075-4 | 3 | Insert | Insats | |
| 38 | 3580265-1 | 1 | Gasket | Packning | |
| 39 | 3580094-5 | 1 | Return pipe | Returrör | (952555) 14) |
| | | | Hollow screw | Hålskruv | |

1) Included in fuel injection pump.
2) Included in cylinder block.
3) Included in fuel injector.

Ingår i komplett insprutningspump.
Ingår i komplett cylinderblock.
Ingår i komplett insprutare.

Publ. 7735450-4 / 1992-02 / 00167 / 11662

17

**VOLVO
PENTA**

| | English | Svenska | Deutsch | Français | Español |
|----------------|-------------------------------|----------------------------------|---|--------------------------------|----------------------------------|
| ALT | alternative | alternativ | alternativ | alternative | alternativa |
| AUX | auxiliary engine | hjälpmotor | Hilfsmotor | moteur auxiliaire | motor auxiliar |
| BLACK | black | svart | schwarz | noir | negro |
| BLUE | blue | blå | blau | bleu | azul |
| BROWN | brown | brun | braun | marron | marrón |
| CLASSIFIED | classified engine | klassat utförande | klassifizierter Motor | moteur homologué | motor homologado |
| COMMON | common | gemensam | gemeinsam | commun | común |
| COMPL | complete | komplett | komplett | complet | completo |
| COMPS NOT SPEC | components not specified | artiklar ej specificerade | Artikel nicht spezifiziert | références non spécifiées | componentes no especificados |
| CYL | cylinder | cylinder | Zylinder | cylindre | cilindro |
| D | diameter | diameter | Durchmesser | Diamètre | diámetro |
| DP | Duoprop | Duoprop | Duoprop | Duoprop | Duoprop |
| EARLIER PROD | earlier production | tidigare utförande | frühere Ausführung | version ancienne | ejecución anterior |
| E.U | available as an exchange unit | finns som bytesenhet | als Austauschseinheit lieferbar | disponible en Echange standard | existe en unidad reacondicionada |
| EXCL | excluding | exklusive | außer | hormis | exclusive |
| FOR | for | för | für | pour | por, para |
| F.W | fresh water cooling | färskvattenkylning | Frischwasser kühlung | refroidissement eau douce | refrigeración agua dulce |
| GR | group | grupp | Gruppe | groupe | grupo |
| GREY | grey | grå | grau | gris | gris |
| GREEN | green | grön | grün | vert | verde |
| GROOVE | groove | spår | Spur | pas | ranura |
| H | height | höjd | Höhe | hauteur | altura |
| H.D | heavy duty | heavy duty (tung drift) | heavy duty (schwerer Betrieb) | heavy duty (service lourd) | heavy duty (servicio pesado) |
| H.E | heat exchanger | värmeväxlare | Wärmetauscher | échangeur thermique | intercambiador de calor |
| I.D | inner diameter | innerdiameter | Durchmesser, innen | diamètre intérieur | diámetro interior |
| I.K | included in kit | ingår i sats | gehört zum Satz | compris dans le kit | incluido en juego |
| IVORY | ivory | elfenbensvit | Elfenbeinweiß | blanc ivoire | blanco marfil |
| K.C | keel cooling | kölkylning | Kielkühlungsanlage | refroidissement à la quille | refrigeración de quilla |
| KIT XXXXXX | included in kit No.... | ingår i sats nr..... | gehört zu Satz Nr. | compris dans kit No | incluido en kit nro. |
| L | length, left | längd, vänster | Länge, links | longueur, gauche | longitud, izquierdo |
| LATER PROD | later production | senare utförande | spätere Ausführung | version récente | última ejecución |
| L.D | light duty | light duty (lätt drift) | light duty (leichter Betrieb) | light duty (service léger) | light duty (servicio ligero) |
| LIGHT GREY | light grey | ljusgrå | hellgrau | gris clair | gris claro |
| MARKED | marked | märkt | gekennzeichnet | identification | marcas |
| MAX | maximum | maximum | maximal | maximum | máximo |
| M.D | medium duty | medium duty (medeltung drift) | medium duty (mittelschwerer Betrieb) | medium duty (service moyen) | medium duty (servicio medio) |
| NEG | negative | negativ | negativ | négatif | negativo |
| N.S | not stocked | lagerförs ej | Nicht auf Lager | non stocké | no en almacén |
| O.D | outer diameter | yterdiameter | Durchmesser, außen | diamètre extérieur | diámetro exterior |

| | English | Svenska | Deutsch | Français | Español |
|------------------|----------------------------------|---|--|---|---|
| O.P | obsolete part | artikeln har utgått | alter Artikel, gestrichen | référence hors de gamme | pieza obsoleta |
| OPTION | option | tillval, tillbehör | Option | option | opción |
| O.S | oversize | överdimension | Übergröße | sur dimension | sobredimensión |
| P | portside | babord | Backbord | babord | babord |
| P.D | pleasure duty | nöjesdrift | Freizeitbootbetrieb | plaisance | servicio recreo |
| PROPULSION | propulsion engine | framdrivningsmotor | Antriebsmotor | moteur à propulsion | motor propulsor |
| POS | positive | positiv | positiv | positif | positivo |
| P.S | power steering | servostyrning | Servolenkung | direction assistée | servodirección |
| PURPLE | purple | purpur | purpur | pourpre | púrpura |
| R | right | höger | rechts | droit | derecha |
| RATIO | gear ratio | utväxling | Untersetzungs- verhältnis | rapport de démultiplication | relación de desmultiplicación |
| R.C | radiator cooling | radiatorkylning | Radiatorkühlung | refroidissement par radiateur | refrigeración por radiador |
| RED | red | röd | rot | rouge | rojo |
| REPL BY | replaced by | ersättes av | wird ersetzt durch | remplacé par | substituido par |
| RPM | revs per minute | varv per minut | Umdrehungen pro Minute | tour/min | revoluciones por minuto |
| S.B | starboard | styrbord | Steuerbord | tribord | estribor |
| SEE GROUP | see group | se grupp | siehe Gruppe | voir groupe | ver grupo |
| SEE PAGE | see page | se sida | siehe Seite | voir page | ver página |
| S.LD | special light duty | special light duty (särskild lätt drift) | special light duty (besonder leichter Betrieb) | special light duty (servicio léger spécial) | special light duty (servicio ligero especial) |
| SN XXXXXXXXXXXX- | from serial number | från serienummer | ab einschl. Seriennummer | à partir No série | a partir de número de serie |
| SN -XXXXXXXXXXXX | up to serial number | upp till serienummer | bis einschl. Seriennummer | y compris No série | hasta número de serie |
| S.O | special order | specialorder | Spezialbestellung | commande spéciale | pedido especial |
| S.P | single propeller | singel propeller | Einzelpropeller | mono-hélice | monohélice |
| STD | standard | standard | Standard | standard | estándar |
| STD D | standard dimensions | standard dimension | Standard Dimension | dimension standard | dimensión estándar |
| S.W | sea water cooling | sjövattnenkylning | Seewasserkühlung | refroidissement par eau de mer | refrigeración agua marina |
| TH | thickness | tjocklek | Dicke / Stärke | épaisseur | espesor |
| TUBE | tube | tub | Gasflasche, Rohr | tube | tubo |
| U.S | undersize | underdimension | Untergröße | sous dimension | subdimensión |
| W | width | bredd | Breite | largeur | ancho |
| WHITE | white | vit | weiß | blanc | blanco |
| VIOLET | violet | violet | violet | violet | violado |
| X | required quantity, length etc | erforderligt antal, längd etc | erforderliche Zahl, Länge usw | nombre requis, longueur | número longitud necesario |
| YELLOW | yellow | gul | gelb | jaune | amarillo |

Publication List

Publikationsförteckning

Petrol / Bensin

| | |
|------------|---|
| 7716390 | BB100, MB18, BB30 |
| 7717110 | AQ60F, AQ90, AQ110 |
| 7719430 | B18C |
| 7719600 | AQ150/ 200, AQ150A/ 200 |
| 7721070 | AQ95/ 100, AQ120A/ 200 |
| 7721220 | AQ110/ 200, AQ110/ 100, AQ95/ 100 |
| 7721680 | AQ150B/ 200 |
| 7722950 | AQ105A/ 100 |
| 7723820 1) | B 230, 250 |
| 7724750 | AQ210A/ 270 |
| 7728450 | AQ225A/ 280 |
| 7728680 | AQ200A/ 280 |
| 7734530 | AQ280A/ 280 |
| 7736260 1) | B 430 - 432, 434, 500B, 501B, 570, 572, 740B |
| 7736850 1) | AQ115, AQ130, BB115, MB20, AQ165, AQ170, BB165, BB170 |
| 7740880 1) | AQ200B/ 280, AQ225B/ 280 |
| 7740890 1) | AQ200C/ 280, AQ200D/ 280, AQ225C/ 280, AQ225D/ 280, AQ255A/ 280, AQ255B/ 280 |
| 7742060 1) | MB2 |
| 7742070 1) | MB10 |
| 7742260 1) | AQ190A, AQ240A |
| 7742810 1) | AQ205A |
| 7742840 1) | AQ120B, AQ125A, AQ140A, BB140A |
| 7742860 1) | AQ145A, BB145A |
| 7743300 1) | AQ175A |
| 7743310 1) | AQ200D, AQ200F |
| 7743320 1) | AQ225D, AQ225E, AQ225F, BB225A, BB225B, BB225C |
| 7743450 1) | AQ211A |
| 7743460 1) | AQ231A, AQ231B |
| 7743470 1) | AQ271A, AQ271B, AQ271C, AQ271D |
| 7743550 1) | AQ311A, AQ311B |
| 7743570 1) | BB231A, BB261A |
| 7744020 1) | AQ260A, AQ260B, BB260A, BB260B, BB260C |
| 7744030 1) | AQ290A |
| 7744630 1) | AQ125B |
| 7744640 1) | AQ145B |
| 7744650 1) | AQ131A, AQ131B, AQ131C, AQ131D |
| 7744660 1) | AQ151A, AQ151B, AQ151C |
| 7744670 1) | AQ171A, AQ171C |
| 7745640 1) | 500A, 501A |
| 7745650 1) | 571A |
| 7745660 1) | 740A |
| 7745670 1) | 251A |
| 7748010 | 3.0GL, 3.0GS "MD" |
| 7748020 | 4.3GL, 4.3GS "MD" |
| 7748030 | 5.0FL, 5.8FL "MD" |
| 7748040 | 5.7GL, 5.7Gi "MD" |
| 7748050 | 5.0Fi, 5.8Fi "MD" |
| 7748060 | 7.4GL, 8.2GL "MD" |

Marine Diesel 1-3 Cyl

| | |
|--------------|------------------------------------|
| 7708860 | MD1 |
| 7717510 | 1113BR |
| 7718390 | 1113 |
| 7721960 | MD1, MD2, D1, D2 |
| 7726000 1) | D 2001, 2002, 2003, 2003T |
| 7742080 1) | MD6, MD7 |
| 7742090 1) | MD1B, MD2B, MD3B |
| 7742220 1) | MD5 |
| 7742230 1) | MD11, MD17 |
| 7746410 1,2) | D2010, 2020, 2030, 2040 |
| 7746800 1) | MD2010A, MD2020A, MD2030A, MD2040A |





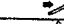
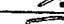



Marine Diesel 4/ 6 Cyl

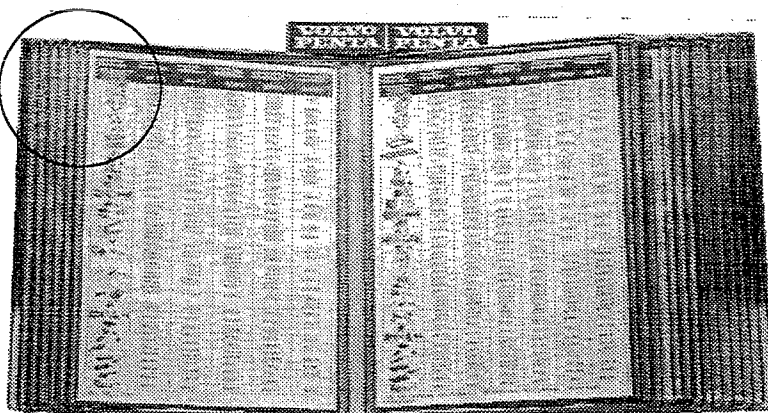
| | |
|--------------|---|
| 7708900 | MD96B, TMD96B, TIMD96B |
| 7713470 | MD67C |
| 7715490 | MD47B, TMD47B |
| 7718790 | AQD27, MD27 |
| 7718800 | AQD19, MD19 |
| 7721750 | AQD29/200, MD29 |
| 7722980 | AQD29A/250, MD29A |
| 7723310 | MD70A, TMD70A, TMD70AB |
| 7729530 | MD50A, TMD50A |
| 7733670 1) | TD100CHC, TD100CRC, TD121CHC, TD121CRC, TAD121CHC |
| 7733810 1) | D70CHC, D70CRC, TD70CHC, TD70CRC |
| 7734120 1,2) | D 61, 62, 71, 72 |
| 7734150 1,2) | D 100, 102, 121, 122 |
| 7734180 1,2) | D 42 |
| 7734250 | MD42A, MD42AK |
| 7734580 | MD32A, AQD32A |
| 7736850 1) | AQD21A, MD21A |
| 7742100 1) | MD21B, AQD21B |
| 7742120 1) | MD100A, TMD100A, MD100B |
| 7742130 1) | D100BHC, D100BRC, TD100AHC, TD100ARC |
| 7742190 1) | MD120A, TMD120A, TAMD120A, MD120B, TMD120B, TAMD120B |
| 7742210 1) | TD120AHC, TD120ARC, TAD120AHC, TD120BHC, TD120BRC, TAD120BHC, TAD120CHC |
| 7742290 1) | TAMD60A, TAMD60B |
| 7742700 1,2) | D 31, 41 |
| 7743230 1) | TAMD60C |
| 7743240 1) | MD70B, TMD70B, TAMD70B, THAMD70B, AQD70B |
| 7743250 1) | MD70C, TMD70C, TAMD70C, THAMD70C, AQD70C |
| 7743260 1) | TAMD70D, AQD70D, TAMD70E |
| 7744050 1) | MD30, TMD30, TAMD30, AQAD30 |
| 7744060 1) | MD40, TMD40, AQD40, TAMD40, AQAD40 |
| 7744150 1,2) | D 22 |
| 7744190 1,2) | D 63 |
| 7745600 1,2) | D 162 |
| 7745620 1) | D 31 Up to SN - 2203116853. |
| 7745630 1) | D 41 Up to SN - 2204141572. |
| 7745910 1) | MD31A, TMD31B, TAMD31B, AD31B |
| 7745920 1) | From SN2203116854- TMD41B, D41B, TAMD41B, AD41B |
| 7745930 1) | From SN2204141573- KAMD42A, KAD42A |
| 7746400 1,2) | D 102 |
| 7746600 1,2) | D 163 |
| 7746610 1) | TMD31D, TAMD31D, AD31D, AD31XD |
| 7746620 1) | TMD41D, TAMD41D, D41D, AD41D |
| 7746630 1) | TAMD42B, KAMD42B, KAD42B |
| 7746670 | TD61GC, TD61GS, TD63E, TD63ES |
| 7746680 | TD71FSQ, TD73E, TD73ES |
| 7746700 1,2) | D 122 |

Industrial Diesel

| | |
|--------------|---------------------|
| 7712710 | D67C |
| 7720640 | D70A |
| 7722870 | D96B, TD96B, TD96B1 |
| 7723220 | TD70A |
| 7729520 | D50A |
| 7734130 | D11C/G, D17C/G |
| 7734160 | D5AG |
| 7735450 1,2) | D 61, 71 |

| | | | |
|--------------|---|--------------|---|
| 7742020 1) | D120A, TD120A | 7746450 1) | TD100G, TD100H, TID100K |
| 7742030 1) | TD120C | 7746460 1) | TD120HP, TD121G, TID121K, TID121L |
| 7742050 1,2) | D 30, 31, 40, 45 | | |
| 7742140 1) | D100A, TD100A, D100B | | |
| 7742150 | TD120H, TID120H | | |
| 7742200 1) | TID120F, TID120FG, TD120G, TD120GG | | |
| 7742680 1) | D42A | | |
| 7742690 1) | TD60A, TD60B | | |
| 7742830 1) | D70B, TD70B | | |
| 7743120 1) | TD60D, TID60D | | |
| 7743130 1) | TD70G, TID70G | | |
| 7744070 1) | TID121FP, TID121FG | | |
| 7744600 1,2) | D 162 | | |
| 7745680 1,2) | D 610, 630, 730 Mobile Engines | | |
| 7745690 1,2) | D 610, 710, 730 Generating Set Engines | | |
| 7745700 1,2) | D 610, 710, 730 Stationary Engines | | |
| 7745710 1,2) | D 100, 1030 Mobile Engines | | |
| 7745720 1,2) | D 1010, 1030 Generating Set Engines | | |
| 7745730 1,2) | D 1030 Stationary Engines | | |
| 7745740 1,2) | D 121, 1230 Mobile Engines | | |
| 7745750 1,2) | D 1210, 1211, 1230 Generating Set Engines | | |
| 7745760 1,2) | D 121, 1210, 1211, 1230 Stationary Engines | | |
| 7745780 1,2) | D 1620, 1630, 1631 Generating Set Engines | | |
| 7745790 1,2) | D 1630 Stationary Engines | | |
| | | | Transmission 3) |
| | | 7711040 | AQ100 |
| | | 7715620 | AQ100 (809881/ 809891) |
| | | 7716130 | AQ100 (810000/ 814000) |
| | | 7722610 | AQ250 |
| | | 7726220 | AQ270T |
| | | 7726660 | AQ100B |
| | | 7728300 | AQ270 |
| | | 7728390 | AQ280 |
| | | 7742000 | AQ170R, AQ250E, AQ270E, AQ270F, AQ270R, AQ270TE, AQ280E, AQ280TE |
| | | 7748070 | DP-C1, DP-D1, DPX "MD" |
| | | | Other Publ./ Övriga publ. |
| | | 7723090 | Rockford Borg Warner 10" |
| | | 7740670 1) | Master Register |
| | | 7742180 1,2) | Drive Axles |
| | | 7748080 | Optional Equipment, Petrol "MD" |

| Originaldelar Genuine Parts | Originaldelar Pieces d'origine | Originaldelar Alkuperioset |
|---|-----------------------------------|-------------------------------|
| MD 31 A | | |
|  | 270111-8" | 27 |
|  | 270467-4" | 27 |
|  | 876515-8" | 27 |
|  | 876519-0" | 27 |
|  | 270464-1" | 27 |
|  | 275350-7" | 27 |
|  | 838637-7 | 83 |
|  | 838638-5 | 83 |
|  | 838654-2 | 83 |



Quick Reference

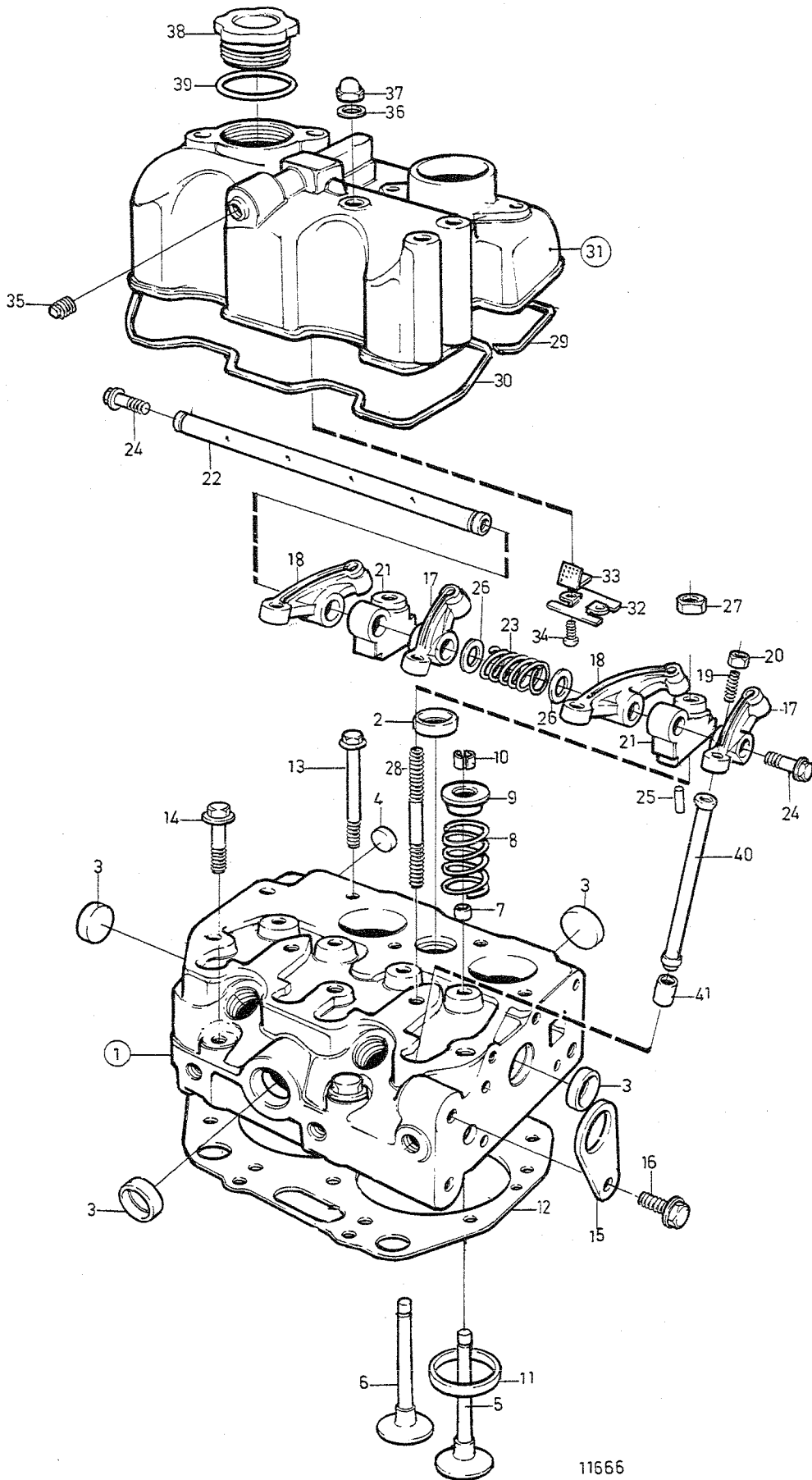
The Volvo Penta Quick Reference counter stand covers selected fast moving parts for service and overhaul for our marine engines and drives. The Quick Reference stand simplify ordering for both consumers and dealers.

Quick Referens

Volvo Pentas Quick Reference ställ upptar de mest frekventa artiklarna för service och underhåll av våra marina motorer och drev. Quick Reference stället är ett enkelt och praktiskt hjälpmedel för såväl butik som verkstad.

- 1) Also available as 42X Micro Fiche. Publ. No. 77XXXX1.
- 2) Basic catalogue. Lists current products and is continuously updated.
- 3) Other Volvo Penta transmissions are to be found only in the relevant engine catalogues.

- 1) Kan även beställas på 42X Micro Fiche. Publ. nr. 77XXXX1.
- 2) Baskatalog. Upptar aktuella produkter och uppdateras fortlöpande.
- 3) Övriga Volvo Penta transmissioner återfinns endast i tillhörande motorkatalog.



11666

Cylinder Head

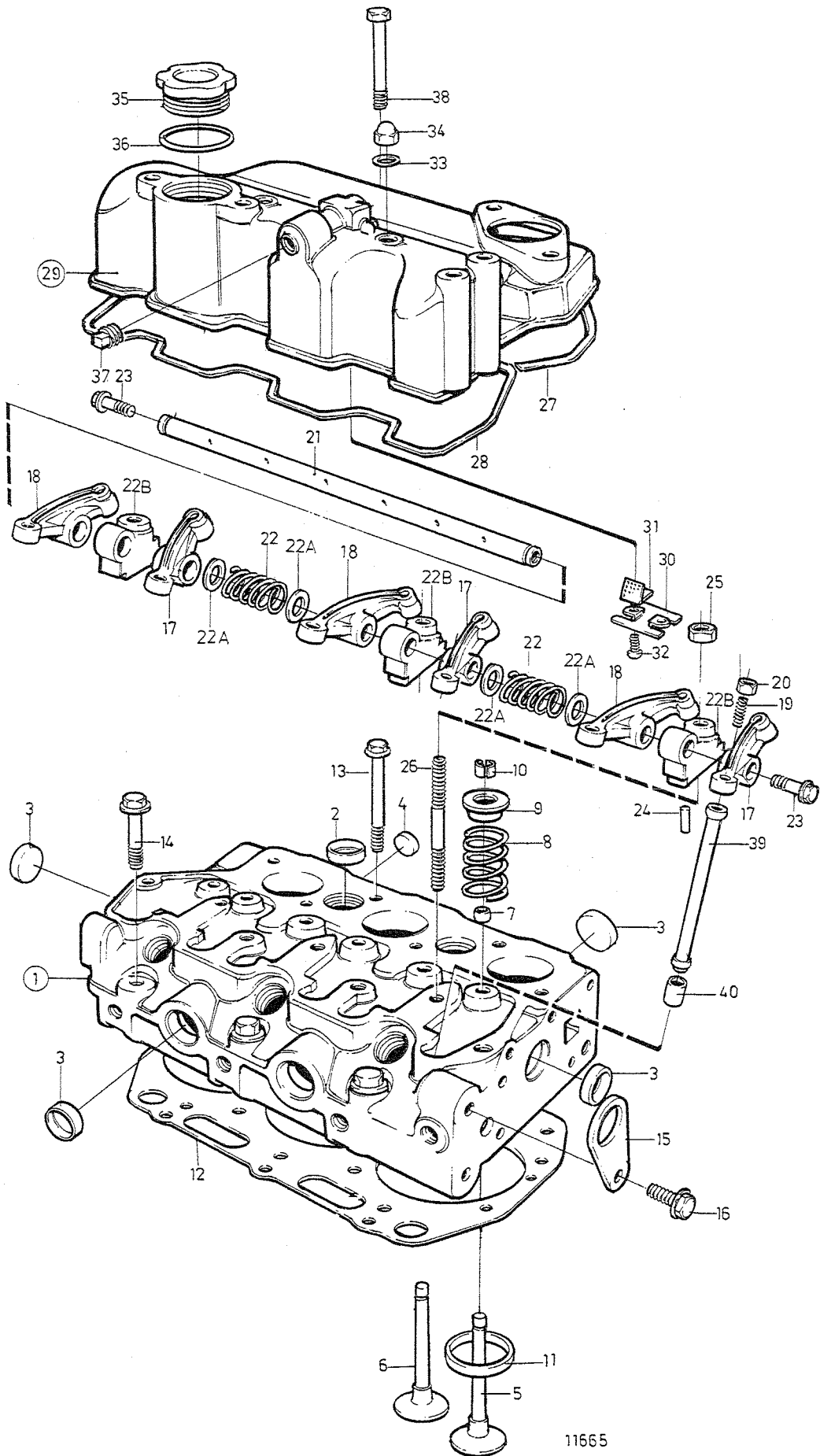
Cylinderhuvud

Group
Grupp

21

MD2010B

| A | | B | | | C | | Description | Benämning | Notes/Anmärkning |
|------------|-----------------------|-----------------|---|---|---|-----------------------|-----------------------|-----------|------------------|
| Ref Pos | Part No Artikel nr | Quantity//Antal | A | B | C | | | | |
| 1 | 861856-3 | 1 | - | - | | Cylinder head | Cylinderhuvud | | |
| 2 | 861802-7 | 1 | - | - | | ▪ Plug | ▪ Plugg | | |
| 3 | 861857-1 | 4 | - | - | | ▪ Plug | ▪ Plugg | | |
| 4 | 861804-3 | 3 | - | - | | ▪ Plug | ▪ Propp | | |
| 5 | 861858-9 | 2 | - | - | | ▪ Inlet valve | ▪ Inloppsventil | | |
| 6 | 861859-7 | 2 | - | - | | ▪ Exhaust valve | ▪ Avgasventil | | |
| 7 | 861860-5 | 4 | - | - | | ▪ Valve stem seal | ▪ Ventilskafattätning | | |
| 8 | 861861-3 | 4 | - | - | | ▪ Valve spring | ▪ Ventilfjäder | | |
| 9 | 861862-1 | 4 | - | - | | ▪ Valve spring washer | ▪ Ventilfjäderbricka | | |
| 10 | 861863-9 | 8 | - | - | | ▪ Valve cone | ▪ Knaster | | |
| 11 | 861864-7 | 2 | - | - | | ▪ Valve seat | ▪ Ventilsåte | | |
| 12 | 861865-4 | 1 | - | - | | Gasket | Packning | TH=0,6mm | |
| 13 | 861866-2 | 8 | - | - | | Screw | Skruv | | |
| 14 | 861867-0 | 2 | - | - | | Screw | Skruv | | |
| 15 | 861869-6 | 1 | - | - | | Lifting eye | Lyftögla | | |
| 16 | 861870-4 | 1 | - | - | | Screw | Skruv | | |
| 17 | 861875-3 | 2 | - | - | | Rocker arm | Vipparm | | |
| 18 | 861876-1 | 2 | - | - | | Rocker arm | Vipparm | | |
| 19 | 861877-9 | 4 | - | - | | Screw | Skruv | | |
| 20 | 861878-7 | 4 | - | - | | Nut | Mutter | | |
| 21 | 861879-5 | 2 | - | - | | Bracket | Konsol | | |
| 22 | 861880-3 | 1 | - | - | | Rocker arm shaft | Vipparmsaxel | | |
| 23 | 861881-1 | 1 | - | - | | Spring | Fjäder | | |
| 24 | 861886-0 | 2 | - | - | | Plug | Plugg | | |
| 25 | 861882-9 | 1 | - | - | | Clamping pin | Spännstift | | |
| 26 | 861883-7 | 2 | - | - | | Adjusting washer | Justerbricka | | |
| 27 | 948645-7 | 2 | - | - | | Lock nut | Låsmutter | | |
| 28 | 861885-2 | 2 | - | - | | Stud bolt | Pinnbult | | |
| 29 | 861887-8 | 1 | - | - | | Gasket | Packning | | |
| 30 | 861888-6 | 1 | - | - | | Gasket | Packning | | |
| 31 | 861889-4 | 1 | - | - | | Valve cover | Ventilkåpa | | |
| 32 | 861890-2 | 1 | - | - | | ▪ Retainer | ▪ Hållare | | |
| 33 | 861891-0 | 1 | - | - | | ▪ Filter | ▪ Filter | | |
| 34 | 861852-2 | 2 | - | - | | ▪ Screw | ▪ Skruv | | |
| 35 | 861893-6 | 1 | - | - | | ▪ Plug | ▪ Plugg | | |
| 36 | 11992-5 | 2 | - | - | | Gasket | Packning | | |
| 37 | 861895-1 | 2 | - | - | | Nut | Mutter | | |
| 38 | 861896-9 | 1 | - | - | | Cover | Lock | | |
| 39 | 861897-7 | 1 | - | - | | O-ring | O-ring | | |
| 40 | 861828-2 | 4 | - | - | | Push rod | Tryckstång | | |
| 41 | 3580464-0 | 4 | - | - | | Tappet | Ventillyftare | (861827) | |



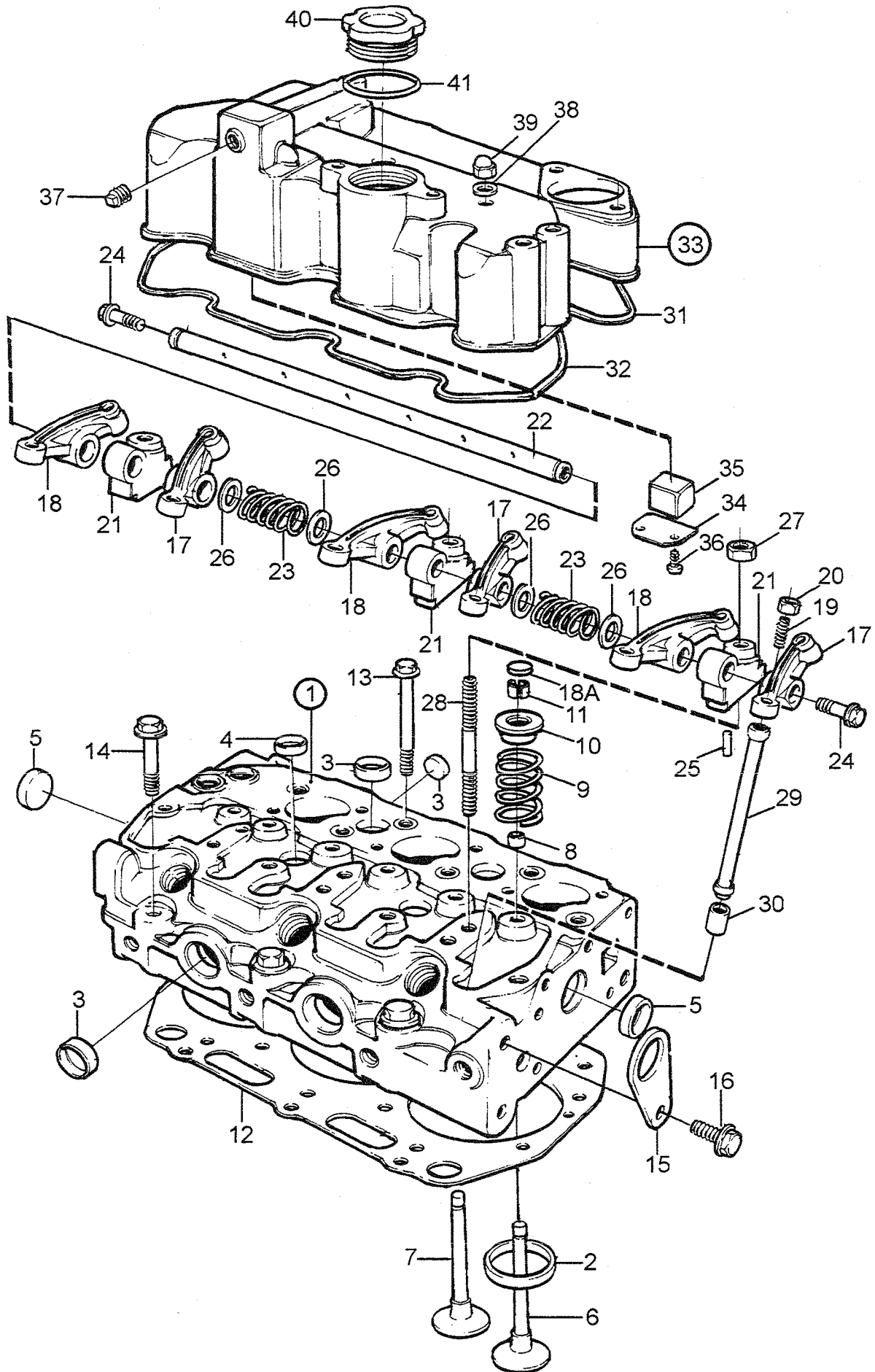
Cylinder Head

Cylinderhuvud

Group
Grupp**21**

MD2020B

| A | | | B | | | C | | |
|------------|-----------------------|----------------|---|---|-----------------------|----------------------|------------------|--|
| Ref Pos | Part No Artikel nr | Quantity/Antal | | | Description | Benämning | Notes/Anmärkning | |
| | | A | B | C | | | | |
| 1 | 3580233-9 | 1 | - | - | Cylinder head | Cylinderhuvud | | |
| 2 | 861802-7 | 2 | - | - | ▪ Plug | ▪ Plugg | | |
| 3 | 861857-1 | 6 | - | - | ▪ Plug | ▪ Plugg | | |
| 4 | 861804-3 | 4 | - | - | ▪ Plug | ▪ Propp | | |
| 5 | 861858-9 | 3 | - | - | ▪ Inlet valve | ▪ Inloppsventil | | |
| 6 | 861859-7 | 3 | - | - | ▪ Exhaust valve | ▪ Avgasventil | | |
| 7 | 861860-5 | 6 | - | - | ▪ Valve stem seal | ▪ Ventilskafvtätning | | |
| 8 | 861861-3 | 6 | - | - | ▪ Valve spring | ▪ Ventilfjäder | | |
| 9 | 861862-1 | 6 | - | - | ▪ Valve spring washer | ▪ Ventilfjäderbricka | | |
| 10 | 861863-9 | 12 | - | - | ▪ Valve cone | ▪ Knaster | | |
| 11 | 861864-7 | 3 | - | - | ▪ Valve seat | ▪ Ventilsåte | | |
| 12 | 3580234-7 | 1 | - | - | Gasket | Packning | TH=0,5mm | |
| 13 | 861866-2 | 11 | - | - | Screw | Skruv | | |
| 14 | 861867-0 | 3 | - | - | Screw | Skruv | | |
| 15 | 861869-6 | 1 | - | - | Lifting eye | Lyftögla | | |
| 16 | 861870-4 | 1 | - | - | Screw | Skruv | | |
| 17 | 861875-3 | 3 | - | - | Rocker arm | Vipparm | | |
| 18 | 861876-1 | 3 | - | - | Rocker arm | Vipparm | | |
| 19 | 861877-9 | 6 | - | - | Screw | Skruv | | |
| 20 | 861878-7 | 6 | - | - | Nut | Mutter | | |
| 21 | 3580237-0 | 1 | - | - | Rocker arm shaft | Vipparmsaxel | | |
| 22 | 861881-1 | 2 | - | - | Spring | Fjäder | | |
| 22A | 861883-7 | 4 | - | - | Adjusting washer | Justerbricka | | |
| 22B | 861879-5 | 3 | - | - | Bracket | Konsol | | |
| 23 | 861886-0 | 2 | - | - | Plug | Plugg | | |
| 24 | 861882-9 | 1 | - | - | Clamping pin | Spännstift | | |
| 25 | 948645-7 | 3 | - | - | Lock nut | Låsmutter | | |
| 26 | 861885-2 | 3 | - | - | Stud bolt | Pinnbult | | |
| 27 | 3580238-8 | 1 | - | - | Gasket | Packning | | |
| 28 | 3580239-6 | 1 | - | - | Gasket | Packning | | |
| 29 | 3580240-4 | 1 | - | - | Valve cover | Ventilkåpa | | |
| 30 | 861890-2 | 1 | - | - | ▪ Retainer | ▪ Hållare | | |
| 31 | 861891-0 | 1 | - | - | ▪ Filter | ▪ Filter | | |
| 32 | 861852-2 | 2 | - | - | ▪ Screw | ▪ Skruv | | |
| 33 | 11992-5 | 3 | - | - | Gasket | Packning | (861868) | |
| 34 | 3580241-2 | 3 | - | - | Nut | Mutter | | |
| 35 | 861896-9 | 1 | - | - | Cover | Lock | | |
| 36 | 861897-7 | 1 | - | - | O-ring | O-ring | | |
| 37 | 861893-6 | 1 | - | - | Plug | Plugg | | |
| 38 | 3580243-8 | 2 | - | - | Screw | Skruv | | |
| 39 | 861828-2 | 6 | - | - | Push rod | Tryckstång | | |
| 40 | 861827-4 | 6 | - | - | Tappet | Ventilyftare | | |



Cylinder Head

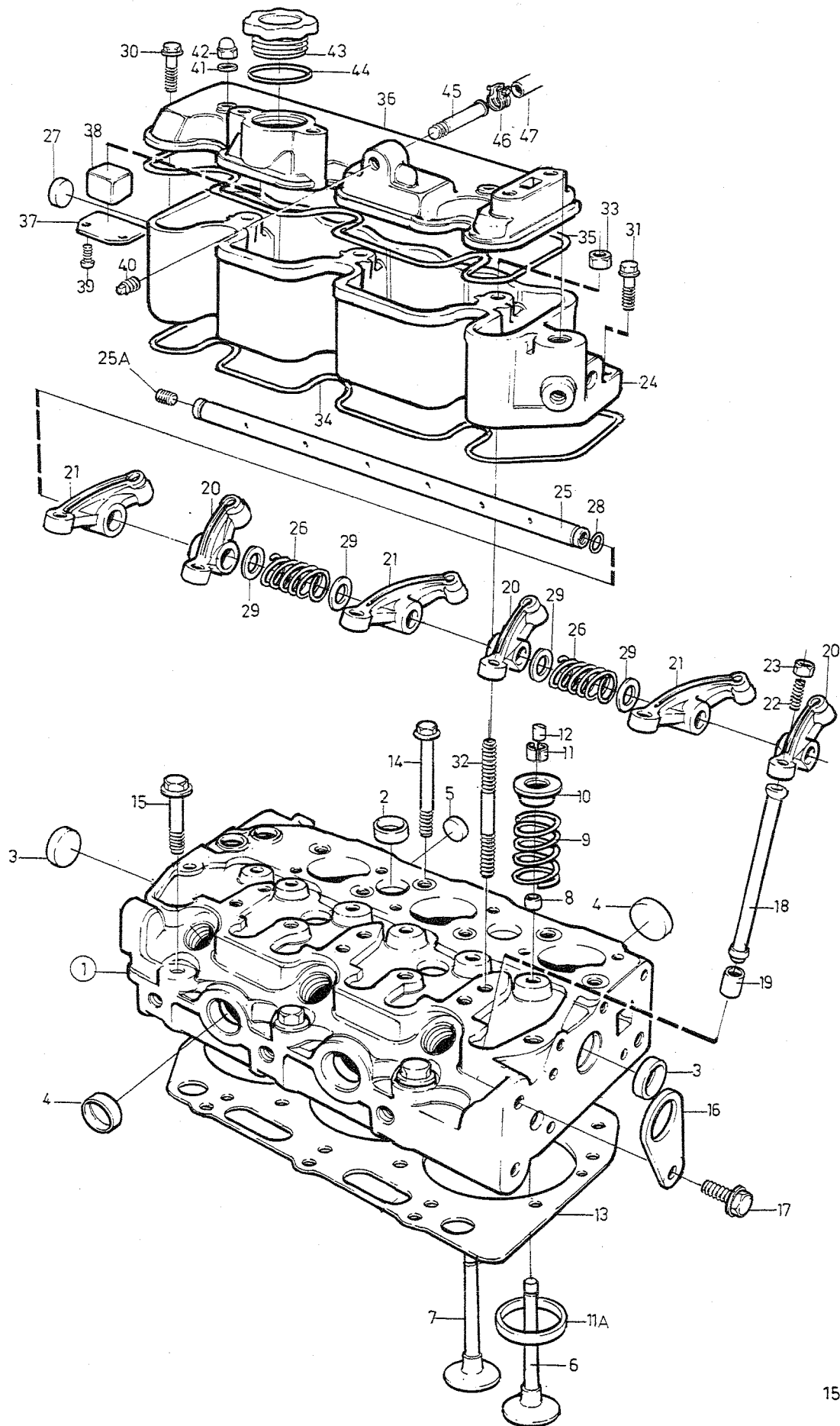
Cylinderhuvud

Group
Grupp

21

MD2030B

| A | | B | | | C | | Description | Benämning | Notes/Anmärkning |
|------------|-----------------------|---------------------|---|---|-------------------------------|-------------------------------|-------------|-----------|------------------|
| Ref Pos | Part No Artikel nr | Quantity/Antal A | B | C | | | | | |
| 1 | 3580300-6 | 1 | - | - | Cylinder head | Cylinderhuvud | | | |
| 2 | 3580301-4 | 3 | - | - | ▪ Valve seat | ▪ Ventilsåte | | | |
| 3 | 861802-7 | 6 | - | - | ▪ Plug | ▪ Plugg | | | |
| 4 | 861801-9 | 2 | - | - | ▪ Plug | ▪ Plugg | | | |
| 5 | 3580302-2 | 2 | - | - | ▪ Plug | ▪ Plugg | | | |
| 6 | 3580303-0 | 3 | - | - | ▪ Inlet valve | ▪ Inloppsventil | | | |
| 7 | 3580304-8 | 3 | - | - | ▪ Exhaust valve | ▪ Avgasventil | | | |
| 8 | 3580305-5 | 3 | - | - | ▪ Valve stem seal, exhaust | ▪ Ventilskafattning, avgas | | | |
| | 3580306-3 | 3 | - | - | ▪ Valve stem seal, intake | ▪ Ventilskafattning, insug | | | |
| 9 | 3580964-9 | 6 | - | - | ▪ Valve spring | ▪ Ventilfjäder | | | |
| 10 | 3580307-1 | 6 | - | - | ▪ Valve spring washer | ▪ Ventilfjäderbricka | | | |
| 11 | 3580308-9 | 12 | - | - | ▪ Valve cone | ▪ Knaster | | | |
| 12 | 3580309-7 | 1 | - | - | Gasket | Packning | TH=1,3mm | | |
| 13 | 3580310-5 | 11 | - | - | Screw | Skruv | | | |
| 14 | 3580311-3 | 3 | - | - | Screw | Skruv | | | |
| 15 | 861869-6 | 1 | - | - | Lifting eye | Lyftögla | | | |
| 16 | 861870-4 | 2 | - | - | Screw | Skruv | | | |
| 17 | 861875-3 | 3 | - | - | Rocker arm | Vipparm | | | |
| 18 | 861876-1 | 3 | - | - | Rocker arm | Vipparm | | | |
| 18A | 3580481-4 | 6 | - | - | Valve cap | Ventilhatt | | | |
| 19 | 861877-9 | 6 | - | - | Screw | Skruv | | | |
| 20 | 861878-7 | 6 | - | - | Nut | Mutter | | | |
| 21 | 861879-5 | 3 | - | - | Bracket | Konsol | | | |
| 22 | 3580314-7 | 1 | - | - | Rocker arm shaft | Vipparmsaxel | | | |
| 23 | 3580315-4 | 2 | - | - | Spring | Fjäder | | | |
| 24 | 861886-0 | 2 | - | - | Plug | Plugg | | | |
| 25 | 861882-9 | 1 | - | - | Clamping pin | Spännstift | | | |
| 26 | 861883-7 | 4 | - | - | Adjusting washer | Justerbricka | | | |
| 27 | 948645-7 | 3 | - | - | Lock nut | Låsmutter | | | |
| 28 | 861885-2 | 3 | - | - | Stud bolt | Pinnbult | | | |
| 29 | 3580289-1 | 6 | - | - | Push rod | Tryckstång | | | |
| 30 | 861827-4 | 6 | - | - | Tappet | Ventilyftare | | | |
| 31 | 3580316-2 | 1 | - | - | Gasket | Packning | | | |
| 32 | 3580317-0 | 1 | - | - | Gasket | Packning | | | |
| 33 | 3580318-8 | 1 | - | - | Valve cover | Ventilkåpa | | | |
| 34 | 3580319-6 | 1 | - | - | ▪ Retainer | ▪ Hållare | | | |
| 35 | 3580320-4 | 1 | - | - | ▪ Filter | ▪ Filter | | | |
| 36 | 3580321-2 | 2 | - | - | ▪ Screw | ▪ Skruv | | | |
| 37 | 861893-6 | 1 | - | - | ▪ Plug | ▪ Plugg | | | |
| 38 | 11992-5 | 3 | - | - | Gasket | Packning | (861868) | | |
| 39 | 861895-1 | 3 | - | - | Nut | Mutter | | | |
| 40 | 861896-9 | 1 | - | - | Cover | Lock | | | |
| 41 | 861897-7 | 1 | - | - | O-ring | O-ring | | | |



Cylinder Head

Cylinderhuvud

Group
Grupp

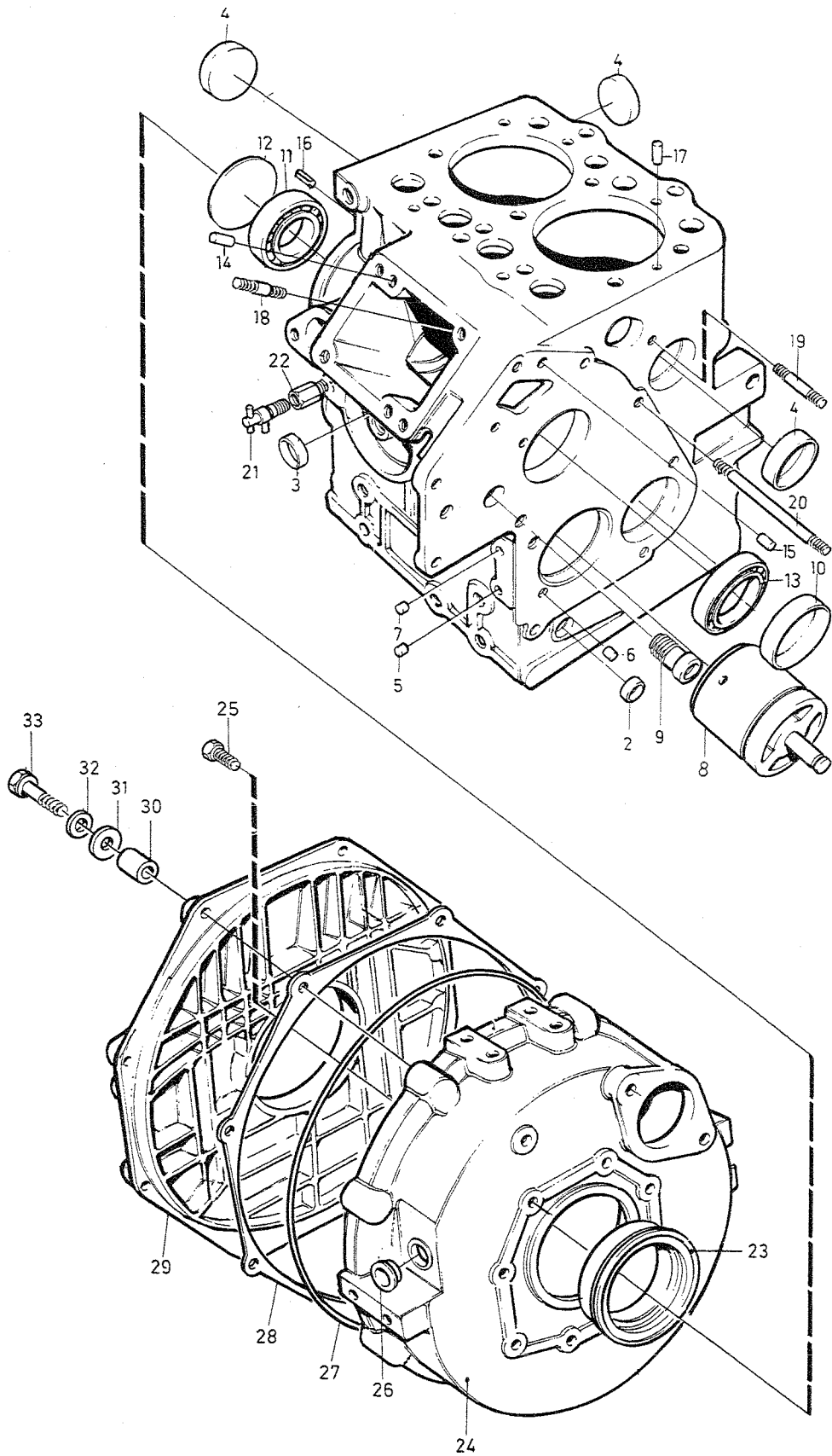
21

MD2040B

| A | | B | | | C | | |
|------------|-----------------------|----------------|---|---|-------------------------------|--------------------------------|------------------|
| Ref Pos | Part No Artikel nr | Quantity/Antal | | | Description | Benämning | Notes/Anmärkning |
| | | A | B | C | | | |
| 1 | 3580475-6 | 1 | - | - | Cylinder head | Cylinderhuvud | |
| 2 | 3580476-4 | 5 | - | - | ▪ Plug | ▪ Plugg | |
| 3 | 3580302-2 | 2 | - | - | ▪ Plug | ▪ Plugg | |
| 4 | 3580281-8 | 4 | - | - | ▪ Plug | ▪ Plugg | |
| 5 | 3580477-2 | 2 | - | - | ▪ Plug | ▪ Plugg | |
| 6 | 3580478-0 | 3 | - | - | ▪ Inlet valve | ▪ Inloppsventil | |
| 7 | 3580479-8 | 3 | - | - | ▪ Exhaust valve | ▪ Avgasventil | |
| 8 | 3580306-3 | 3 | - | - | ▪ Valve stem seal, intake | ▪ Ventilskafvtätning, insug | |
| | 3580305-5 | 3 | - | - | ▪ Valve stem seal, exhaust | ▪ Ventilskafvtätning, avgas | |
| 9 | 3580480-6 | 6 | - | - | ▪ Valve spring | ▪ Ventilfjäder | |
| 10 | 3580307-1 | 6 | - | - | ▪ Valve spring washer | ▪ Ventilfjäderbricka | |
| 11 | 3580308-9 | 12 | - | - | ▪ Valve cone | ▪ Knaster | |
| 11A | | 3 | - | - | ▪ Valve seat, intake | ▪ Ventilsåte, insug | |
| 12 | 3580481-4 | 6 | - | - | Valve cap | Ventilhatt | |
| 13 | 3580482-2 | 1 | - | - | Gasket | Packning | TH=1,4mm |
| 14 | 3580483-0 | 11 | - | - | Screw | Skruv | |
| 15 | 3580484-8 | 3 | - | - | Screw | Skruv | |
| 16 | 861869-6 | 1 | - | - | Lifting eye | Lyftögla | |
| 17 | 861870-4 | 1 | - | - | Screw | Skruv | |
| 18 | 3580465-7 | 6 | - | - | Push rod | Tryckstång | |
| 19 | 3580464-0 | 6 | - | - | Tappet | Ventillyftare | |
| 20 | 3580486-3 | 3 | - | - | Rocker arm | Vipparm | |
| 21 | 3580487-1 | 3 | - | - | Rocker arm | Vipparm | |
| 22 | 861877-9 | 6 | - | - | Screw | Skruv | |
| 23 | 861878-7 | 6 | - | - | Nut | Mutter | |
| 24 | 3580488-9 | 1 | - | - | Bracket | Konsol | |
| 25 | 3580489-7 | 1 | - | - | Rocker arm shaft | Vipparmsaxel | 1) |
| | 3580733-8 | 1 | - | - | Rocker arm shaft | Vipparmsaxel | |
| 25A | 3580734-6 | 1 | - | - | Screw | Skruv | |
| 26 | 3580490-5 | 2 | - | - | Spring | Fjäder | |
| 27 | 861801-9 | 1 | - | - | Plug | Plugg | |
| 28 | 861997-5 | 1 | - | - | O-ring | O-ring | |
| 29 | 3580491-3 | 4 | - | - | Adjusting washer | Justerbricka | |
| 30 | 3580258-6 | 1 | - | - | Screw | Skruv | |
| 31 | 3580492-1 | 1 | - | - | Screw | Skruv | |
| 32 | 3580493-9 | 3 | - | - | Stud | Pinnskruv | |
| 33 | 3580088-7 | 3 | - | - | Nut | Mutter | |
| 34 | 3580495-4 | 1 | - | - | Gasket | Packning | |
| 35 | 3580496-2 | 1 | - | - | Gasket | Packning | |
| 36 | 3580497-0 | 1 | - | - | Valve cover | Ventilkåpa | |
| 37 | 3580498-8 | 1 | - | - | ▪ Retainer | ▪ Hållare | |
| 38 | 3580320-4 | 1 | - | - | ▪ Filter | ▪ Filter | |
| 39 | 861852-2 | 2 | - | - | ▪ Screw | ▪ Skruv | |
| 40 | 3580501-9 | 1 | - | - | ▪ Plug | ▪ Plugg | |
| 41 | 3580499-6 | 3 | - | - | Gasket | Packning | |
| 42 | 3580500-1 | 3 | - | - | Nut | Mutter | |
| 43 | 861896-9 | 1 | - | - | Cover | Lock | |
| 44 | 861897-7 | 1 | - | - | O-ring | O-ring | |
| 45 | 3580502-7 | 1 | - | - | Hose connection | Slanganslutning | |
| 46 | 961662-4 | 1 | - | - | Clamp | Klamma | |
| 47 | 3580505-0 | 1 | - | - | Hose | Slang | |

1) Replaced by rocker arm shaft 3580733 and screw 3580734.

Ersatt av vipparmsaxel 3580733 och skruv 3580734.

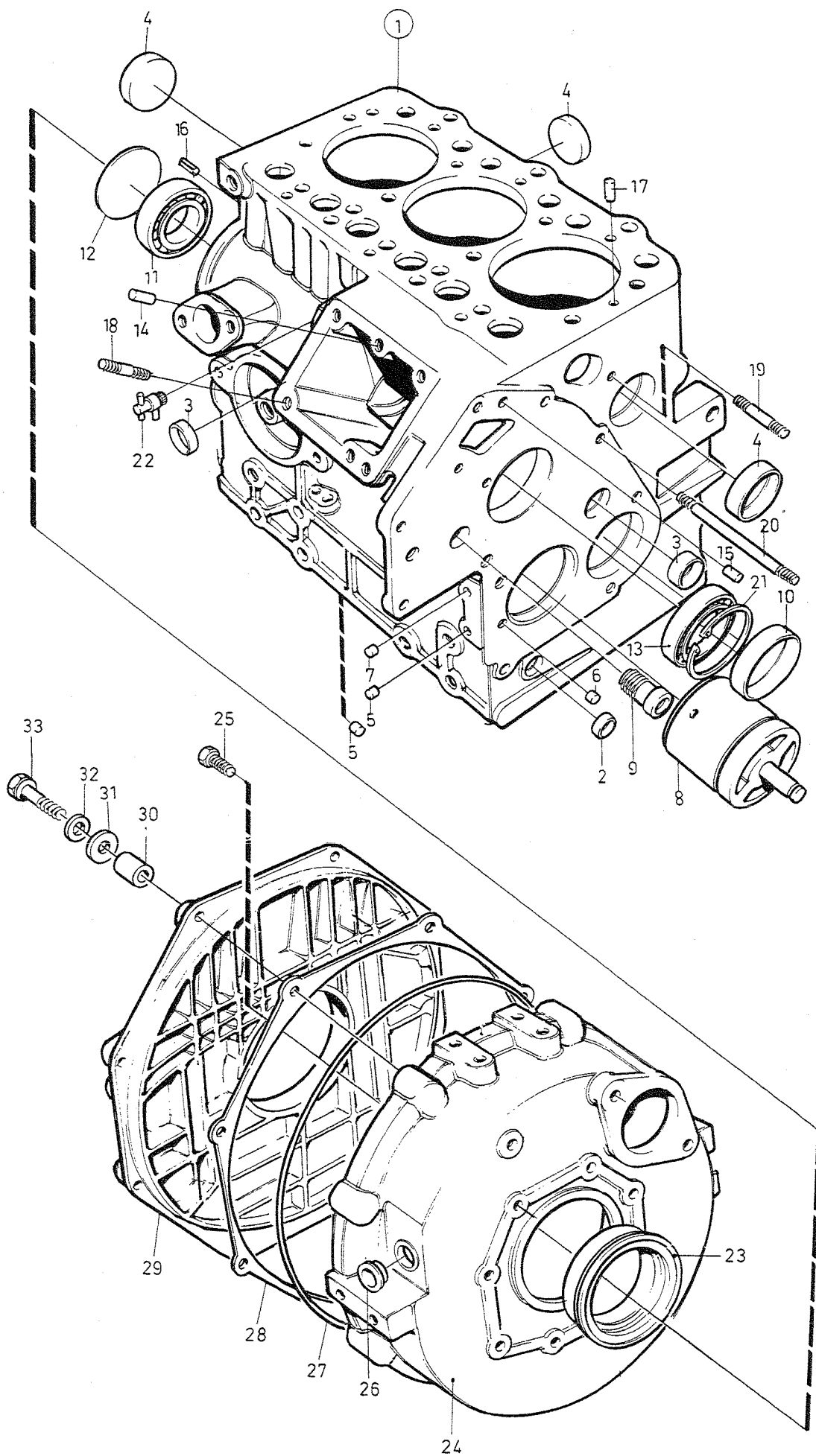


Cylinder Block and Flywheel Housing

Cylinderblock och
svänghjulskåpaGroup
Grupp**21**

MD2010B

| A | | | B | | | C | | |
|------------|-----------------------|----------------|---|---|--------------------------|-------------------------|------------------|--|
| Ref Pos | Part No Artikel nr | Quantity/Antal | | | Description | Benämning | Notes/Anmärkning | |
| | | A | B | C | | | | |
| 1 | 861800-1 | 1 | - | - | Cylinder block | Cylinderblock | | |
| 2 | 861801-9 | 1 | - | - | ▪ Plug | ▪ Plugg | | |
| 3 | 861802-7 | 2 | - | - | ▪ Plug | ▪ Plugg | | |
| 4 | 861803-5 | 3 | - | - | ▪ Plug | ▪ Plugg | | |
| 5 | 861804-3 | 4 | - | - | ▪ Plug | ▪ Propp | | |
| 6 | 861805-0 | 1 | - | - | ▪ Plug | ▪ Propp | | |
| 7 | 861806-8 | 4 | - | - | ▪ Plug | ▪ Propp | | |
| 8 | 861807-6 | 1 | - | - | ▪ Shaft | ▪ Axel | | |
| 9 | | 1 | - | - | ▪ Bushing | ▪ Bussning | | |
| 10 | 861809-2 | 1 | - | - | ▪ Main bearing | ▪ Ramlager | | |
| | 861810-0 | 1 | - | - | ▪ Main bearing | ▪ Ramlager | STD D | |
| | 861811-8 | 1 | - | - | ▪ Main bearing | ▪ Ramlager | O.D 0,25mm | |
| 11 | 861812-6 | 1 | - | - | ▪ Bearing | ▪ Lager | O.D 0,50mm | |
| 12 | 861813-4 | 1 | - | - | ▪ Expansion plug | ▪ Expansionsplugg | | |
| 13 | 861814-2 | 1 | - | - | ▪ Bearing | ▪ Lager | | |
| 14 | 861815-9 | 2 | - | - | ▪ Pin | ▪ Pinne | | |
| 15 | 861816-7 | 2 | - | - | ▪ Pin | ▪ Pinne | | |
| 16 | 861817-5 | 2 | - | - | ▪ Pin | ▪ Pinne | | |
| 17 | 861818-3 | 2 | - | - | ▪ Spring pin | ▪ Rörpinne | | |
| 18 | 861819-1 | 2 | - | - | ▪ Stud | ▪ Pinnskruv | | |
| 19 | 861820-9 | 1 | - | - | ▪ Stud | ▪ Pinnskruv | | |
| 20 | 861821-7 | 1 | - | - | ▪ Stud | ▪ Pinnskruv | | |
| 21 | 861824-1 | 1 | - | - | Cock | Kran | | |
| 22 | 861831-6 | 1 | - | - | Connector | Anslutning | | |
| 23 | 861823-3 | 1 | - | - | Sealing ring | Tätningring | | |
| 24 | 861843-1 | 1 | - | - | Flywheel housing | Svänghjulskåpa | | |
| 25 | 861844-9 | 8 | - | - | Screw | Skruv | | |
| 26 | 861848-0 | 1 | - | - | Plug | Plugg | | |
| 27 | 861647-6 | 1 | - | - | Ring | Ring | | |
| 28 | 861636-9 | 1 | - | - | Gasket | Packning | | |
| 29 | 861633-6 | 1 | - | - | Flywheel housing | Svänghjulskåpa | | |
| 30 | 861635-1 | 1 | - | - | Insulating bushing | Isolerbussning | | |
| 31 | 861634-4 | 8 | - | - | Insulating washer | Isolerbricka | | |
| 32 | 945583-3 | 8 | - | - | Washer | Bricka | | |
| 33 | 946470-2 | 8 | - | - | Screw | Skruv | | |

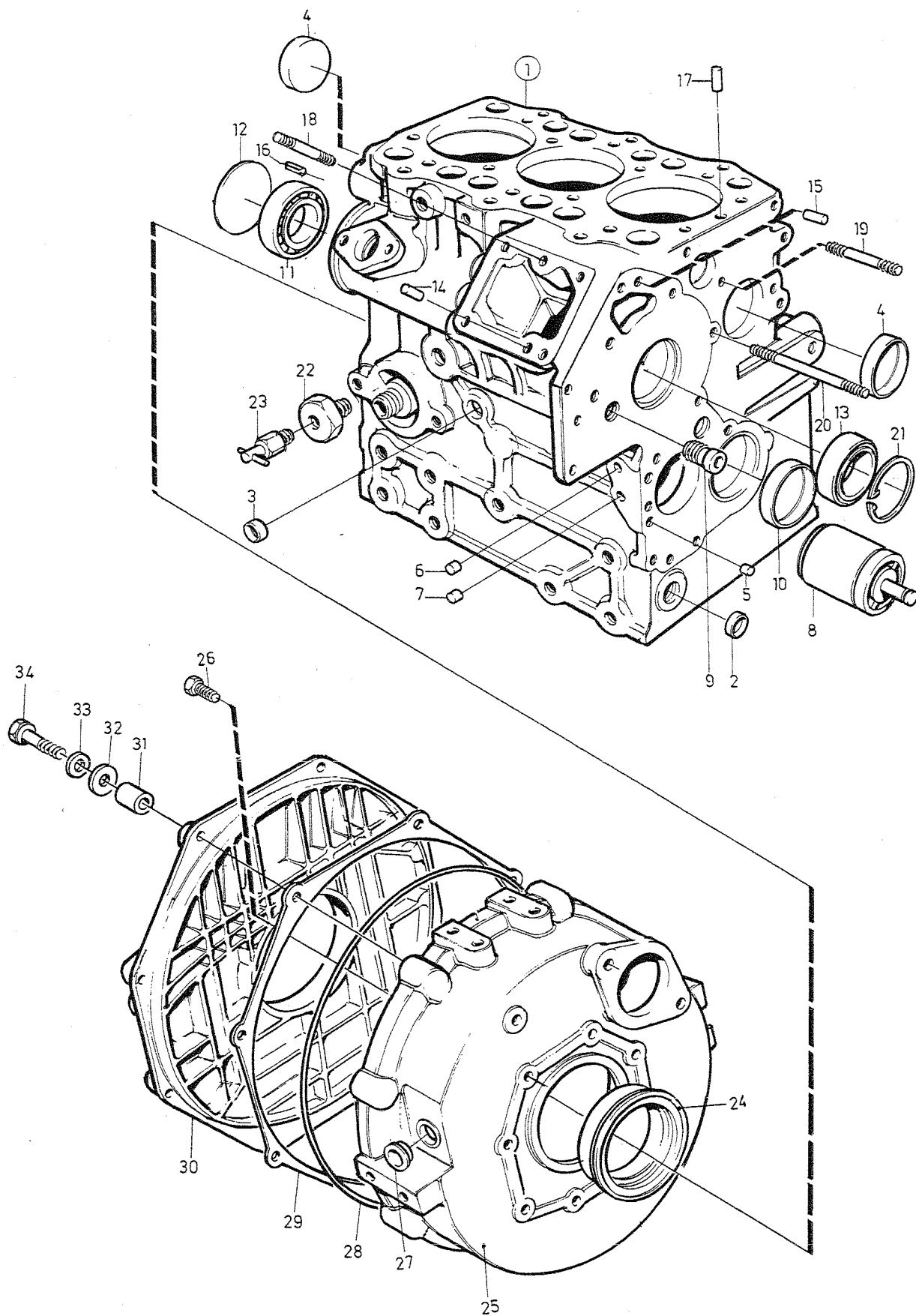


Cylinder Block and Flywheel Housing

Cylinderblock och
svänghjulsåååGroup
Grupp**21**

MD2020B

| A | | | B | | | C | | |
|------------|-----------------------|----------------|---|---|--------------------------|-------------------------|-----------------------------------|--|
| Ref Pos | Part No Artikel nr | Quantity/Antal | | | Description | Benämning | Notes/Anmärkning | |
| | | A | B | C | | | | |
| 1 | 3580224-8 | 1 | - | - | Cylinder block | Cylinderblock | | |
| 2 | 861801-9 | 1 | - | - | ▪ Plug | ▪ Plugg | | |
| 3 | 861802-7 | 2 | - | - | ▪ Plug | ▪ Plugg | | |
| 4 | 861803-5 | 4 | - | - | ▪ Plug | ▪ Plugg | | |
| 5 | 861804-3 | 5 | - | - | ▪ Plug | ▪ Propp | | |
| 6 | 861805-0 | 1 | - | - | ▪ Plug | ▪ Propp | | |
| 7 | 861806-8 | 4 | - | - | ▪ Plug | ▪ Propp | | |
| 8 | 861807-6 | 1 | - | - | ▪ Shaft | ▪ Axel | | |
| 9 | | 1 | - | - | ▪ Bushing | ▪ Bussning | | |
| 10 | 861809-2 | 1 | - | - | ▪ Main bearing | ▪ Ramlager | STD D O.D 0,25mm O.D 0,50mm | |
| | 861810-0 | 1 | - | - | ▪ Main bearing | ▪ Ramlager | | |
| | 861811-8 | 1 | - | - | ▪ Main bearing | ▪ Ramlager | | |
| 11 | 861812-6 | 1 | - | - | ▪ Bearing | ▪ Lager | | |
| 12 | 861813-4 | 1 | - | - | ▪ Expansion plug | ▪ Expansionsplugg | | |
| 13 | 861814-2 | 1 | - | - | ▪ Bearing | ▪ Lager | | |
| 14 | 861815-9 | 2 | - | - | ▪ Pin | ▪ Pinne | | |
| 15 | 861816-7 | 2 | - | - | ▪ Pin | ▪ Pinne | | |
| 16 | 861817-5 | 2 | - | - | ▪ Pin | ▪ Pinne | | |
| 17 | 861818-3 | 2 | - | - | ▪ Spring pin | ▪ Rörpinne | | |
| 18 | 861819-1 | 2 | - | - | ▪ Stud | ▪ Pinnskruv | | |
| 19 | 3580225-5 | 1 | - | - | ▪ Stud | ▪ Pinnskruv | | |
| 20 | 861821-7 | 1 | - | - | ▪ Stud | ▪ Pinnskruv | | |
| 21 | 3580226-3 | 1 | - | - | ▪ Lock ring | ▪ Låsring | | |
| 22 | 861824-1 | 1 | - | - | Cock | Kran | | |
| 23 | 861823-3 | 1 | - | - | Sealing ring | Tätningring | | |
| 24 | 861843-1 | 1 | - | - | Flywheel housing | Svänghjulsååå | | |
| 25 | 861844-9 | 8 | - | - | Screw | Skruv | | |
| 26 | 861848-0 | 1 | - | - | Plug | Plugg | | |
| 27 | 861647-6 | 1 | - | - | Ring | Ring | | |
| 28 | 861636-9 | 1 | - | - | Gasket | Packning | | |
| 29 | 861633-6 | 1 | - | - | Flywheel housing | Svänghjulsååå | | |
| 30 | 861635-1 | 1 | - | - | Insulating bushing | Isolerbussning | | |
| 31 | 861634-4 | 8 | - | - | Insulating washer | Isolerbricka | | |
| 32 | 945583-3 | 8 | - | - | Washer | Bricka | | |
| 33 | 946470-2 | 8 | - | - | Screw | Skruv | | |

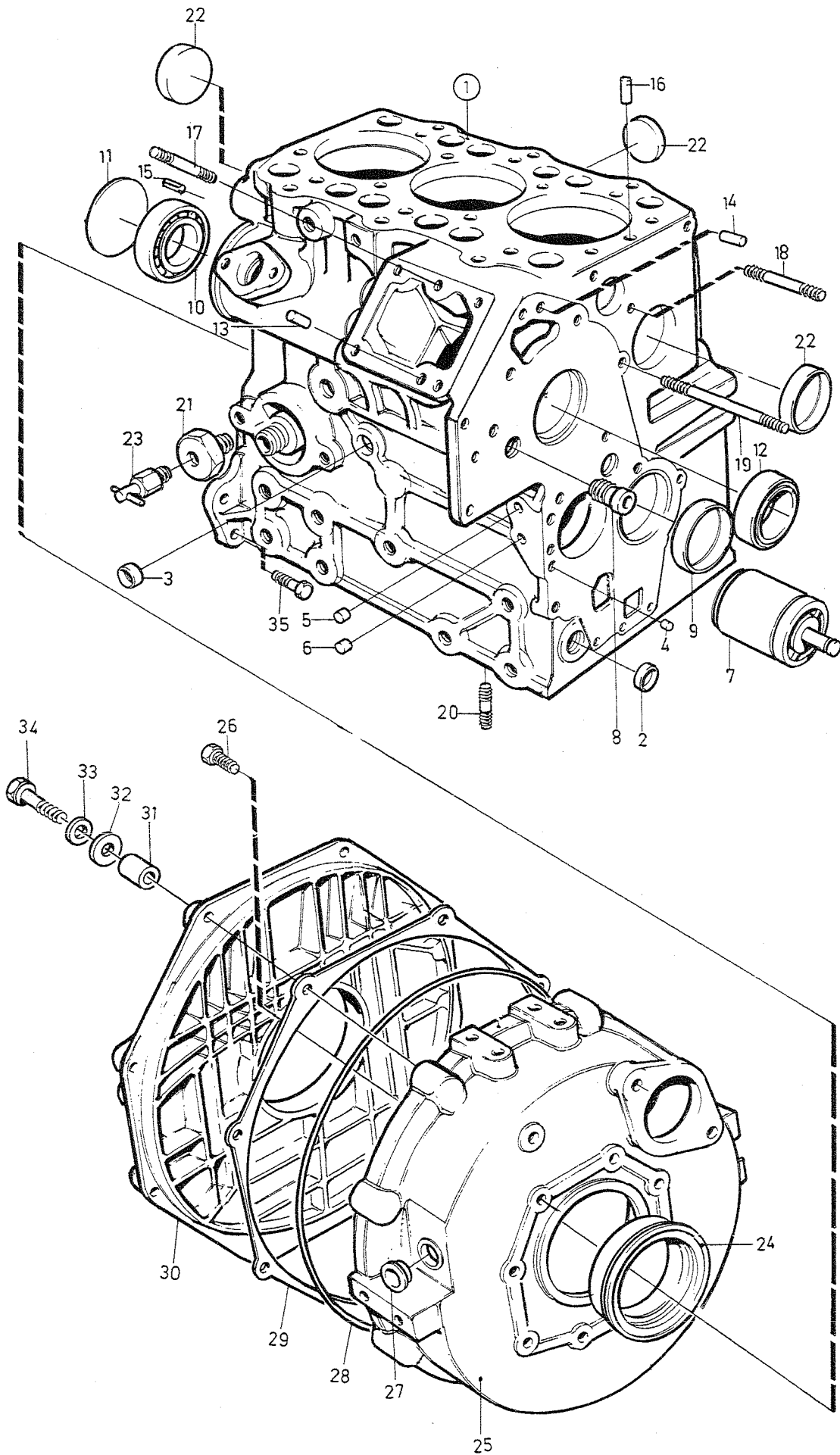


Cylinder Block and Flywheel Housing

Cylinderblock och
svänghjulsåpaGroup
Grupp**21**

MD2030B

| A | | | B | | | C | | |
|------------|-----------------------|----------------|---|---|--------------------|-------------------|------------------|--|
| Ref Pos | Part No Artikel nr | Quantity/Antal | | | Description | Benämning | Notes/Anmärkning | |
| | | A | B | C | | | | |
| 1 | 3580273-5 | 1 | - | - | Cylinder block | Cylinderblock | | |
| 2 | 861801-9 | 1 | - | - | ▪ Plug | ▪ Plugg | | |
| 3 | 3580281-8 | 1 | - | - | ▪ Plug | ▪ Plugg | | |
| 4 | 3580282-6 | 2 | - | - | ▪ Plug | ▪ Plugg | | |
| 5 | 861805-0 | 1 | - | - | ▪ Plug | ▪ Propp | D=5mm | |
| 6 | 861804-3 | 4 | - | - | ▪ Plug | ▪ Propp | D=7mm | |
| 7 | 861806-8 | 4 | - | - | ▪ Plug | ▪ Propp | D=9mm | |
| 8 | 3580283-4 | 1 | - | - | ▪ Shaft | ▪ Axel | | |
| 9 | | 1 | - | - | ▪ Bushing | ▪ Bussning | | |
| 10 | 3580284-2 | 1 | - | - | ▪ Main bearing | ▪ Ramlager | STD D | |
| | 3580285-9 | 1 | - | - | ▪ Main bearing | ▪ Ramlager | O.D 0,25mm | |
| | 3580286-7 | 1 | - | - | ▪ Main bearing | ▪ Ramlager | O.D 0,50mm | |
| 11 | 861812-6 | 1 | - | - | ▪ Bearing | ▪ Lager | | |
| 12 | 861813-4 | 1 | - | - | ▪ Expansion plug | ▪ Expansionsplugg | | |
| 13 | 861814-2 | 1 | - | - | ▪ Bearing | ▪ Lager | | |
| 14 | 861815-9 | 2 | - | - | ▪ Pin | ▪ Pinne | | |
| 15 | 861816-7 | 2 | - | - | ▪ Pin | ▪ Pinne | | |
| 16 | 3580287-5 | 2 | - | - | ▪ Pin | ▪ Pinne | | |
| 17 | 861818-3 | 2 | - | - | ▪ Spring pin | ▪ Rörpinne | | |
| 18 | 861819-1 | 2 | - | - | ▪ Stud | ▪ Pinnskruv | | |
| 19 | 3580225-5 | 1 | - | - | ▪ Stud | ▪ Pinnskruv | | |
| 20 | 861821-7 | 1 | - | - | ▪ Stud | ▪ Pinnskruv | | |
| 21 | 3580226-3 | 1 | - | - | Lock ring | Låsring | | |
| 22 | 3580290-9 | 1 | - | - | Fitting | Förskruvning | | |
| 23 | 861824-1 | 1 | - | - | Cock | Kran | | |
| 24 | 861823-3 | 1 | - | - | Sealing ring | Tätningring | | |
| 25 | 3580294-1 | 1 | - | - | Flywheel housing | Svänghjulsåpa | | |
| 26 | 946471-0 | 8 | - | - | Screw | Skruv | | |
| 27 | 861848-0 | 2 | - | - | Plug | Plugg | | |
| 28 | 861647-6 | 1 | - | - | Ring | Ring | | |
| 29 | 861636-9 | 1 | - | - | Gasket | Packning | | |
| 30 | 861633-6 | 1 | - | - | Flywheel housing | Svänghjulsåpa | | |
| 31 | 861635-1 | 1 | - | - | Insulating bushing | Isolerbussning | | |
| 32 | 861634-4 | 8 | - | - | Insulating washer | Isolerbricka | | |
| 33 | 945583-3 | 8 | - | - | Washer | Bricka | | |
| 34 | 946470-2 | 8 | - | - | Screw | Skruv | | |

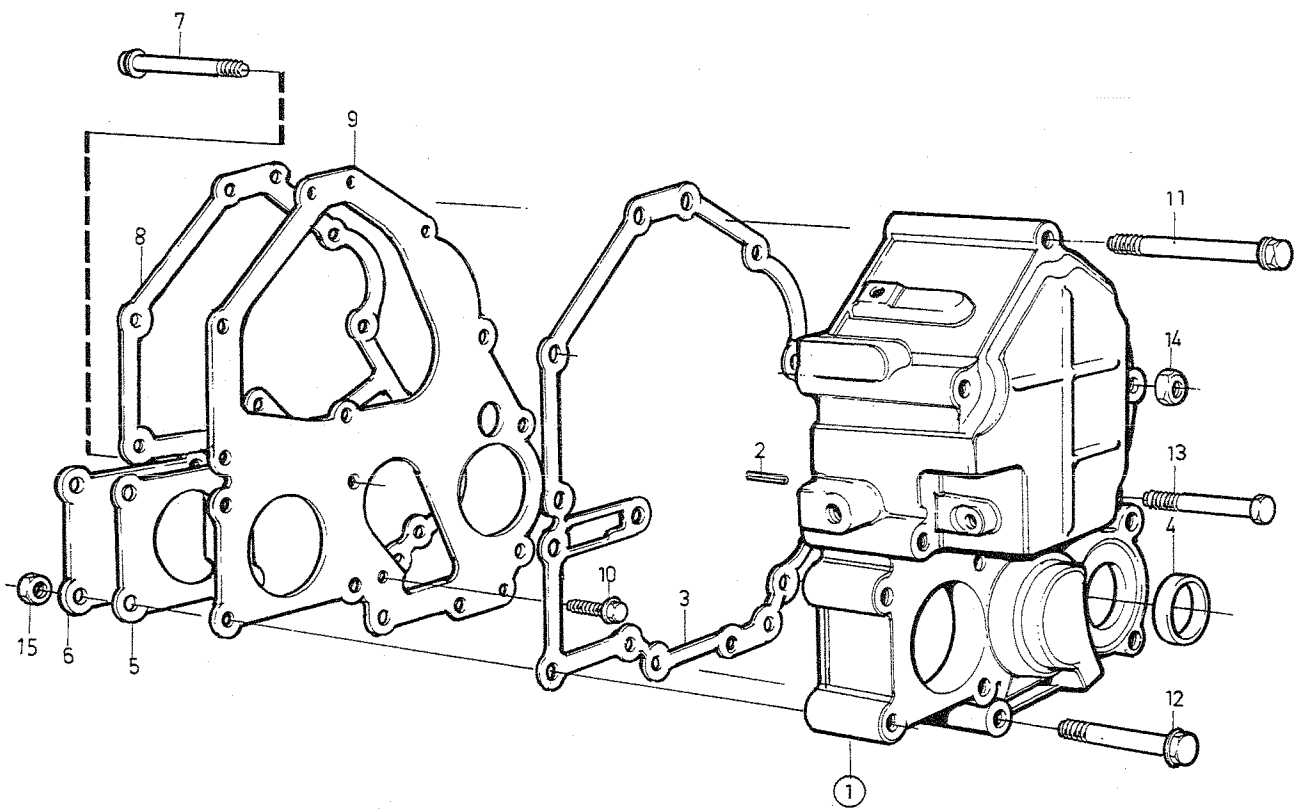


Cylinder Block and Flywheel Housing

Cylinderblock och
svänghjulskåpaGroup
Grupp**21**

MD2040B

| A | | B | | | C | | Description | Benämning | Notes/Anmärkning |
|------------|-----------------------|----------------|---|---|--------------------|-------------------|-------------|-----------------------------------|------------------|
| Ref Pos | Part No Artikel nr | Quantity/Antal | | | | | | | |
| | | A | B | C | | | | | |
| 1 | 3580381-6 | 1 | - | - | Cylinder block | Cylinderblock | | | |
| 2 | 861801-9 | 1 | - | - | ▪ Plug | ▪ Plugg | | | |
| 3 | 3580281-8 | 1 | - | - | ▪ Plug | ▪ Plugg | | | |
| 4 | 3580282-6 | 4 | - | - | ▪ Plug | ▪ Plugg | | | |
| 5 | 861806-8 | 2 | - | - | ▪ Plug | ▪ Propp | | | |
| 6 | 3580456-6 | 4 | - | - | ▪ Plug | ▪ Propp | | | |
| 7 | 3580457-4 | 1 | - | - | ▪ Shaft | ▪ Axel | | | |
| 8 | | 1 | - | - | ▪ Bushing | ▪ Bussning | | | |
| 9 | 3580458-2 | 1 | - | - | ▪ Main bearing | ▪ Ramlager | | STD D O.D 0,25mm O.D 0,50mm | |
| | 3580459-0 | 1 | - | - | ▪ Main bearing | ▪ Ramlager | | | |
| | 3580460-8 | 1 | - | - | ▪ Main bearing | ▪ Ramlager | | | |
| 10 | 861812-6 | 1 | - | - | ▪ Bearing | ▪ Lager | | | |
| 11 | 861813-4 | 1 | - | - | ▪ Expansion plug | ▪ Expansionsplugg | | | |
| 12 | 3580461-6 | 1 | - | - | ▪ Bearing | ▪ Lager | | | |
| 13 | 861937-1 | 2 | - | - | ▪ Pin | ▪ Pinne | | | |
| 14 | 861816-7 | 2 | - | - | ▪ Pin | ▪ Pinne | | | |
| 15 | 3580287-5 | 2 | - | - | ▪ Pin | ▪ Pinne | | | |
| 16 | 861818-3 | 2 | - | - | ▪ Spring pin | ▪ Rörpinne | | | |
| 17 | 953042-9 | 2 | - | - | ▪ Stud | ▪ Pinnskruv | | | |
| 18 | 3580225-5 | 1 | - | - | ▪ Stud | ▪ Pinnskruv | | | |
| 19 | 861821-7 | 1 | - | - | ▪ Stud | ▪ Pinnskruv | | | |
| 20 | 3580466-5 | 4 | - | - | ▪ Stud | ▪ Pinnskruv | | | |
| 21 | 3580290-9 | 1 | - | - | ▪ Fitting | ▪ Förskruvning | | | |
| 22 | | 3 | - | - | ▪ Plug | ▪ Propp | | | |
| 23 | 861824-1 | 1 | - | - | Cock | Kran | | | |
| 24 | 3580463-2 | 1 | - | - | Sealing ring | Tätningring | | | |
| 25 | 3580471-5 | 1 | - | - | Flywheel housing | Svänghjulskåpa | | | |
| 26 | 861849-8 | 8 | - | - | Screw | Skruv | | | |
| 27 | 861848-0 | 2 | - | - | Plug | Plugg | | | |
| 28 | 861647-6 | 1 | - | - | Ring | Ring | | | |
| 29 | 861636-9 | 1 | - | - | Gasket | Packning | | | |
| 30 | 861633-6 | 1 | - | - | Flywheel housing | Svänghjulskåpa | | | |
| 31 | 861635-1 | 1 | - | - | Insulating bushing | Isolerbussning | | | |
| 32 | 861634-4 | 8 | - | - | Insulating washer | Isolerbricka | | | |
| 33 | 945583-3 | 8 | - | - | Washer | Bricka | | | |
| 34 | 946470-2 | 8 | - | - | Screw | Skruv | | | |
| 35 | 3580473-1 | 4 | - | - | Screw | Skruv | | | |



15033

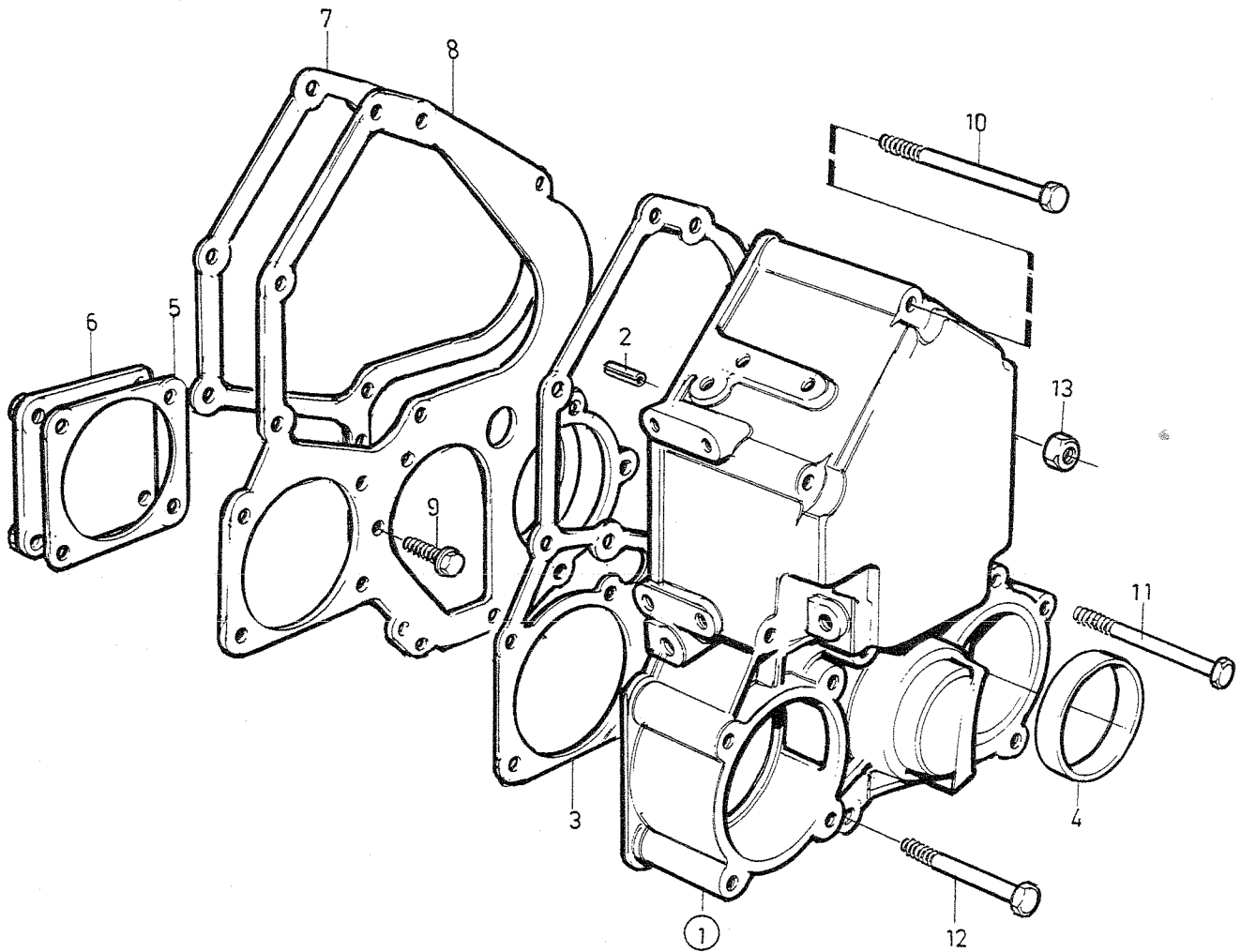
Timing Gear Housing

Transmissionskåpa

Group
Grupp**21**

MD2010B, MD2020B

| A | | B | | | C | | | |
|------------|-----------------------|----------------|---|---|--------------------------|-------------------------|------------------|-----------|
| Ref Pos | Part No Artikel nr | Quantity/Antal | | | Description | Benämning | Notes/Anmärkning | |
| | | A | B | C | | | | |
| 1 | 3580023-4 | 1 | - | - | Timing gear casing | Transmissionskåpa | | |
| 2 | 3580024-2 | 1 | - | - | ▪ Spring pin | ▪ Rörpinne | | |
| 3 | 3580025-9 | 1 | - | - | Gasket | Packning | | |
| 4 | 3580026-7 | 1 | - | - | Sealing ring | Tätningring | | |
| 5 | 3580060-6 | 1 | - | - | Gasket | Packning | | |
| 6 | 3580059-8 | 1 | - | - | Cover | Lock | | |
| 7 | 3580052-3 | 2 | - | - | Screw | Skruv | | |
| 8 | 861536-1 | 1 | - | - | Gasket | Packning | | |
| 9 | | 1 | - | - | Front plate | Frontplåt | NS | |
| 10 | 861852-2 | 3 | - | - | Screw | Skruv | | |
| 11 | 861899-3 | 2 | - | - | Screw | Skruv | | (3580055) |
| 12 | 3580053-1 | 4 | - | - | Screw | Skruv | | |
| 13 | 3580054-9 | 2 | - | - | Screw | Skruv | | |
| 14 | 945407-5 | 1 | - | - | Flange nut | Flänsmutter | | (861915) |
| 15 | 948645-7 | 2 | - | - | Lock nut | Låsmutter | | |



15034

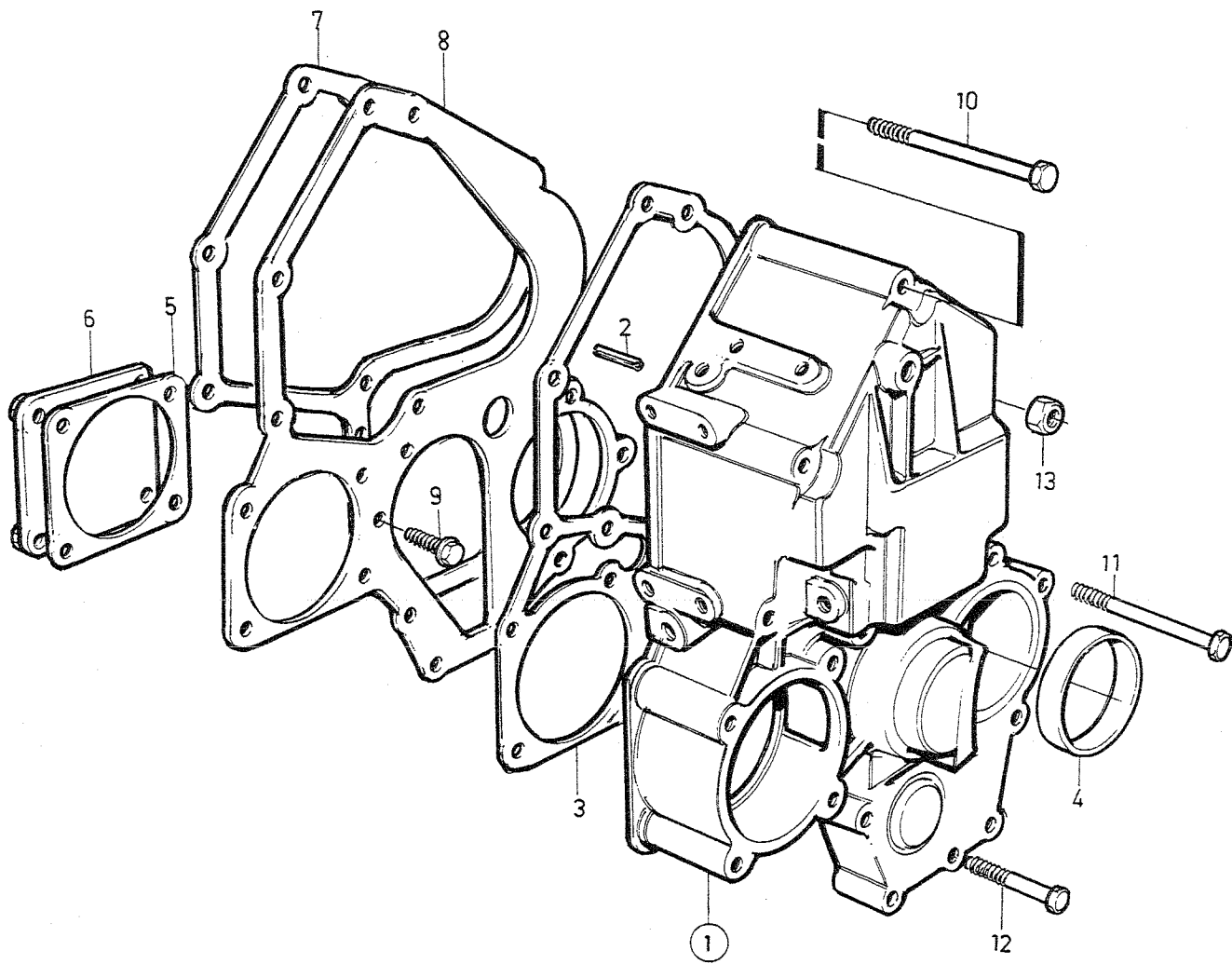
Timing Gear Housing

Transmissionskåpa

Group
Grupp**21**

MD2030B

| A | | | B | | | C | | |
|------------|-----------------------|----------------|---|---|--------------------------|-------------------------|------------------|-----------|
| Ref Pos | Part No Artikel nr | Quantity/Antal | | | Description | Benämning | Notes/Anmärkning | |
| | | A | B | C | | | | |
| 1 | 3580373-3 | 1 | - | - | Timing gear casing | Transmissionskåpa | | |
| 2 | 3580024-2 | 1 | - | - | ▪ Spring pin | ▪ Rörpinne | | |
| 3 | 3580374-1 | 1 | - | - | Gasket | Packning | | |
| 4 | 3580026-7 | 1 | - | - | Sealing ring | Tätningring | | |
| 5 | 3580378-2 | 1 | - | - | Gasket | Packning | | |
| 6 | 3580377-4 | 1 | - | - | Cover | Lock | | |
| 7 | 3580360-0 | 1 | - | - | Gasket | Packning | | |
| 8 | | 1 | - | - | Front plate | Frontplåt | NS | |
| 9 | 861852-2 | 3 | - | - | Screw | Skruv | | |
| 10 | 861899-3 | 2 | - | - | Screw | Skruv | | (9580055) |
| 11 | 3580054-9 | 2 | - | - | Screw | Skruv | | |
| 12 | 3580053-1 | 4 | - | - | Screw | Skruv | | |
| 13 | 945407-5 | 1 | - | - | Flange nut | Flänsmutter | | |



15035

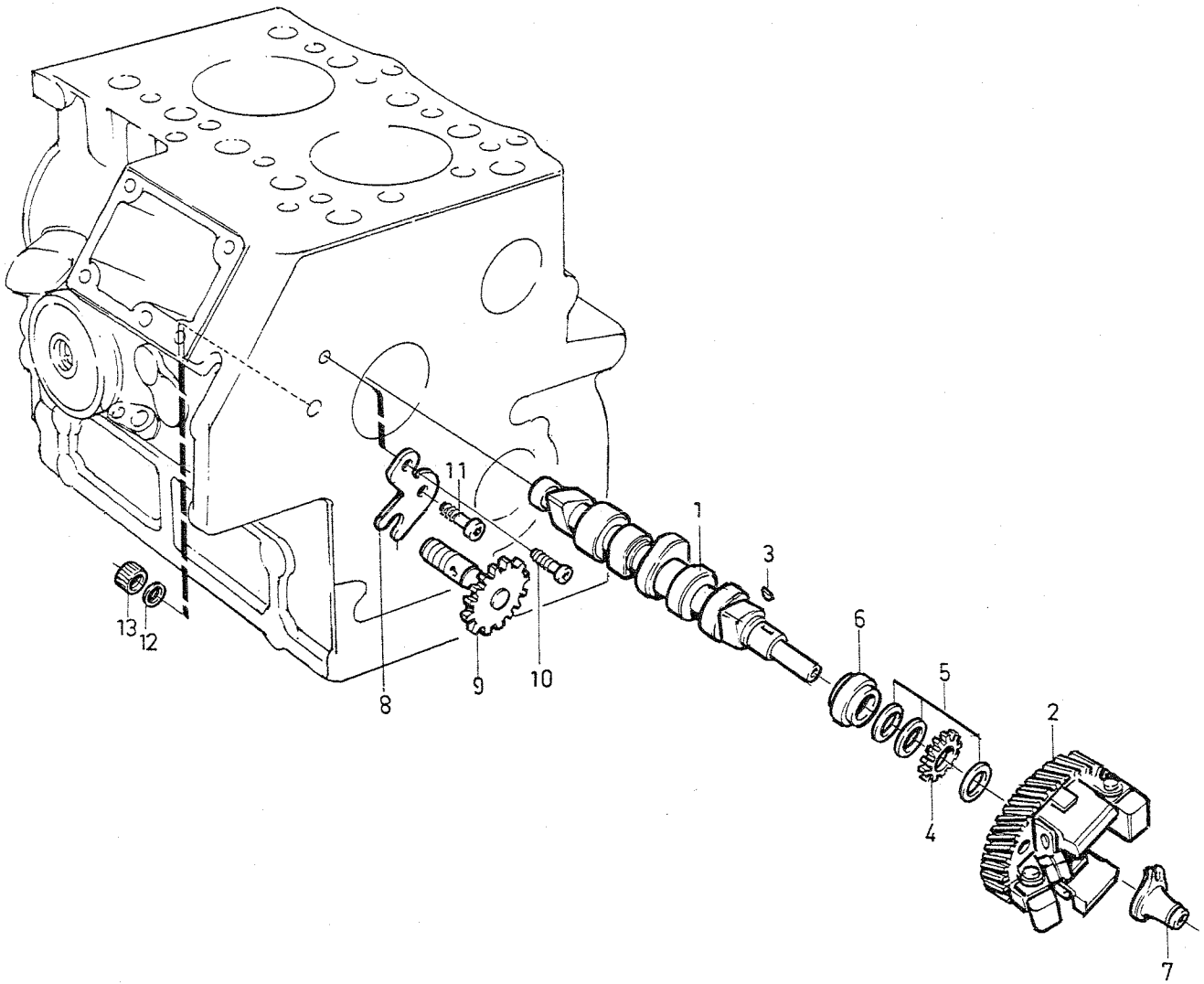
Timing Gear Housing

Transmissionskåpa

Group
Grupp**21**

MD2040B

| A | | B | | | C | | | |
|------------|-----------------------|----------------|---|---|--------------------------|-------------------------|------------------|----------|
| Ref Pos | Part No Artikel nr | Quantity/Antal | | | Description | Benämning | Notes/Anmärkning | |
| | | A | B | C | | | | |
| 1 | 3580584-5 | 1 | - | - | Timing gear casing | Transmissionskåpa | | |
| 2 | 3580024-2 | 1 | - | - | ▪ Spring pin | ▪ Rörpinne | | |
| 3 | 3580585-2 | 1 | - | - | Gasket | Packning | | |
| 4 | 3580586-0 | 1 | - | - | Sealing ring | Tätningring | | |
| 5 | 3580378-2 | 1 | - | - | Gasket | Packning | | |
| 6 | 3580377-4 | 1 | - | - | Cover | Lock | | |
| 7 | 3580572-0 | 1 | - | - | Gasket | Packning | | |
| 8 | | 1 | - | - | Front plate | Frontplåt | NS | |
| 9 | 861852-2 | 3 | - | - | Screw | Skruv | | |
| 10 | 861899-3 | 2 | - | - | Screw | Skruv | | |
| 11 | 3580054-9 | 5 | - | - | Screw | Skruv | | |
| 12 | 3580371-7 | 6 | - | - | Screw | Skruv | | |
| 13 | 945407-5 | 4 | - | - | Flange nut | Flänsmutter | | (861915) |



11680

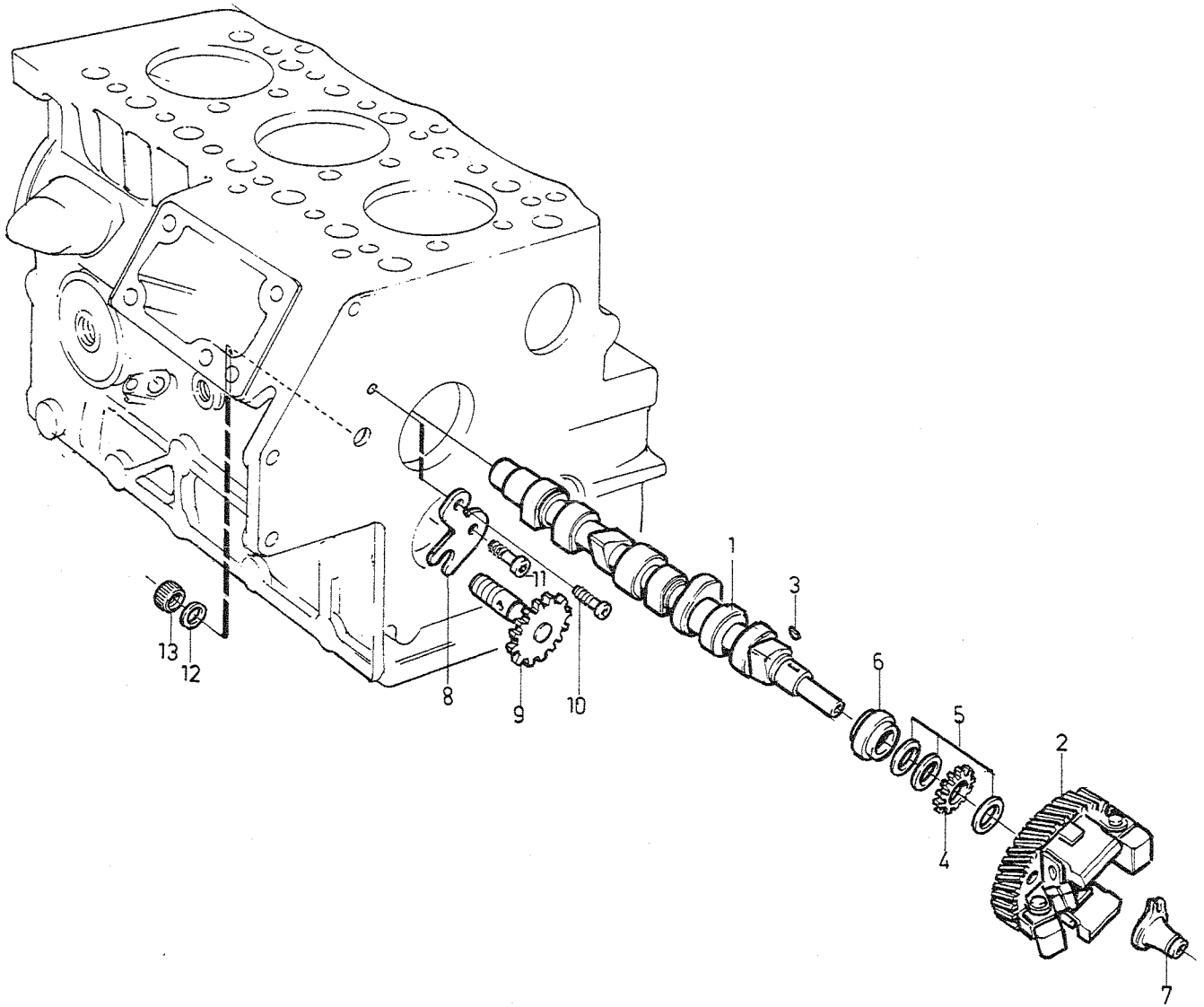
Camshaft

Kamaxel

Group
Grupp**21**

MD2010B

| A | | B | | | C | | |
|------------|-----------------------|----------------|---|---|---------------------|------------------|------------------|
| Ref Pos | Part No Artikel nr | Quantity/Antal | | | Description | Benämning | Notes/Anmärkning |
| | | A | B | C | | | |
| 1 | 861979-3 | 1 | - | - | Camshaft..... | Kamaxel | |
| 2 | 861980-1 | 1 | - | - | Gear..... | Kugghjul | |
| 3 | 861969-4 | 1 | - | - | Key..... | Kil | |
| 4 | 861982-7 | 1 | - | - | Gear..... | Kugghjul | |
| 5 | 861983-5 | 3 | - | - | Spacer..... | Distans | |
| 6 | 861984-3 | 1 | - | - | Bearing..... | Lager | |
| 7 | 861985-0 | 1 | - | - | Sliding sleeve..... | Skjuthylsa | |
| 8 | 861991-8 | 1 | - | - | Plate..... | Plåt | |
| 9 | 861992-6 | 1 | - | - | Shaft..... | Axel | |
| 10 | 861994-2 | 1 | - | - | Screw..... | Skruv | |
| 11 | 861526-2 | 1 | - | - | Screw..... | Skruv | |
| 12 | 861995-9 | 1 | - | - | Gasket..... | Packning | |
| 13 | 861996-7 | 1 | - | - | Nut..... | Mutter | |



15046

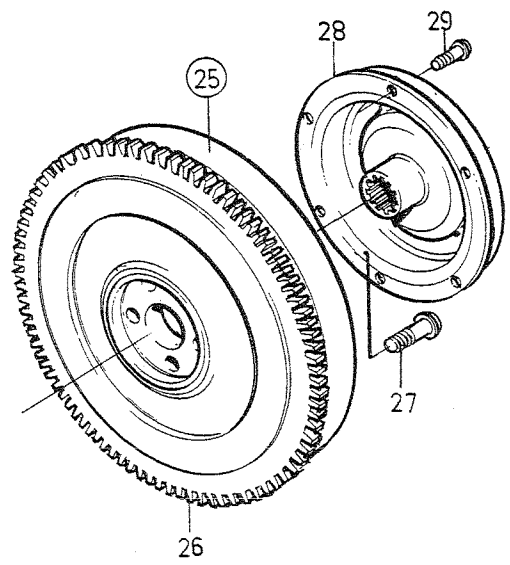
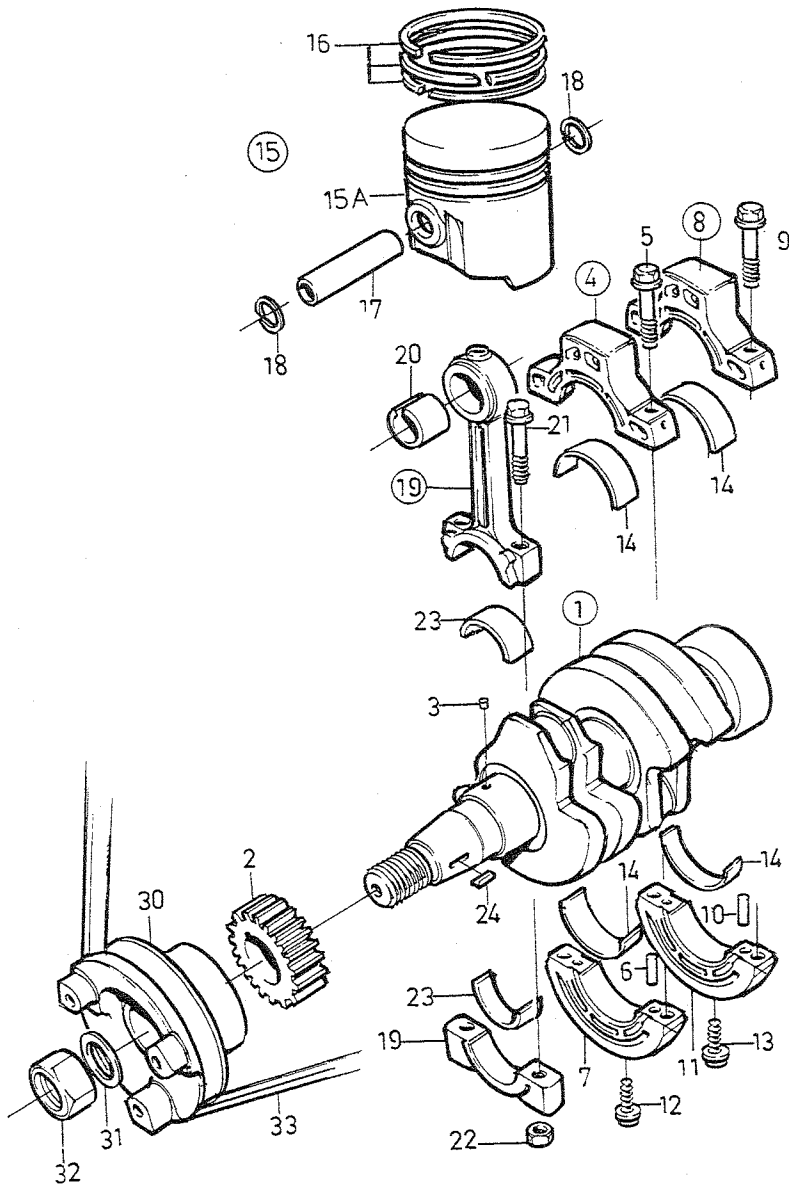
Camshaft

Kamaxel

Group
Grupp**21**

MD2020B, MD2030B, MD2040B

| A MD2020B | | B MD2030B | | | C MD2040B | | Description | Benämning | Notes/Anmärkning |
|------------|-----------------------|----------------|---|---|----------------------|------------------|-------------|-----------|------------------|
| Ref Pos | Part No Artikel nr | Quantity/Antal | | | | | | | |
| | | A | B | C | | | | | |
| 1 | 3580256-0 | 1 | - | - | Camshaft | Kamaxel | | | |
| | 3580356-8 | - | 1 | - | Camshaft | Kamaxel | | | |
| | 3580565-4 | - | - | 1 | Camshaft | Kamaxel | | | |
| 2 | 861980-1 | 1 | - | - | ▪ Gear | ▪ Kugghjul | | | |
| | 3580357-6 | - | 1 | - | ▪ Gear | ▪ Kugghjul | | | |
| | 3580566-2 | - | - | 1 | ▪ Gear | ▪ Kugghjul | | | |
| 3 | 861969-4 | 1 | 1 | 1 | ▪ Key | ▪ Kil | | | |
| 4 | 861982-7 | 1 | 1 | 1 | ▪ Gear | ▪ Kugghjul | | | |
| 5 | 861983-5 | 3 | 3 | 3 | ▪ Spacer | ▪ Distans | | | |
| 6 | 861984-3 | 1 | 1 | - | ▪ Bearing | ▪ Lager | | | |
| | 3580567-0 | - | - | 1 | ▪ Bearing | ▪ Lager | | | |
| 7 | 861985-0 | 1 | 1 | - | Sliding sleeve | Skjuthylsa | | | |
| | 3580568-8 | - | - | 1 | Sliding sleeve | Skjuthylsa | | | |
| 8 | 861991-8 | 1 | 1 | 1 | Plate | Plåt | | | |
| 9 | 861992-6 | 1 | 1 | 1 | Shaft | Axel | | | |
| 10 | 861526-2 | 1 | 1 | 1 | Screw | Skruv | | | |
| 11 | 861994-2 | 1 | 1 | - | Screw | Skruv | | | |
| | 861526-2 | - | - | 1 | Screw | Skruv | | | |
| 12 | 861995-9 | 1 | 1 | 1 | Gasket | Packning | | | |
| 13 | 861996-7 | 1 | 1 | 1 | Nut | Mutter | | | |



16203

Crank Mechanism

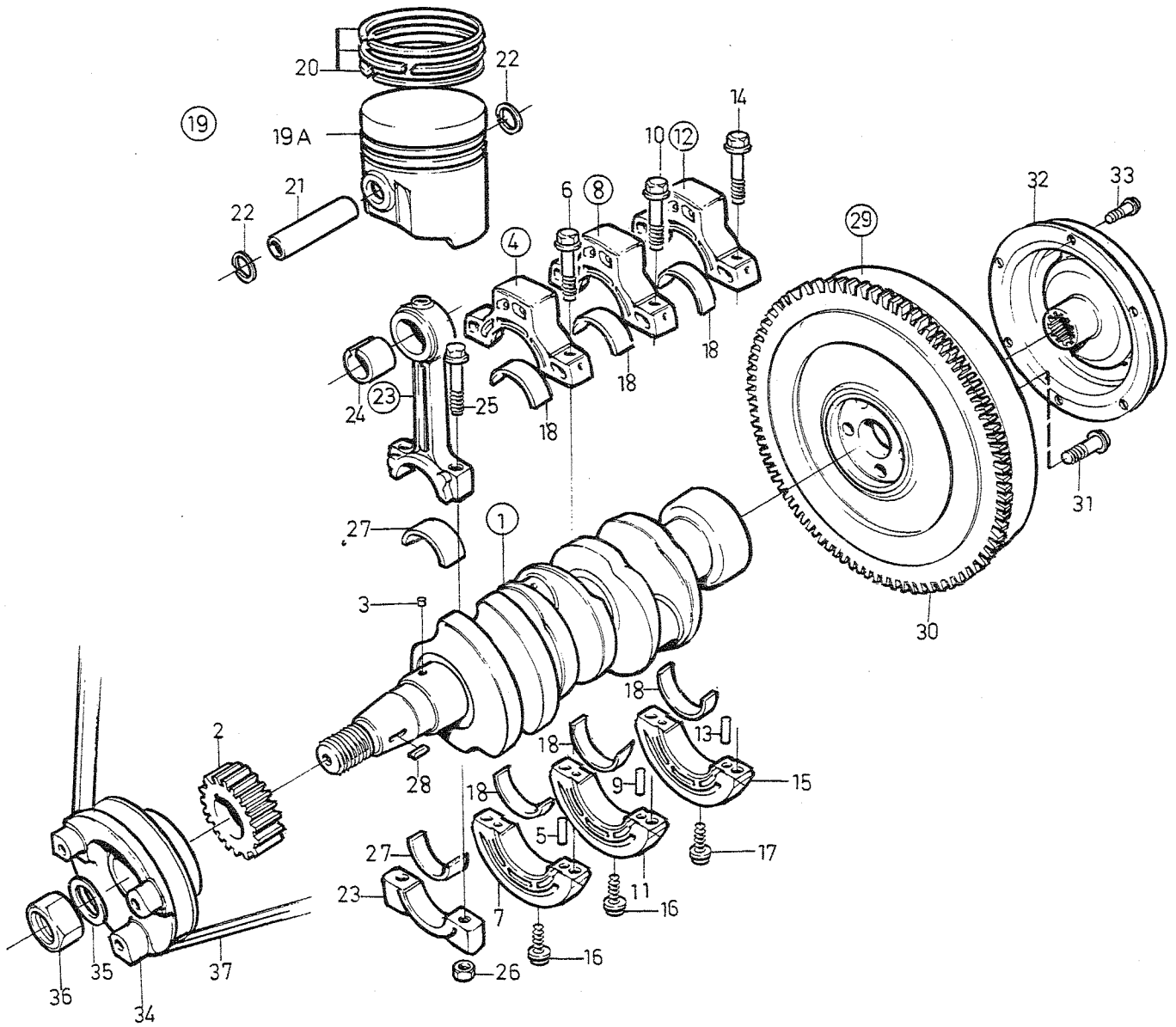
Vevmekanism

Group
Grupp

21

MD2010B

| A | | B | | | C | | | |
|------------|-----------------------|----------------|---|---|---------------------------|-------------------------|------------------|--------------|
| Ref Pos | Part No Artikel nr | Quantity/Antal | | | Description | Benämning | Notes/Anmärkning | |
| | | A | B | C | | | | |
| 1 | 861932-2 | 1 | - | - | Crankshaft | Vevaxel | | |
| 2 | 861933-0 | 1 | - | - | ▪ Gear | ▪ Kugghjul | | |
| 3 | 861934-8 | 1 | - | - | ▪ Pin | ▪ Pinne | | |
| 4 | 861935-5 | 1 | - | - | Retainer | Hållare | NS | |
| 5 | 861936-3 | 2 | - | - | ▪ Screw | ▪ Skruv | | |
| 6 | 861937-1 | 2 | - | - | ▪ Pin | ▪ Pinne | | |
| 7 | | 1 | - | - | ▪ Retainer | ▪ Hållare | | |
| 8 | 861938-9 | 1 | - | - | Retainer | Hållare | NS | |
| 9 | 861936-3 | 2 | - | - | ▪ Screw | ▪ Skruv | | |
| 10 | 861937-1 | 2 | - | - | ▪ Pin | ▪ Pinne | | |
| 11 | | 1 | - | - | ▪ Retainer | ▪ Hållare | | |
| 12 | 861952-0 | 1 | - | - | Screw | Skruv | | |
| 13 | 861953-8 | 2 | - | - | Screw | Skruv | | |
| 14 | 876657-8 | 1 | - | - | Main bearing kit | Ramlagersats | | STD D |
| | 876658-6 | 1 | - | - | Main bearing kit | Ramlagersats | | U.S 0,25mm |
| | 876659-4 | 1 | - | - | Main bearing kit | Ramlagersats | | U.S 0,50mm |
| 15 | 876692-5 | 2 | - | - | Piston kit | Kolvsats | | STD D |
| | 876696-6 | 2 | - | - | Piston kit | Kolvsats | | O.S 0,25mm |
| | 876814-5 | 2 | - | - | Piston kit | Kolvsats | | O.S 0,50mm |
| 15A | 861957-9 | 2 | - | - | ▪ Piston kit | ▪ Kolvsats | | STD D |
| | 861958-7 | 2 | - | - | ▪ Piston kit | ▪ Kolvsats | | O.S 0,25mm |
| | 861959-5 | 2 | - | - | ▪ Piston kit | ▪ Kolvsats | | O.S 0,50mm |
| 16 | 861954-6 | 2 | - | - | ▪ Piston ring kit | ▪ Kolvringsats | | STD D |
| | 861955-3 | 2 | - | - | ▪ Piston ring kit | ▪ Kolvringsats | | O.S 0,25mm |
| | 861956-1 | 2 | - | - | ▪ Piston ring kit | ▪ Kolvringsats | | O.S 0,50mm |
| 17 | 861960-3 | 2 | - | - | ▪ Gudgeon pin | ▪ Kolvtapp | | |
| 18 | 861961-1 | 4 | - | - | ▪ Lock ring | ▪ Låsring | | |
| 19 | 861962-9 | 2 | - | - | Connecting rod | Vevstake | | |
| 20 | 861963-7 | 2 | - | - | ▪ Bushing | ▪ Bussning | | |
| 21 | 861964-5 | 4 | - | - | ▪ Screw | ▪ Skruv | | |
| 22 | 861965-2 | 4 | - | - | ▪ Nut | ▪ Mutter | | |
| 23 | 876669-3 | 1 | - | - | Big end bearing kit | Vevstakslagersats | | STD D |
| | 876670-1 | 1 | - | - | Big end bearing kit | Vevstakslagersats | | U.S 0,25mm |
| | 876671-9 | 1 | - | - | Big end bearing kit | Vevstakslagersats | | U.S 0,50mm |
| 24 | 861969-4 | 1 | - | - | Key | Kil | | |
| 25 | 861972-8 | 1 | - | - | Flywheel | Svånghjul | | |
| 26 | 861973-6 | 1 | - | - | ▪ Gear ring | ▪ Kuggkrans | | |
| 27 | 861974-4 | 4 | - | - | Screw | Skruv | | |
| 28 | 872809-9 | 1 | - | - | Vibration damper | Svängningsdämpare | | |
| 29 | 861975-1 | 6 | - | - | Screw | Skruv | | |
| 30 | 861976-9 | 1 | - | - | Pulley | Remskiva | | |
| 31 | 861978-5 | 1 | - | - | Washer | Bricka | | |
| 32 | 861977-7 | 1 | - | - | Nut | Mutter | | |
| 33 | | 1 | - | - | V-belt | Kilrem | | SEE PAGE 159 |



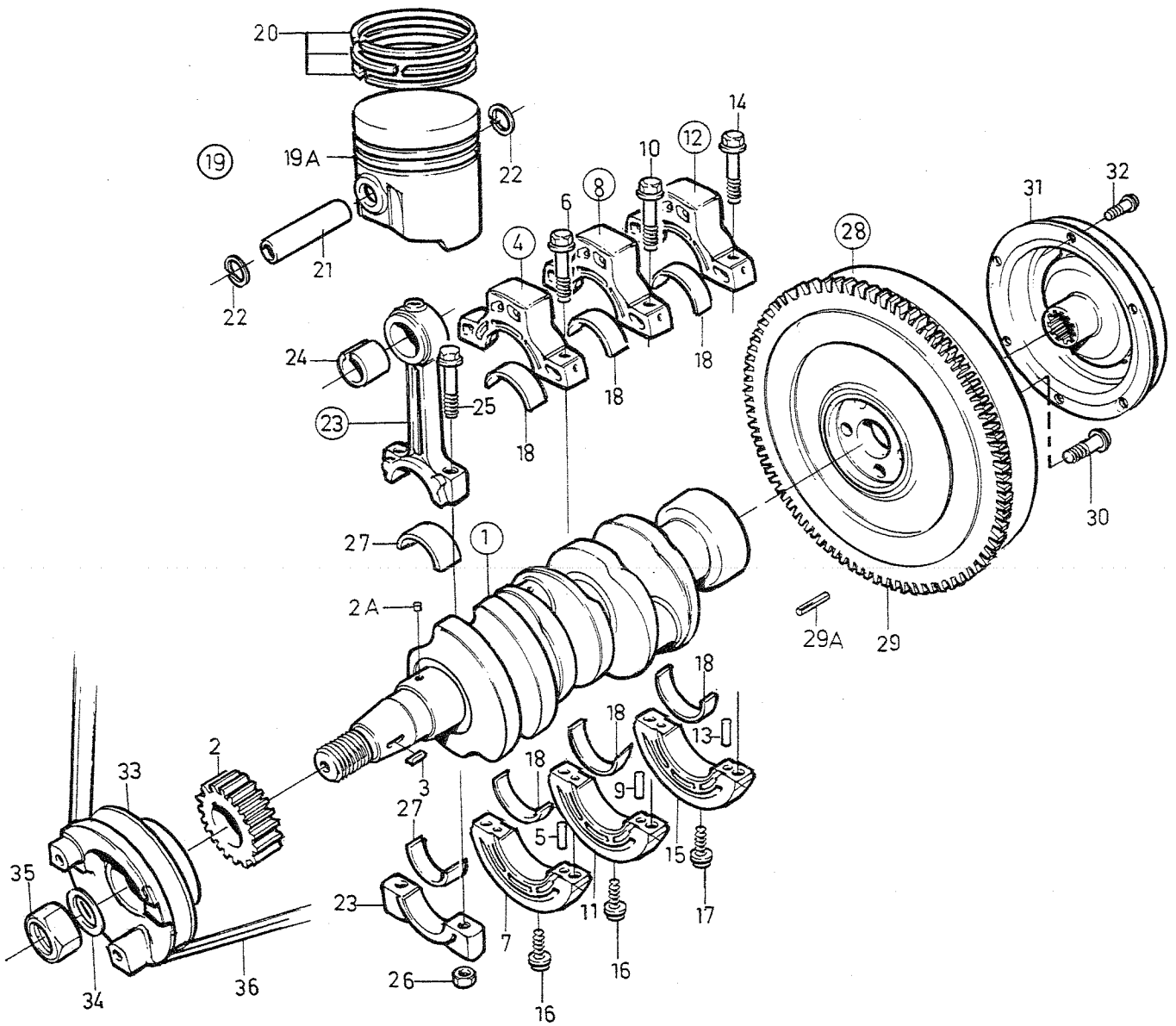
Crank Mechanism

Vevmekanism

Group
Grupp**21**

MD2020B

| A | | | B | | | C | |
|------------|-----------------------|----------------|---|---|---------------------------|-------------------------|------------------|
| Ref Pos | Part No Artikel nr | Quantity/Antal | | | Description | Benämning | Notes/Anmärkning |
| | | A | B | C | | | |
| 1 | 3580253-7 | 1 | - | - | Crankshaft | Vevaxel | |
| 2 | 861933-0 | 1 | - | - | ▪ Gear | ▪ Kuggghjul | |
| 3 | 861934-8 | 1 | - | - | ▪ Pin | ▪ Pinne | |
| 4 | 3580254-5 | 1 | - | - | Retainer | Hållare | NS |
| 5 | 861937-1 | 2 | - | - | ▪ Pin | ▪ Pinne | |
| 6 | 861936-3 | 2 | - | - | ▪ Screw | ▪ Skruv | |
| 7 | | 1 | - | - | ▪ Retainer | ▪ Hållare | |
| 8 | 861935-5 | 1 | - | - | Retainer | Hållare | NS |
| 9 | 861937-1 | 2 | - | - | ▪ Pin | ▪ Pinne | |
| 10 | 861936-3 | 2 | - | - | ▪ Screw | ▪ Skruv | |
| 11 | | 1 | - | - | ▪ Retainer | ▪ Hållare | |
| 12 | 861938-9 | 1 | - | - | Retainer | Hållare | NS |
| 13 | 861937-1 | 2 | - | - | ▪ Pin | ▪ Pinne | |
| 14 | 861936-3 | 2 | - | - | ▪ Screw | ▪ Skruv | |
| 15 | | 1 | - | - | ▪ Retainer | ▪ Hållare | |
| 16 | 861952-0 | 2 | - | - | Screw | Skruv | |
| 17 | 861953-8 | 2 | - | - | Screw | Skruv | |
| 18 | 876666-9 | 1 | - | - | Main bearing kit | Ramlagersats | STD D |
| | 876667-7 | 1 | - | - | Main bearing kit | Ramlagersats | U.D 0,25mm |
| | 876668-5 | 1 | - | - | Main bearing kit | Ramlagersats | U.D 0,50mm |
| 19 | 876692-5 | 3 | - | - | Piston kit | Kolvsats | STD D |
| | 876696-6 | 3 | - | - | Piston kit | Kolvsats | O.S 0,25mm |
| | 876814-5 | 3 | - | - | Piston kit | Kolvsats | O.S 0,50mm |
| 19A | 861957-9 | 3 | - | - | ▪ Piston kit | ▪ Kolvsats | STD D |
| | 861958-7 | 3 | - | - | ▪ Piston kit | ▪ Kolvsats | O.S 0,25mm |
| | 861959-5 | 3 | - | - | ▪ Piston kit | ▪ Kolvsats | O.S 0,50mm |
| 20 | 861954-6 | 3 | - | - | ▪ Piston ring kit | ▪ Kolvringsats | STD D |
| | 861955-3 | 3 | - | - | ▪ Piston ring kit | ▪ Kolvringsats | O.S 0,25mm |
| | 861956-1 | 3 | - | - | ▪ Piston ring kit | ▪ Kolvringsats | O.S 0,50mm |
| 21 | 861960-3 | 3 | - | - | ▪ Gudgeon pin | ▪ Kolvtapp | |
| 22 | 861961-1 | 6 | - | - | ▪ Lock ring | ▪ Låsring | |
| 23 | 861962-9 | 3 | - | - | Connecting rod | Vevstake | |
| 24 | 861963-7 | 3 | - | - | ▪ Bushing | ▪ Bussning | |
| 25 | 861964-5 | 6 | - | - | ▪ Screw | ▪ Skruv | |
| 26 | 861965-2 | 6 | - | - | ▪ Nut | ▪ Mutter | |
| 27 | 876672-7 | 1 | - | - | Big end bearing kit | Vevstakslagersats | STD D |
| | 876680-0 | 1 | - | - | Big end bearing kit | Vevstakslagersats | U.S 0,25mm |
| | 876681-8 | 1 | - | - | Big end bearing kit | Vevstakslagersats | U.S 0,50mm |
| 28 | 861969-4 | 1 | - | - | Key | Kil | |
| 29 | 861972-8 | 1 | - | - | Flywheel | Svängghjul | |
| 30 | 861973-6 | 1 | - | - | ▪ Gear ring | ▪ Kuggkrans | |
| 31 | 861974-4 | 4 | - | - | Screw | Skruv | |
| 32 | 872809-9 | 1 | - | - | Vibration damper | Svängningsdämpare | |
| 33 | 861975-1 | 6 | - | - | Screw | Skruv | |
| 34 | 3580255-2 | 1 | - | - | Pulley | Remskiva | |
| 35 | 861978-5 | 1 | - | - | Washer | Bricka | |
| 36 | 861977-7 | 1 | - | - | Nut | Mutter | |
| 37 | | 1 | - | - | V-belt | Kilrem | SEE PAGE 159 |



Crank Mechanism

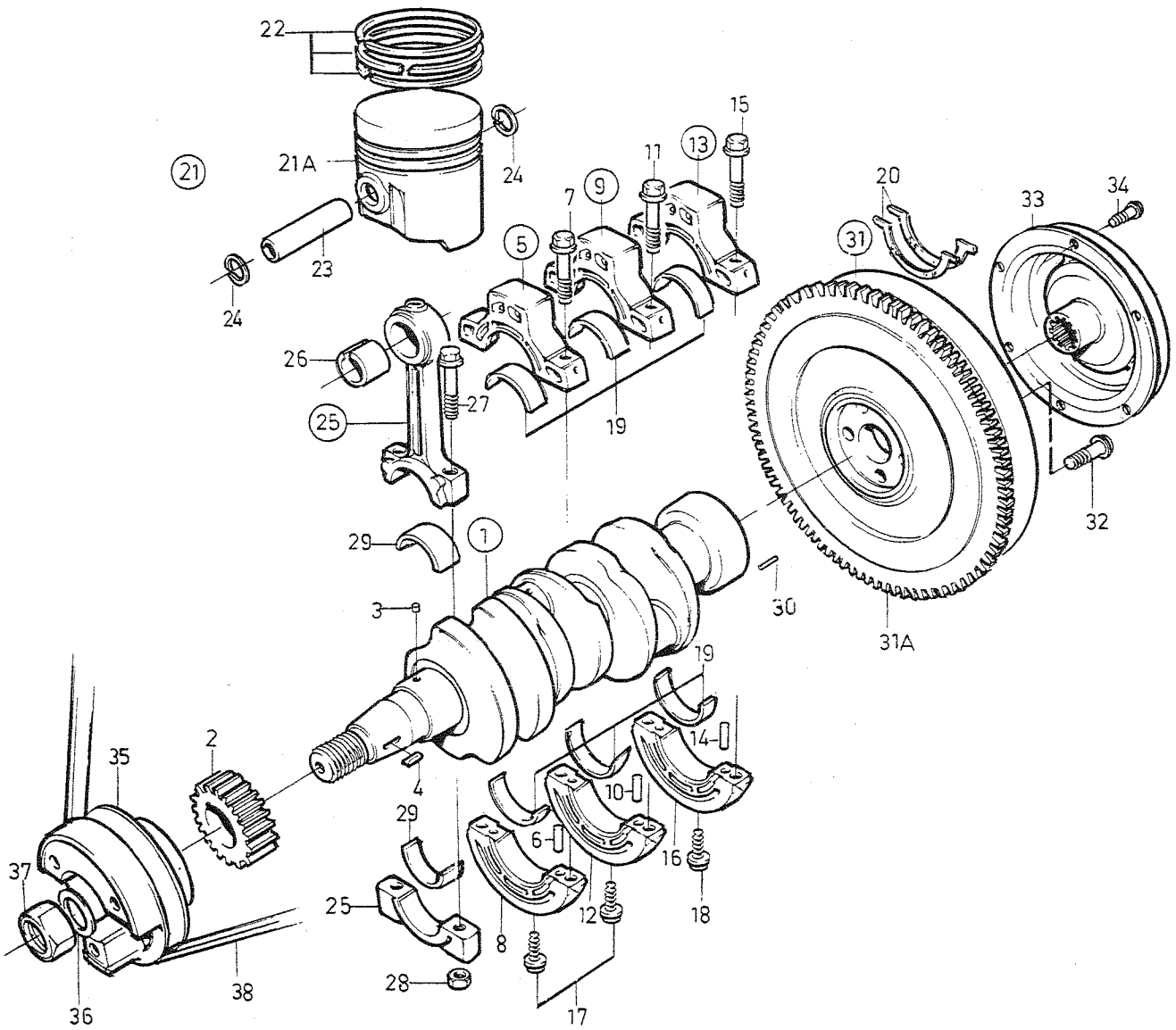
Vevmekanism

Group
Grupp

MD2030B

21

| A | | B | | | C | | |
|------------|-----------------------|----------------|---|---|---------------------|-------------------|------------------|
| Ref Pos | Part No Artikel nr | Quantity/Antal | | | Description | Benämning | Notes/Anmärkning |
| | | A | B | C | | | |
| 1 | 3580332-9 | 1 | - | - | Crankshaft | Vevaxel | |
| 2 | 3580333-7 | 1 | - | - | ▪ Gear | ▪ Kuggjul | |
| 2A | 861934-8 | 1 | - | - | ▪ Pin | ▪ Pinne | |
| 3 | 861969-4 | 1 | - | - | Key | Kil | |
| 4 | 3580334-5 | 1 | - | - | Retainer | Hållare | NS |
| 5 | 861937-1 | 2 | - | - | ▪ Pin | ▪ Pinne | |
| 6 | 861936-3 | 2 | - | - | ▪ Screw | ▪ Skruv | |
| 7 | | 1 | - | - | ▪ Retainer | ▪ Hållare | |
| 8 | 3580335-2 | 1 | - | - | Retainer | Hållare | NS |
| 9 | 861937-1 | 2 | - | - | ▪ Pin | ▪ Pinne | |
| 10 | 861936-3 | 2 | - | - | ▪ Screw | ▪ Skruv | |
| 11 | | 1 | - | - | ▪ Retainer | ▪ Hållare | |
| 12 | 3580806-2 | 1 | - | - | Retainer | Hållare | NS |
| 13 | 861937-1 | 2 | - | - | ▪ Pin | ▪ Pinne | |
| 14 | 861936-3 | 2 | - | - | ▪ Screw | ▪ Skruv | |
| 15 | | 1 | - | - | ▪ Retainer | ▪ Hållare | |
| 16 | 861953-8 | 2 | - | - | Screw | Skruv | |
| 17 | 861952-0 | 2 | - | - | Screw | Skruv | |
| 18 | 876660-2 | 1 | - | - | Main bearing kit | Ramlagersats | STD D |
| | 876661-0 | 1 | - | - | Main bearing kit | Ramlagersats | U.S 0,25mm |
| | 876662-8 | 1 | - | - | Main bearing kit | Ramlagersats | U.S 0,50mm |
| 19 | 876694-1 | 3 | - | - | Piston kit | Kolvsats | STD D |
| | 876698-2 | 3 | - | - | Piston kit | Kolvsats | O.S 0,50mm |
| | 876816-0 | 3 | - | - | Piston kit | Kolvsats | O.S 1,00mm |
| 19A | 3580340-2 | 3 | - | - | ▪ Piston kit | ▪ Kolvsats | STD D |
| | 3580341-0 | 3 | - | - | ▪ Piston kit | ▪ Kolvsats | O.S 0,50mm |
| | 3580342-8 | 3 | - | - | ▪ Piston kit | ▪ Kolvsats | O.S 1,00mm |
| 20 | 3580337-8 | 3 | - | - | ▪ Piston ring kit | ▪ Kolvringsats | STD D |
| | 3580338-6 | 3 | - | - | ▪ Piston ring kit | ▪ Kolvringsats | O.S 0,50mm |
| | 3580339-4 | 3 | - | - | ▪ Piston ring kit | ▪ Kolvringsats | O.S 1,00mm |
| 21 | 3580343-6 | 3 | - | - | ▪ Gudgeon pin | ▪ Kolvtapp | |
| 22 | 3580344-4 | 6 | - | - | ▪ Lock ring | ▪ Låsring | |
| 23 | 3580345-1 | 3 | - | - | Connecting rod | Vevstake | |
| 24 | 3580346-9 | 3 | - | - | ▪ Bushing | ▪ Bussning | |
| 25 | 3580347-7 | 6 | - | - | ▪ Screw | ▪ Skruv | |
| 26 | 3580348-5 | 6 | - | - | ▪ Nut | ▪ Mutter | |
| 27 | 876682-6 | 1 | - | - | Big end bearing kit | Vevstakslagersats | STD D |
| | 876683-4 | 1 | - | - | Big end bearing kit | Vevstakslagersats | U.S 0,25mm |
| | 876684-2 | 1 | - | - | Big end bearing kit | Vevstakslagersats | U.S 0,50mm |
| 28 | 3580353-5 | 1 | - | - | Flywheel | Svånghjul | |
| 29 | 3580354-3 | 1 | - | - | ▪ Gear ring | ▪ Kuggkrans | |
| 29A | 3580352-7 | 1 | - | - | Locating pin | Styrpinne | |
| 30 | 3580355-0 | 6 | - | - | Screw | Skruv | |
| 31 | 872809-9 | 1 | - | - | Vibration damper | Svängningsdämpare | |
| 32 | 861975-1 | 6 | - | - | Screw | Skruv | |
| 33 | 3580255-2 | 1 | - | - | Pulley | Remskiva | |
| 34 | 861978-5 | 1 | - | - | Washer | Bricka | |
| 35 | 861977-7 | 1 | - | - | Nut | Mutter | |
| 36 | | 1 | - | - | V-belt | Kilrem | SEE PAGE 159 |



16206

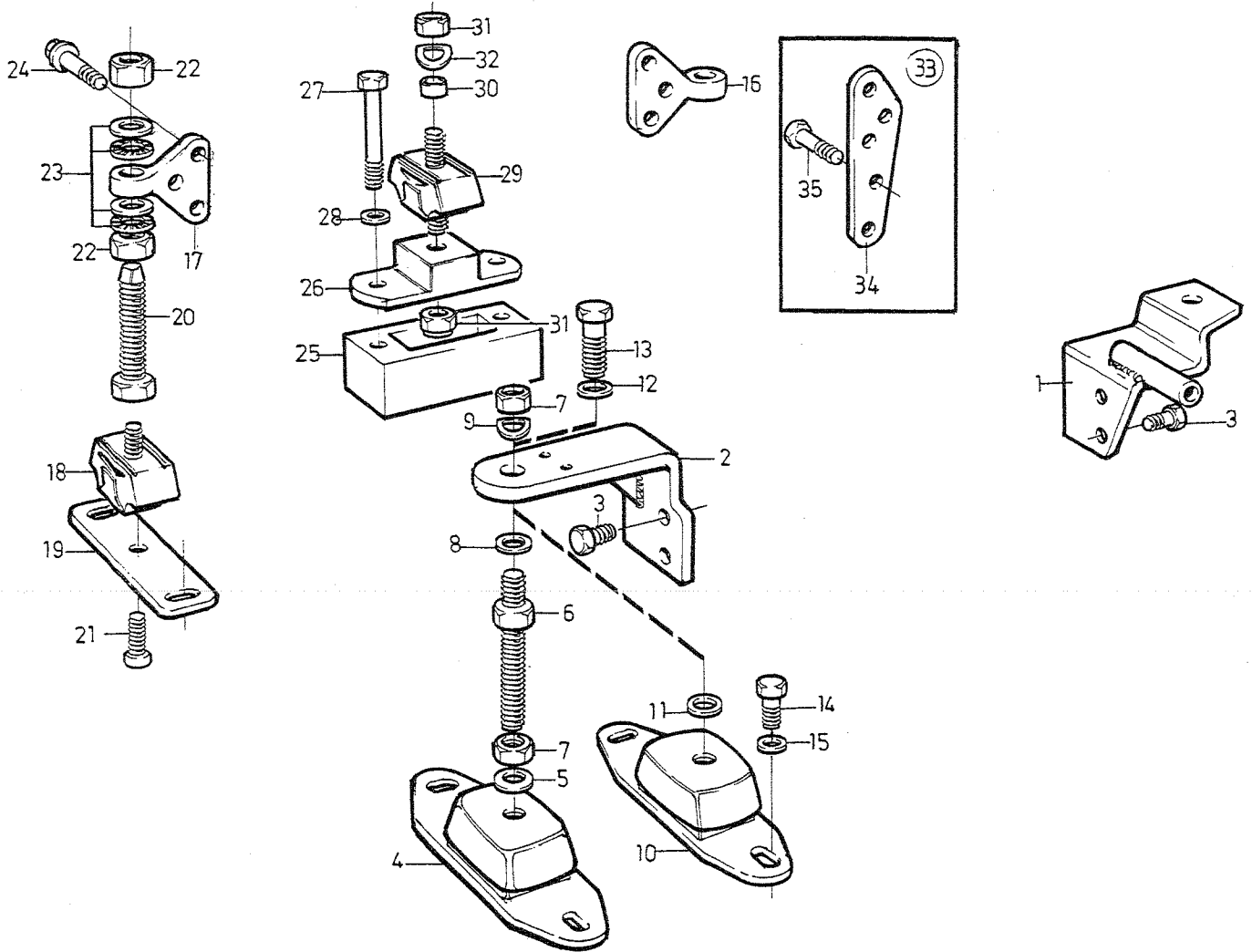
Crank Mechanism

Vevmekanism

Group
Grupp**21**

MD2040B

| A | | B | | | C | | |
|------------|-----------------------|----------------|---|---|---------------------------|-------------------------|------------------|
| Ref Pos | Part No Artikel nr | Quantity/Antal | | | Description | Benämning | Notes/Anmärkning |
| | | A | B | C | | | |
| 1 | 3580531-6 | 1 | - | - | Crankshaft | Vevaxel | |
| 2 | 3580532-4 | 1 | - | - | ▪ Gear | ▪ Kuggghjul | |
| 3 | 861934-8 | 1 | - | - | ▪ Pin | ▪ Pinne | |
| 4 | 861969-4 | 1 | - | - | ▪ Key | ▪ Kil | |
| 5 | 3580533-2 | 1 | - | - | Retainer | Hållare | NS |
| 6 | 861937-1 | 2 | - | - | ▪ Pin | ▪ Pinne | |
| 7 | 3580534-0 | 2 | - | - | ▪ Screw | ▪ Skruv | |
| 8 | | 1 | - | - | ▪ Retainer | ▪ Hållare | |
| 9 | 3580535-7 | 1 | - | - | Retainer | Hållare | NS |
| 10 | 861937-1 | 2 | - | - | ▪ Pin | ▪ Pinne | |
| 11 | 3580534-0 | 2 | - | - | ▪ Screw | ▪ Skruv | |
| 12 | | 1 | - | - | ▪ Retainer | ▪ Hållare | |
| 13 | 3580536-5 | 1 | - | - | Retainer | Hållare | NS |
| 14 | 861937-1 | 2 | - | - | ▪ Pin | ▪ Pinne | |
| 15 | 3580534-0 | 2 | - | - | ▪ Screw | ▪ Skruv | |
| 16 | | 1 | - | - | ▪ Retainer | ▪ Hållare | |
| 17 | 3580544-9 | 2 | - | - | Screw | Skruv | |
| 18 | 3580545-6 | 2 | - | - | Screw | Skruv | |
| 19 | 876663-6 | 1 | - | - | Main bearing kit | Ramlagersats | STD D |
| | 876664-4 | 1 | - | - | Main bearing kit | Ramlagersats | U.S 0,25mm |
| | 876665-1 | 1 | - | - | Main bearing kit | Ramlagersats | U.S 0,50mm |
| 20 | 3580543-1 | 2 | - | - | Thrust washer | Tryckbricka | |
| 21 | 876695-8 | 3 | - | - | Piston kit | Kolvstats | STD D |
| | 876817-8 | 3 | - | - | Piston kit | Kolvstats | O.S 0,50mm |
| 21A | 3580548-0 | 3 | - | - | ▪ Piston kit | ▪ Kolvstats | STD D |
| | 3580549-8 | 3 | - | - | ▪ Piston kit | ▪ Kolvstats | O.S 0,50mm |
| 22 | 3580546-4 | 3 | - | - | ▪ Piston ring kit | ▪ Kolvringssats | STD D |
| | 3580547-2 | 3 | - | - | ▪ Piston ring kit | ▪ Kolvringssats | O.S 0,50mm |
| 23 | 3580550-6 | 3 | - | - | ▪ Gudgeon pin | ▪ Kolvstapp | |
| 24 | 3580551-4 | 6 | - | - | ▪ Lock ring | ▪ Låsring | |
| 25 | 3580552-2 | 3 | - | - | Connecting rod | Vevstake | |
| 26 | 3580553-0 | 3 | - | - | ▪ Bushing | ▪ Bussning | |
| 27 | 3580554-8 | 6 | - | - | ▪ Screw | ▪ Skruv | |
| 28 | 3580555-5 | 6 | - | - | ▪ Nut | ▪ Mutter | |
| 29 | 876685-9 | 1 | - | - | Big end bearing kit | Vevstakslagersats | STD D |
| | 876686-7 | 1 | - | - | Big end bearing kit | Vevstakslagersats | U.S 0,25mm |
| | 876687-5 | 1 | - | - | Big end bearing kit | Vevstakslagersats | U.S 0,50mm |
| 30 | 3580352-7 | 1 | - | - | Locating pin | Styrpinne | |
| 31 | 3580559-7 | 1 | - | - | Flywheel | Svånghjul | |
| 31A | 3580560-5 | 1 | - | - | ▪ Gear ring | ▪ Kuggkrans | |
| 32 | 3580561-3 | 6 | - | - | Screw | Skruv | |
| 33 | 872809-9 | 1 | - | - | Vibration damper | Svängningsdämpare | |
| 34 | 861975-1 | 6 | - | - | Screw | Skruv | |
| 35 | 3580562-1 | 1 | - | - | Pulley | Remskiva | |
| 36 | 3580564-7 | 1 | - | - | Washer | Bricka | |
| 37 | 3580563-9 | 1 | - | - | Nut | Mutter | |
| 38 | | 1 | - | - | V-belt | Kilrem | SEE PAGE 159 |



Engine Mounting

Motorupphängning

Group
Grupp

21

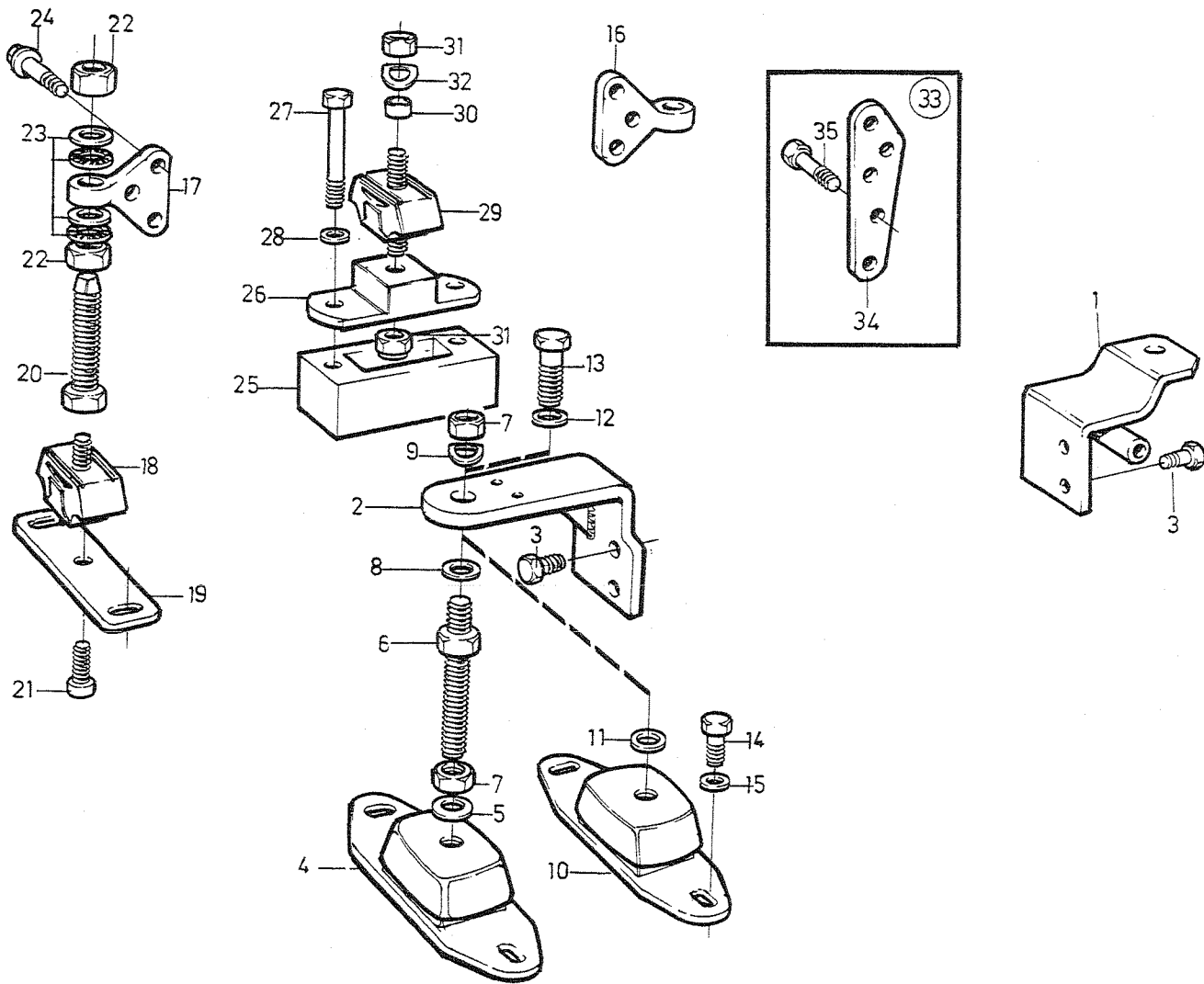
MD2010B

| | | |
|------------------|----------|---|
| A MS2A-D, MS2L-D | B 120S-D | C |
|------------------|----------|---|

| Ref Pos | Part No Artikel nr | Quantity/Antal | | | Description | Benämning | Notes/Anmärkning |
|------------|-----------------------|----------------|---|---|---------------------------------|-------------------------------|------------------|
| | | A | B | C | | | |
| 1 | 3580113-3 | 1 | 1 | - | Engine bracket, front | Motorkonsol, främre | P |
| 2 | 3580114-1 | 1 | 1 | - | Engine bracket, front | Motorkonsol, främre | S.B |
| 3 | 3580115-8 | 4 | 4 | - | Screw | Skruv | |
| 4 | 861460-4 | 2 | - | - | Rubber element | Gummielement | |
| 5 | 955900-6 | 2 | - | - | Washer | Bricka | |
| 6 | 861431-5 | 2 | - | - | Adjusting screw | Ställskruv | |
| 7 | 955821-4 | 4 | - | - | Nut | Mutter | |
| 8 | 955900-6 | 2 | - | - | Washer | Bricka | |
| 9 | 941912-8 | 2 | - | - | Spring washer | Fjädrande bricka | |
| 10 | 861460-4 | - | 2 | - | Rubber element | Gummielement | |
| 11 | 955900-6 | - | 2 | - | Washer | Bricka | |
| 12 | 941912-8 | - | 2 | - | Spring washer | Fjädrande bricka | |
| 13 | 959710-5 | - | 2 | - | Screw | Skruv | |
| 14 | 963580-6 | - | 4 | - | Screw | Skruv | |
| 15 | 960148-5 | - | 4 | - | Washer | Bricka | |
| 16 | 860343-3 | 1 | - | - | Engine bracket, rear | Motorkonsol, bakre | P |
| 17 | 860344-1 | 1 | - | - | Engine bracket, rear | Motorkonsol, bakre | S.B |
| 18 | 838262-4 | 2 | - | - | Rubber element | Gummielement | |
| 19 | 838263-2 | 2 | - | - | Attaching plate | Fästplatta | |
| 20 | 838264-0 | 2 | - | - | Adjusting bolt | Justerbult | |
| 21 | 949149-9 | 2 | - | - | Screw | Skruv | |
| 22 | 955806-5 | 4 | - | - | Nut | Mutter | |
| 23 | 829893-7 | 8 | - | - | Lock washer | Låsbricka | |
| 24 | 965185-2 | 6 | - | - | Screw | Skruv | |
| 25 | 852697-2 | - | 1 | - | Intermediate section | Mellanstycke | |
| 26 | 850338-5 | - | 1 | - | Bracket | Konsol | |
| 27 | 963590-5 | - | 2 | - | Screw | Skruv | |
| 28 | 853095-8 | - | 2 | - | Washer | Bricka | |
| 29 | 850404-5 | - | 1 | - | Rubber element | Gummielement | |
| 30 | 852554-5 | - | 1 | - | Bushing | Bussning | |
| 31 | 971095-5 | - | 2 | - | Nut | Mutter | |
| 32 | 941908-6 | - | 2 | - | Spring washer | Fjädrande bricka | |
| 33 | 858566-3 | 1 | - | - | Console kit | Konsoisats | 1) |
| 34 | 858550-7 | 1 | - | - | ▪ Anchorage, rear | ▪ Fäste, bakre | 1) P |
| | 858551-5 | 1 | - | - | ▪ Anchorage, rear | ▪ Fäste, bakre | 1) S.B |
| 35 | 970948-6 | 4 | - | - | ▪ Screw | ▪ Skruv | L=30mm |
| | 970950-2 | 4 | - | - | ▪ Screw | ▪ Skruv | L=40mm |
| | 970954-4 | 2 | - | - | ▪ Screw | ▪ Skruv | L=60mm |

1) For deep engine installation.

För djup motorinstallation.



11671

Engine Mounting

Motorupphängning

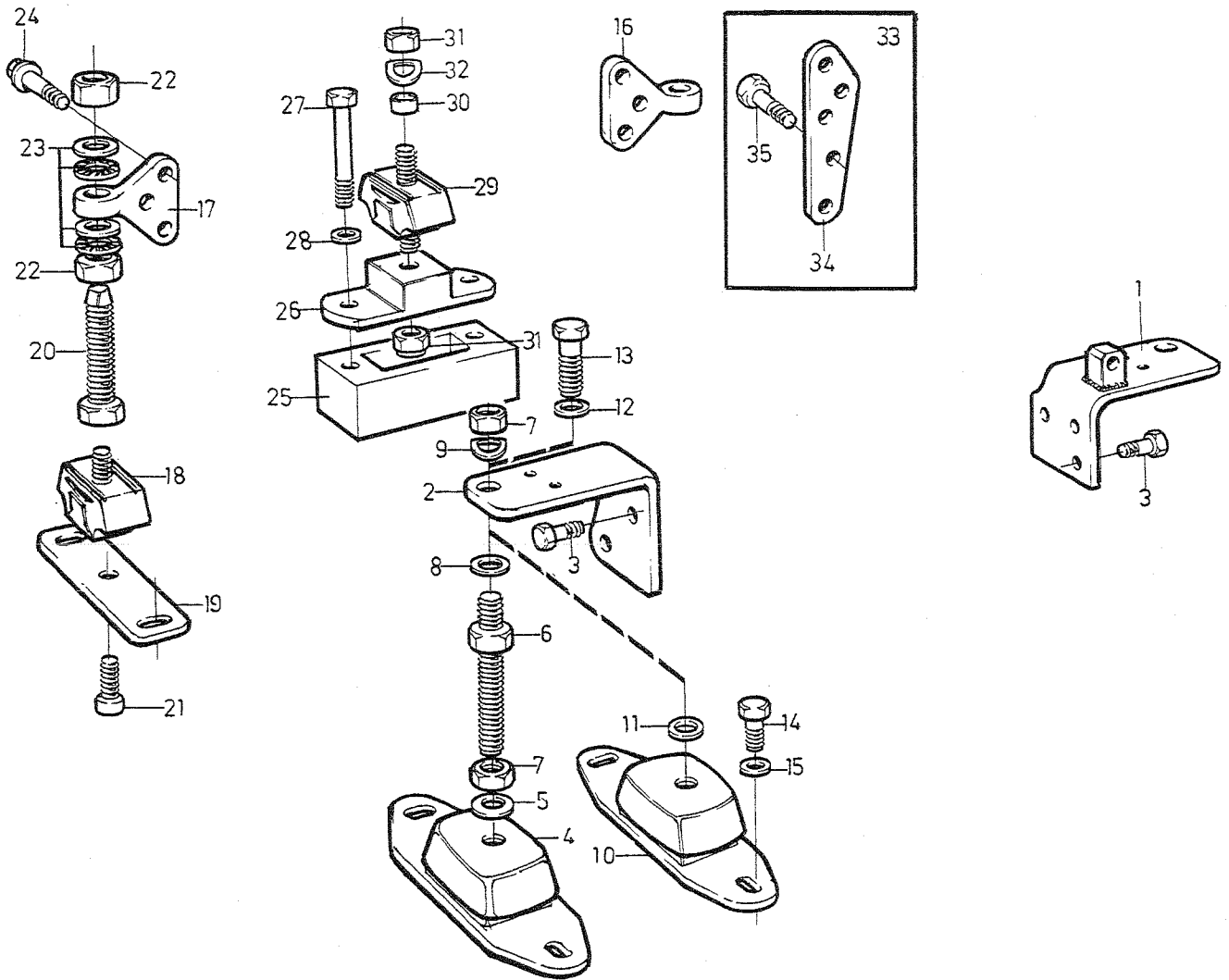
Group
Grupp**21**

MD2020B

| A MS2A-D, MS2L-D | | | B 120S-D | | | C | |
|------------------|-----------------------|----------------|----------|---|---------------------------------|-------------------------------|------------------|
| Ref Pos | Part No Artikel nr | Quantity/Antal | | | Description | Benämning | Notes/Anmärkning |
| | | A | B | C | | | |
| 1 | 3580271-9 | 1 | 1 | - | Engine bracket, front | Motorkonsol, främre | P |
| 2 | 3580114-1 | 1 | 1 | - | Engine bracket, front | Motorkonsol, främre | S.B |
| 3 | 3580115-8 | 4 | 4 | - | Screw | Skruv | |
| 4 | 861460-4 | 2 | - | - | Rubber element | Gummielement | |
| 5 | 955900-6 | 2 | - | - | Washer | Bricka | |
| 6 | 861431-5 | 2 | - | - | Adjusting screw | Ställskruv | |
| 7 | 955821-4 | 4 | - | - | Nut | Mutter | |
| 8 | 955900-6 | 2 | - | - | Washer | Bricka | |
| 9 | 941912-8 | 2 | - | - | Spring washer | Fjädrande bricka | |
| 10 | 856834-7 | - | 2 | - | Rubber cushion | Gummikudde | |
| 11 | 955900-6 | - | 2 | - | Washer | Bricka | |
| 12 | 941912-8 | - | 2 | - | Spring washer | Fjädrande bricka | |
| 13 | 959710-5 | - | 2 | - | Screw | Skruv | |
| 14 | 963580-6 | - | 4 | - | Screw | Skruv | |
| 15 | 960148-5 | - | 4 | - | Washer | Bricka | |
| 16 | 860343-3 | 2 | - | - | Engine bracket, rear | Motorkonsol, bakre | P |
| 17 | 860344-1 | 2 | - | - | Engine bracket, rear | Motorkonsol, bakre | S.B |
| 18 | 838262-4 | 2 | - | - | Rubber element | Gummielement | |
| 19 | 838263-2 | 2 | - | - | Attaching plate | Fästplatta | |
| 20 | 838264-0 | 2 | - | - | Adjusting bolt | Justerbult | |
| 21 | 949149-9 | 2 | - | - | Screw | Skruv | |
| 22 | 955806-5 | 4 | - | - | Nut | Mutter | |
| 23 | 829893-7 | 8 | - | - | Lock washer | Låsbricka | |
| 24 | 965185-2 | 6 | - | - | Screw | Skruv | |
| 25 | 852697-2 | - | 1 | - | Intermediate section | Mellanstycke | |
| 26 | 850338-5 | - | 1 | - | Bracket | Konsol | |
| 27 | 963590-5 | - | 2 | - | Screw | Skruv | |
| 28 | 853095-8 | - | 2 | - | Washer | Bricka | |
| 29 | 850405-2 | - | 1 | - | Rubber element | Gummielement | |
| 30 | 852554-5 | - | 1 | - | Bushing | Bussning | |
| 31 | 971095-5 | - | 2 | - | Nut | Mutter | |
| 32 | 941908-6 | - | 2 | - | Spring washer | Fjädrande bricka | |
| 33 | 858566-3 | 1 | - | - | Console kit | Konsolsats | 1) |
| 34 | 858550-7 | 1 | - | - | ▪ Anchorage, rear | ▪ Fäste, bakre | 1) P |
| | 858551-5 | 1 | - | - | ▪ Anchorage, rear | ▪ Fäste, bakre | 1) S.B |
| 35 | 970948-6 | 4 | - | - | ▪ Screw | ▪ Skruv | L=30mm |
| | 970950-2 | 4 | - | - | ▪ Screw | ▪ Skruv | L=40mm |
| | 970954-4 | 2 | - | - | ▪ Screw | ▪ Skruv | L=60mm |

1) For deep engine installation.

För djup motorinstallation.



11674

Engine Mounting

Motorupphängning

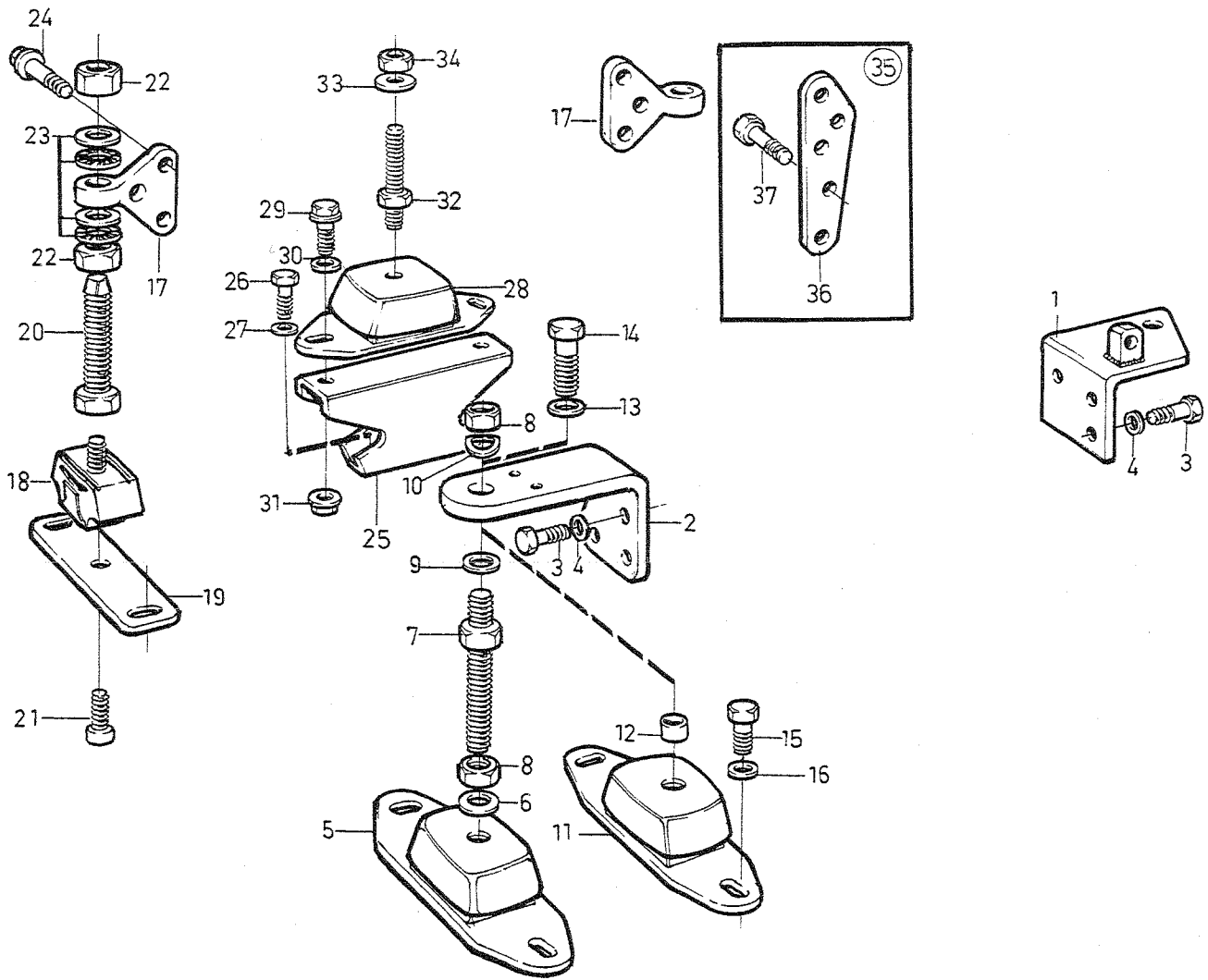
Group
Grupp**21**

MD2030B

| A MS2A-D, MS2L-D | | | B 120S-D | | | C | | |
|------------------|-----------------------|----------------|----------|---|---------------------------------|-------------------------------|------------------|--|
| Ref Pos | Part No Artikel nr | Quantity/Antal | | | Description | Benämning | Notes/Anmärkning | |
| | | A | B | C | | | | |
| 1 | 3580396-4 | 1 | 1 | - | Engine bracket, front | Motorkonsol, främre | P | |
| 2 | 3580397-2 | 1 | 1 | - | Engine bracket, front | Motorkonsol, främre | S.B | |
| 3 | 3580398-0 | 5 | 5 | - | Screw | Skruv | | |
| 4 | 861460-4 | 2 | - | - | Rubber element | Gummielement | | |
| 5 | 955900-6 | 2 | - | - | Washer | Bricka | | |
| 6 | 861431-5 | 2 | - | - | Adjusting screw | Ställskruv | | |
| 7 | 955821-4 | 4 | - | - | Nut | Mutter | | |
| 8 | 955900-6 | 2 | - | - | Washer | Bricka | | |
| 9 | 941912-8 | 2 | - | - | Spring washer | Fjädrande bricka | | |
| 10 | 858161-3 | - | 2 | - | Rubber element | Gummielement | | |
| 11 | 955900-6 | - | 2 | - | Washer | Bricka | | |
| 12 | 941912-8 | - | 2 | - | Spring washer | Fjädrande bricka | | |
| 13 | 959710-5 | - | 2 | - | Screw | Skruv | | |
| 14 | 963580-6 | - | 4 | - | Screw | Skruv | | |
| 15 | 960148-5 | - | 4 | - | Washer | Bricka | | |
| 16 | 860343-3 | 1 | - | - | Engine bracket, rear | Motorkonsol, bakre | P | |
| 17 | 860344-1 | 1 | - | - | Engine bracket, rear | Motorkonsol, bakre | S.B | |
| 18 | 838262-4 | 2 | - | - | Rubber element | Gummielement | | |
| 19 | 838263-2 | 2 | - | - | Attaching plate | Fästplatta | | |
| 20 | 838264-0 | 2 | - | - | Adjusting bolt | Justerbult | | |
| 21 | 949149-9 | 2 | - | - | Screw | Skruv | | |
| 22 | 955806-5 | 4 | - | - | Nut | Mutter | | |
| 23 | 829893-7 | 8 | - | - | Lock washer | Låsbricka | | |
| 24 | 965185-2 | 6 | - | - | Screw | Skruv | | |
| 25 | 852697-2 | - | 1 | - | Intermediate section | Mellanstycke | | |
| 26 | 850338-5 | - | 1 | - | Bracket | Konsol | | |
| 27 | 963590-5 | - | 2 | - | Screw | Skruv | | |
| 28 | 853095-8 | - | 2 | - | Washer | Bricka | | |
| 29 | 850405-2 | - | 1 | - | Rubber element | Gummielement | | |
| 30 | 852554-5 | - | 1 | - | Bushing | Bussning | | |
| 31 | 971095-5 | - | 2 | - | Nut | Mutter | | |
| 32 | 941908-6 | - | 2 | - | Spring washer | Fjädrande bricka | | |
| 33 | 858566-3 | 1 | - | - | Console kit | Konsolsats | 1) | |
| 34 | 858550-7 | 1 | - | - | ▪ Anchorage, rear | ▪ Fäste, bakre | 1) P | |
| | 858551-5 | 1 | - | - | ▪ Anchorage, rear | ▪ Fäste, bakre | 1) S.B | |
| 35 | 970948-6 | 4 | - | - | ▪ Screw | ▪ Skruv | L=30mm | |
| | 970948-6 | 4 | - | - | ▪ Screw | ▪ Skruv | L=40mm | |
| | 970954-4 | 2 | - | - | ▪ Screw | ▪ Skruv | L=60mm | |

1) For deep engine installation.

För djup motorinstallation.



Engine Mounting

Motorupphängning

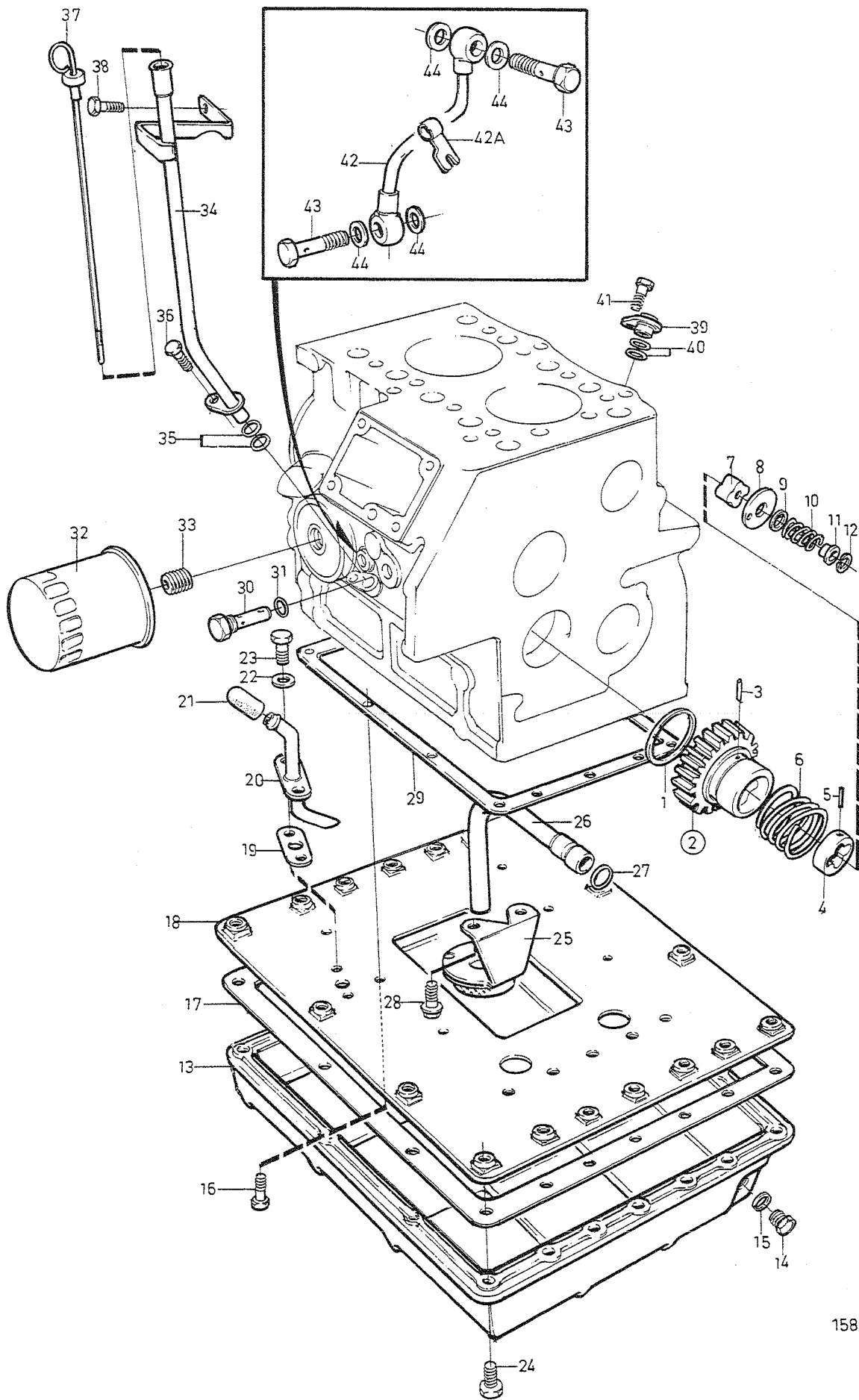
Group
Grupp**21**

MD2040B

| A MS2L-D, MS2A-D | | | B 120S-D | | | C | |
|------------------|-----------------------|----------------|----------|---|---------------------------------|-------------------------------|------------------|
| Ref Pos | Part No Artikel nr | Quantity/Antal | | | Description | Benämning | Notes/Anmärkning |
| | | A | B | C | | | |
| 1 | 3580604-1 | 1 | 1 | - | Engine bracket, front | Motorkonsol, främre | P |
| 2 | 3580603-3 | 1 | 1 | - | Engine bracket, front | Motorkonsol, främre | S.B |
| 3 | 3580605-8 | 6 | 6 | - | Screw | Skruv | |
| 4 | 3580607-4 | 6 | 6 | - | Spring washer | Fjäderbricka | |
| 5 | 861460-4 | 2 | - | - | Rubber element | Gummielement | |
| 6 | 955900-6 | 2 | - | - | Washer | Bricka | |
| 7 | 861431-5 | 2 | - | - | Adjusting screw | Ställskruv | |
| 8 | 955821-4 | 4 | - | - | Nut | Mutter | |
| 9 | 955900-6 | 2 | - | - | Washer | Bricka | |
| 10 | 941912-8 | 2 | - | - | Spring washer | Fjädrande bricka | |
| 11 | 846765-6 | - | 2 | - | Rubber element | Gummielement | |
| 12 | 861461-2 | - | 2 | - | Spacer sleeve | Distanshylsa | |
| 13 | 941912-8 | - | 2 | - | Spring washer | Fjädrande bricka | |
| 14 | 979899-2 | - | 2 | - | Screw | Skruv | |
| 15 | 963580-6 | - | 4 | - | Screw | Skruv | |
| 16 | 960148-5 | - | 4 | - | Washer | Bricka | |
| 17 | 861314-3 | 2 | - | - | Engine bracket, rear | Motorkonsol, bakre | |
| 18 | 838262-4 | 2 | - | - | Rubber element | Gummielement | |
| 19 | 838263-2 | 2 | - | - | Attaching plate | Fästplatta | |
| 20 | 838264-0 | 2 | - | - | Adjusting bolt | Justerbult | |
| 21 | 949149-9 | 2 | - | - | Screw | Skruv | |
| 22 | 955806-5 | 4 | - | - | Nut | Mutter | |
| 23 | 829893-7 | 8 | - | - | Lock washer | Låsbricka | |
| 24 | 965185-2 | 6 | - | - | Screw | Skruv | |
| 25 | 861538-7 | - | 1 | - | Bracket | Konsol | |
| 26 | 963582-2 | - | 2 | - | Screw | Skruv | |
| 27 | 853095-8 | - | 2 | - | Washer | Bricka | |
| 28 | 858161-3 | - | 1 | - | Rubber element | Gummielement | |
| 29 | 946441-3 | - | 2 | - | Screw | Skruv | |
| 30 | 1594095-0 | - | 2 | - | Washer | Bricka | |
| 31 | 971095-5 | - | 2 | - | Nut | Mutter | |
| 32 | 861539-5 | - | 1 | - | Adjusting screw | Ställskruv | |
| 33 | 940280-1 | - | 1 | - | Spring washer | Fjädrande bricka | |
| 34 | 971072-4 | - | 1 | - | Nut | Mutter | |
| 35 | 858566-3 | 1 | - | - | Console kit | Konsolsats | (955784) 1) |
| 36 | 858550-7 | 1 | - | - | ▪ Anchorage, rear | ▪ Fäste, bakre | 1) P |
| | 858551-5 | 1 | - | - | ▪ Anchorage, rear | ▪ Fäste, bakre | 1) S.B |
| 37 | 970948-6 | 4 | - | - | ▪ Screw | ▪ Skruv | L=30mm |
| | 970950-2 | 4 | - | - | ▪ Screw | ▪ Skruv | L=40mm |
| | 970954-4 | 2 | - | - | ▪ Screw | ▪ Skruv | L=60mm |

1) For deep engine installation.

För djup motorinstallation.



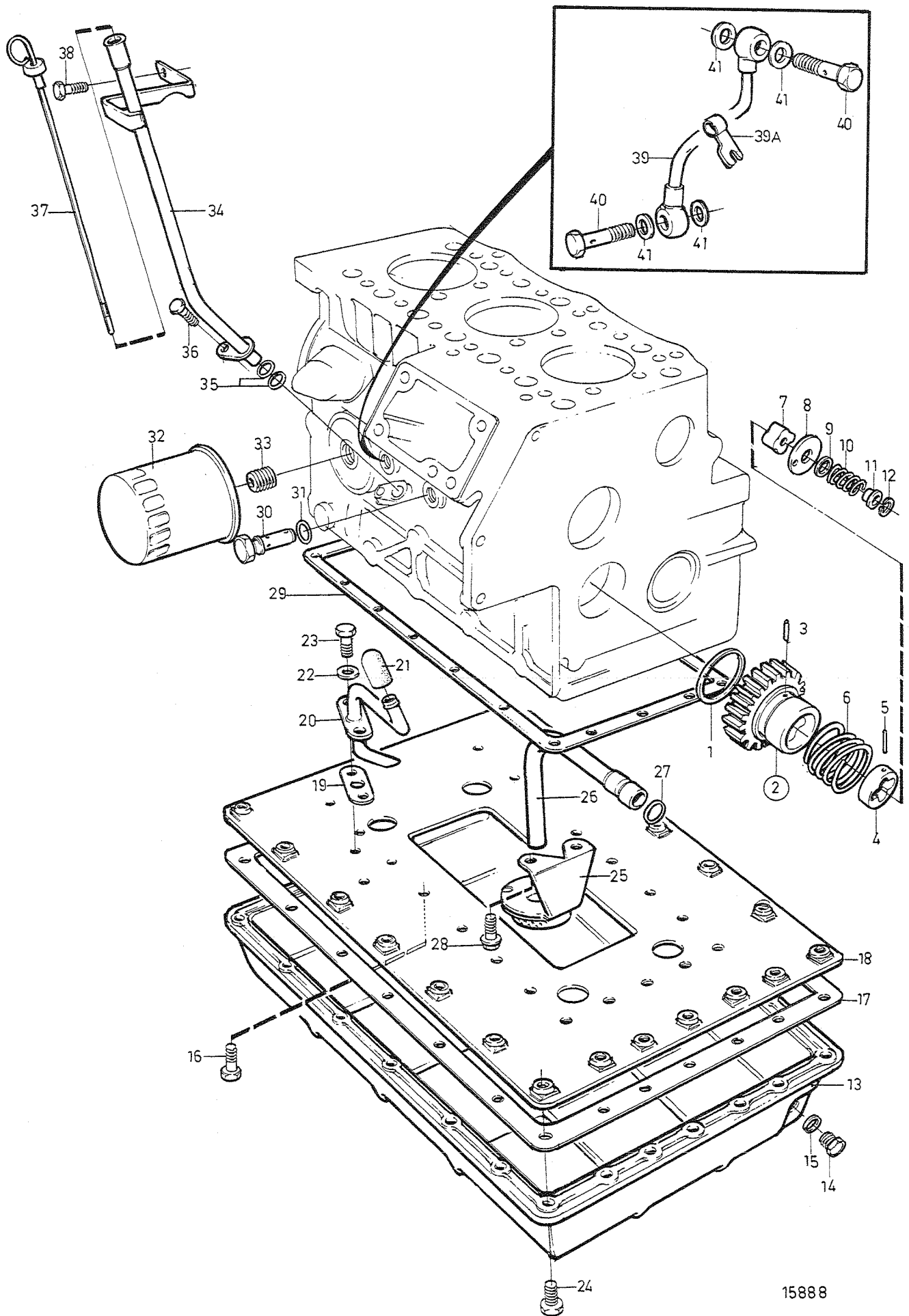
Lubricating System

Smörjsystem

Group
Grupp**22**

MD2010B

| A | | B | | | C | | |
|------------|-----------------------|----------------|---|---|------------------------|----------------------|------------------|
| Ref Pos | Part No Artikel nr | Quantity/Antal | | | Description | Benämning | Notes/Anmärkning |
| | | A | B | C | | | |
| 1 | 861986-8 | 1 | - | - | Thrust washer | Tryckbricka | |
| 2 | 861987-6 | 1 | - | - | Gear | Kuggghjul | |
| 3 | | 1 | - | - | ▪ Pin | ▪ Pinne | |
| 4 | | 1 | - | - | ▪ Rotor, outer | ▪ Rotor, yttre | |
| 5 | | 1 | - | - | ▪ Pin | ▪ Pinne | |
| 6 | 861988-4 | 1 | - | - | ▪ Spring | ▪ Fjäder | |
| 7 | 861989-2 | 1 | - | - | Rotor | Rotor | |
| 8 | 861527-0 | 1 | - | - | Cover | Lock | |
| 9 | 861528-8 | X | - | - | Adjusting washer | Justerbricka | TH=0,10mm |
| | 861529-6 | X | - | - | Adjusting washer | Justerbricka | TH=0,15mm |
| | 861530-4 | X | - | - | Adjusting washer | Justerbricka | TH=0,20mm |
| | 861531-2 | X | - | - | Adjusting washer | Justerbricka | TH=0,50mm |
| 10 | 861532-0 | 1 | - | - | Spring | Fjäder | |
| 11 | 861533-8 | 1 | - | - | Sleeve | Hylsa | |
| 12 | 861534-6 | 1 | - | - | Lock ring | Låsring | |
| 13 | 861832-4 | 1 | - | - | Sump | Oljesump | |
| 14 | 861834-0 | 1 | - | - | Plug | Propp | |
| 15 | 861835-7 | 1 | - | - | Gasket | Packning | |
| 16 | 861833-2 | 4 | - | - | Screw | Skruv | |
| 17 | 861836-5 | 1 | - | - | Gasket | Packning | |
| 18 | 861837-3 | 1 | - | - | Plate | Plåt | |
| 19 | 861838-1 | 1 | - | - | Gasket | Packning | |
| 20 | 861839-9 | 1 | - | - | Tube | Rör | |
| 21 | 1276516-0 | 1 | - | - | Plug | Propp | |
| 22 | 11991-7 | 2 | - | - | Seal | Tätning | (861841) |
| 23 | 861842-3 | 2 | - | - | Screw | Skruv | |
| 24 | 861842-3 | 18 | - | - | Screw | Skruv | |
| 25 | 861999-1 | 1 | - | - | Strainer | Sil | |
| 26 | 861998-3 | 1 | - | - | Tube | Rör | |
| 27 | 861997-5 | 1 | - | - | O-ring | O-ring | |
| 28 | 861526-2 | 2 | - | - | Screw | Skruv | |
| 29 | 861822-5 | 1 | - | - | Gasket | Packning | |
| 30 | 861829-0 | 1 | - | - | Reduction valve | Reducerventil | |
| 31 | 861830-8 | 1 | - | - | O-ring | O-ring | |
| 32 | 861473-7 | 1 | - | - | Oil filter | Oljefilter | (861473) |
| 33 | 861825-8 | 1 | - | - | Nipple | Nippel | |
| 34 | 861850-6 | 1 | - | - | Tube | Rör | |
| 35 | 861851-4 | 2 | - | - | O-ring | O-ring | |
| 36 | 861852-2 | 1 | - | - | Screw | Skruv | |
| 37 | 861853-0 | 1 | - | - | Oil dipstick | Oljemätsticka | |
| 38 | 861854-8 | 1 | - | - | Screw | Skruv | |
| 39 | 861855-5 | 1 | - | - | Plug | Plugg | |
| 40 | 861851-4 | 2 | - | - | O-ring | O-ring | |
| 41 | 861852-2 | 1 | - | - | Screw | Skruv | |
| 42 | 861871-2 | 1 | - | - | Oil pipe | Oljerör | |
| 42A | | 1 | - | - | ▪ Clamp | ▪ Klamma | |
| 43 | 861872-0 | 2 | - | - | Hollow screw | Hålskruv | |
| 44 | 11992-5 | 4 | - | - | Gasket | Packning | (861868) |



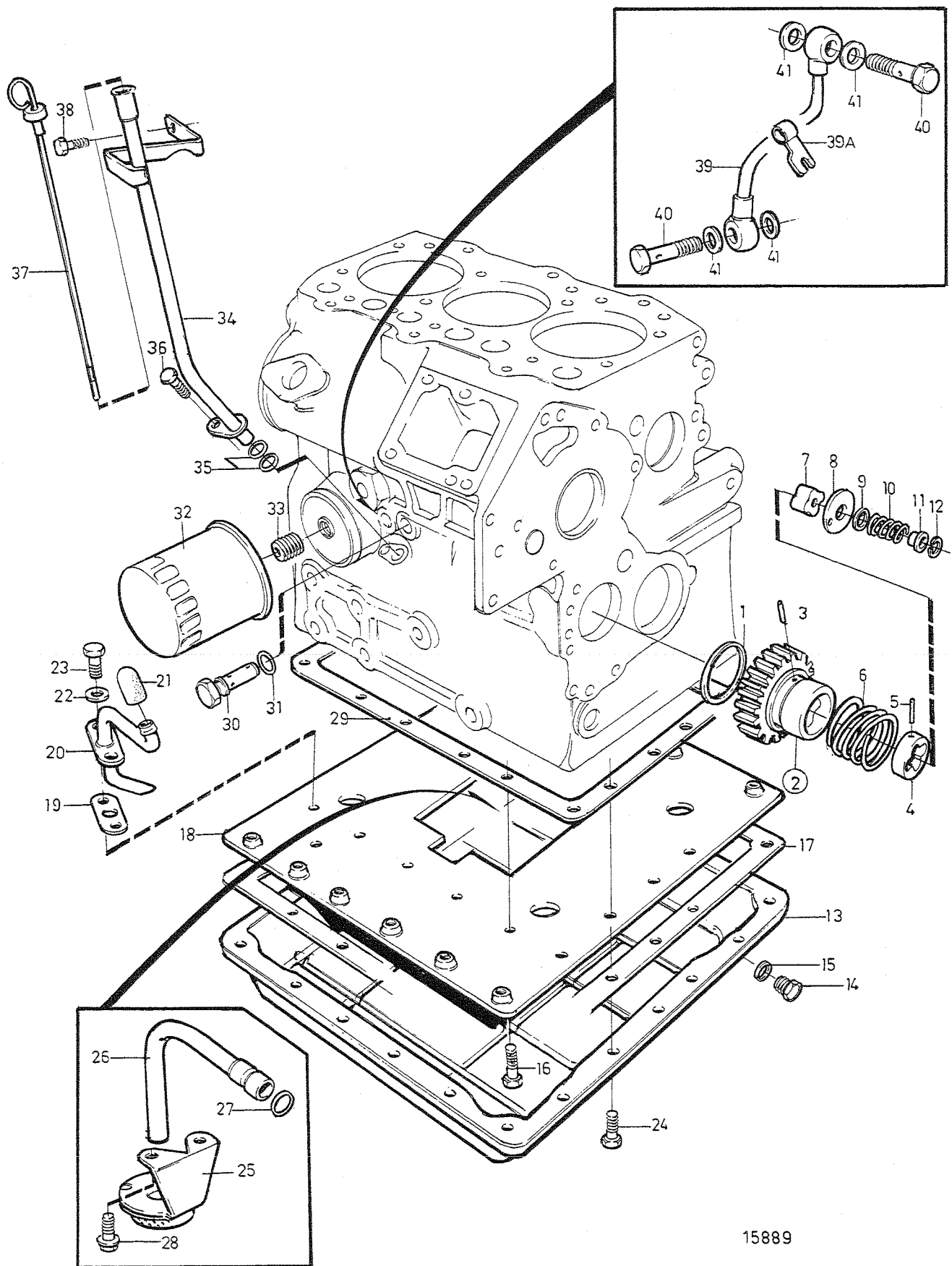
Lubricating System

Smörjsystem

Group
Grupp**22**

MD2020B

| A | | B | | | C | | |
|------------|-----------------------|----------------|---|---|----------------------------|--------------------------|--|
| Ref Pos | Part No Artikel nr | Quantity/Antal | | | Description | Benämning | Notes/Anmärkning |
| | | A | B | C | | | |
| 1 | 861986-8 | 1 | - | - | Thrust washer | Tryckbricka | |
| 2 | 861987-6 | 1 | - | - | Gear | Kuggghjul | |
| 3 | | 1 | - | - | ▪ Pin | ▪ Pinne | |
| 4 | | 1 | - | - | ▪ Rotor, outer | ▪ Rotor, yttre | |
| 5 | | 1 | - | - | ▪ Pin | ▪ Pinne | |
| 6 | 861988-4 | 1 | - | - | ▪ Spring | ▪ Fjäder | |
| 7 | 861989-2 | 1 | - | - | Rotor | Rotor | |
| 8 | 861527-0 | 1 | - | - | Cover | Lock | |
| 9 | 861528-8 | X | - | - | Adjusting washer | Justerbricka | TH=0,10mm TH=0,15mm TH=0,20mm TH=0,50mm |
| | 861529-6 | X | - | - | Adjusting washer | Justerbricka | |
| | 861530-4 | X | - | - | Adjusting washer | Justerbricka | |
| | 861531-2 | X | - | - | Adjusting washer | Justerbricka | |
| 10 | 861532-0 | 1 | - | - | Spring | Fjäder | |
| 11 | 861533-8 | 1 | - | - | Sleeve | Hylsa | |
| 12 | 861534-6 | 1 | - | - | Lock ring | Låsring | |
| 13 | 3580229-7 | 1 | - | - | Sump | Oljesump | |
| 14 | 861834-0 | 1 | - | - | Plug | Propp | |
| 15 | 861835-7 | 1 | - | - | Gasket | Packning | |
| 16 | 861833-2 | 13 | - | - | Screw | Skruv | |
| 17 | 3580230-5 | 1 | - | - | Gasket | Packning | |
| 18 | 3580231-3 | 1 | - | - | Plate | Plåt | |
| 19 | 861838-1 | 1 | - | - | Gasket | Packning | |
| 20 | 3580232-1 | 1 | - | - | Tube | Rör | |
| 21 | 1276516-0 | 1 | - | - | Plug | Propp | |
| 22 | 11991-7 | 2 | - | - | Seal | Tätning | (861841) |
| 23 | 861842-3 | 2 | - | - | Screw | Skruv | |
| 24 | 861842-3 | 24 | - | - | Screw | Skruv | |
| 25 | 861999-1 | 1 | - | - | Strainer | Sil | |
| 26 | 861998-3 | 1 | - | - | Tube | Rör | |
| 27 | 861997-5 | 1 | - | - | O-ring | O-ring | |
| 28 | 861526-2 | 2 | - | - | Screw | Skruv | |
| 29 | 3580227-1 | 1 | - | - | Gasket | Packning | |
| 30 | 861829-0 | 1 | - | - | Reduction valve | Reducerventil | |
| 31 | 861830-8 | 1 | - | - | O-ring | O-ring | |
| 32 | 861474-5 | 1 | - | - | Oil filter | Oljefilter | (3580228) |
| 33 | 861825-8 | 1 | - | - | Nipple | Nippel | |
| 34 | 861850-6 | 1 | - | - | Tube | Rör | |
| 35 | 861851-4 | 2 | - | - | O-ring | O-ring | |
| 36 | 861852-2 | 1 | - | - | Screw | Skruv | |
| 37 | 861853-0 | 1 | - | - | Oil dipstick | Oljemätsticka | |
| 38 | 861854-8 | 1 | - | - | Screw | Skruv | |
| 39 | 3580235-4 | 1 | - | - | Oil pipe | Oljerör | |
| 39A | | 1 | - | - | ▪ Clamp | ▪ Klamma | |
| 40 | 861872-0 | 2 | - | - | Hollow screw | Hålskruv | |
| 41 | 11992-5 | 4 | - | - | Gasket | Packning | (861868) |



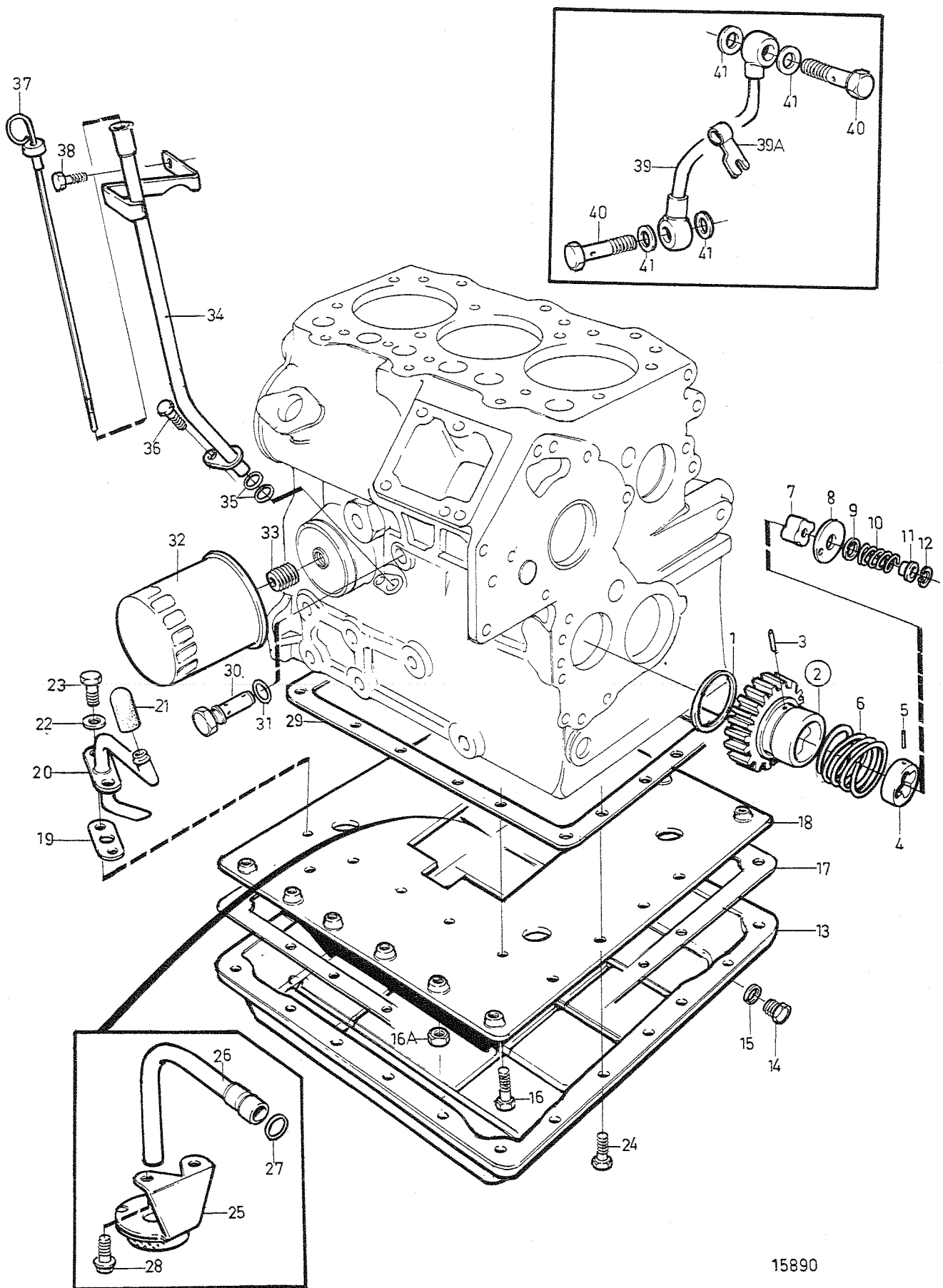
Lubricating System

Smörjsystem

Group
Grupp**22**

MD2030B

| A | | B | | | C | | |
|------------|-----------------------|----------------|---|---|------------------------|----------------------|------------------|
| Ref Pos | Part No Artikel nr | Quantity/Antal | | | Description | Benämning | Notes/Anmärkning |
| | | A | B | C | | | |
| 1 | 861986-8 | 1 | - | - | Thrust washer | Tryckbricka | |
| 2 | 3580358-4 | 1 | - | - | Gear | Kuggghjul | |
| 3 | | 1 | - | - | ▪ Pin | ▪ Pinne | |
| 4 | | 1 | - | - | ▪ Rotor, outer | ▪ Rotor, yttre | |
| 5 | | 1 | - | - | ▪ Pin | ▪ Pinne | |
| 6 | 861988-4 | 1 | - | - | ▪ Spring | ▪ Fjäder | |
| 7 | 861989-2 | 1 | - | - | Rotor | Rotor | |
| 8 | 861527-0 | 1 | - | - | Cover | Lock | |
| 9 | 861528-8 | X | - | - | Adjusting washer | Justerbricka | TH=0,10mm |
| | 861529-6 | X | - | - | Adjusting washer | Justerbricka | TH=0,15mm |
| | 861530-4 | X | - | - | Adjusting washer | Justerbricka | TH=0,20mm |
| | 861531-2 | X | - | - | Adjusting washer | Justerbricka | TH=0,50mm |
| 10 | 861532-0 | 1 | - | - | Spring | Fjäder | |
| 11 | 861533-8 | 1 | - | - | Sleeve | Hylsa | |
| 12 | 861534-6 | 1 | - | - | Lock ring | Låsring | |
| 13 | 3580291-7 | 1 | - | - | Sump | Oljesump | |
| 14 | 861834-0 | 1 | - | - | Plug | Propp | |
| 15 | 861835-7 | 1 | - | - | Gasket | Packning | |
| 16 | 861833-2 | 10 | - | - | Screw | Skruv | |
| 17 | 3580292-5 | 1 | - | - | Gasket | Packning | |
| 18 | 3580293-3 | 1 | - | - | Plate | Plåt | |
| 19 | 861838-1 | 1 | - | - | Gasket | Packning | |
| 20 | 3580232-1 | 1 | - | - | Tube | Rör | |
| 21 | 1276516-0 | 1 | - | - | Plug | Propp | |
| 22 | 11991-7 | 2 | - | - | Seal | Tätning | (861841) |
| 23 | 861842-3 | 2 | - | - | Screw | Skruv | |
| 24 | 861842-3 | 24 | - | - | Screw | Skruv | |
| 25 | 3580362-6 | 1 | - | - | Strainer | Sil | |
| 26 | 3580361-8 | 1 | - | - | Tube | Rör | |
| 27 | 861997-5 | 1 | - | - | O-ring | O-ring | |
| 28 | 861526-2 | 2 | - | - | Screw | Skruv | |
| 29 | 3580288-3 | 1 | - | - | Gasket | Packning | |
| 30 | 861829-0 | 1 | - | - | Reduction valve | Reducerventil | |
| 31 | 861830-8 | 1 | - | - | O-ring | O-ring | |
| 32 | 861474-5 | 1 | - | - | Oil filter | Oljefilter | (3580228) |
| 33 | 861825-8 | 1 | - | - | Nipple | Nippel | |
| 34 | 3580297-4 | 1 | - | - | Tube | Rör | |
| 35 | 861851-4 | 2 | - | - | O-ring | O-ring | |
| 36 | 861852-2 | 1 | - | - | Screw | Skruv | |
| 37 | 3580298-2 | 1 | - | - | Oil dipstick | Oljemätsticka | |
| 38 | 861854-8 | 1 | - | - | Screw | Skruv | |
| 39 | 3580312-1 | 1 | - | - | Oil pipe | Oljerör | |
| 39A | | 1 | - | - | Clamp | Klamma | |
| 40 | 861872-0 | 2 | - | - | Hollow screw | Hålskruv | |
| 41 | 11992-5 | 4 | - | - | Gasket | Packning | (861868) |



Lubricating System

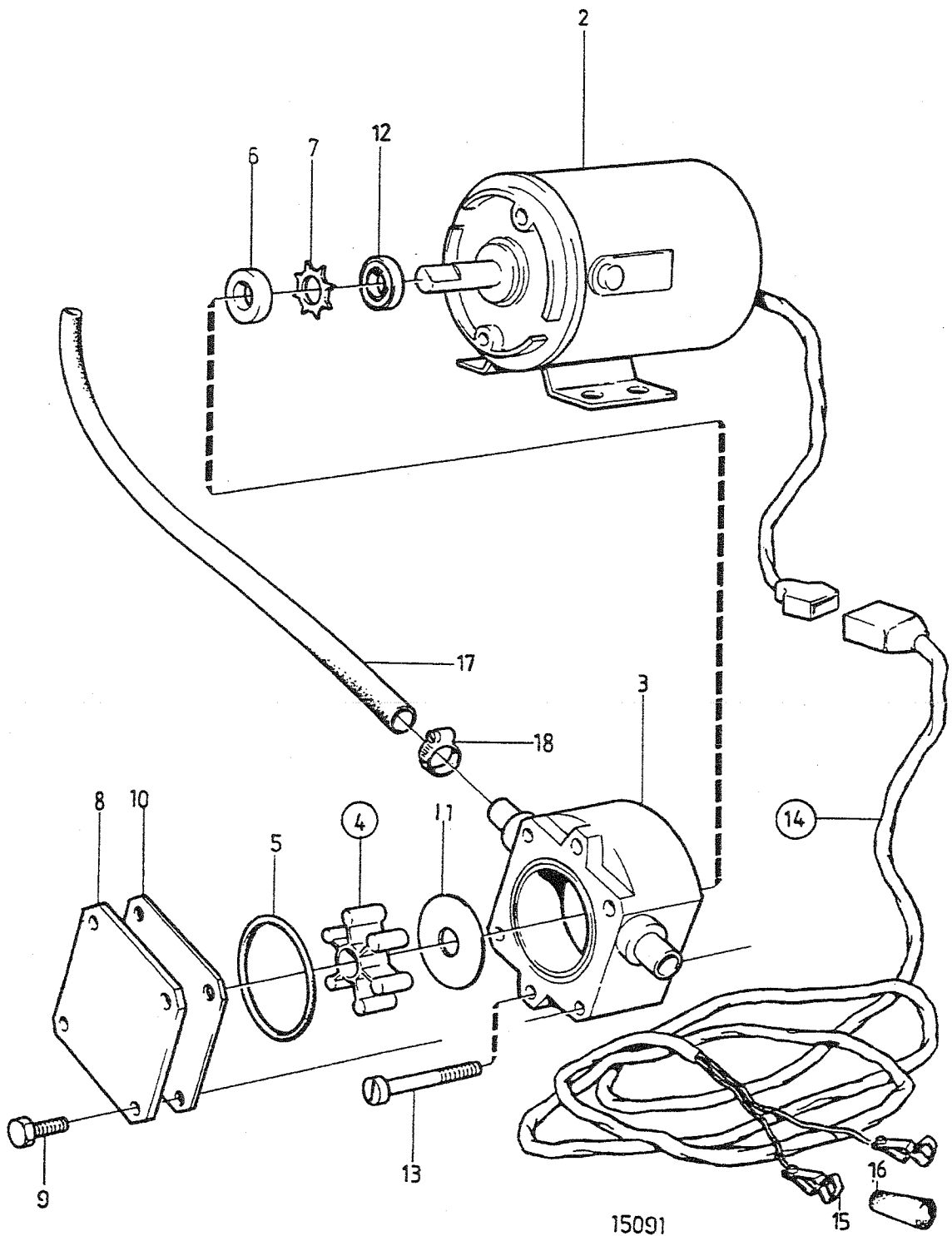
Smörjsystem

Group
Grupp**22**

MD2040B

| A | | B | | | C | | |
|------------|-----------------------|----------------|---|---|------------------|----------------|------------------|
| Ref Pos | Part No Artikel nr | Quantity/Antal | | | Description | Benämning | Notes/Anmärkning |
| | | A | B | C | | | |
| 1 | 861986-8 | 1 | - | - | Thrust washer | Tryckbricka | |
| 2 | 3580569-6 | 1 | - | - | Gear | Kuggghjul | |
| 3 | | 1 | - | - | ▪ Pin | ▪ Pinne | |
| 4 | | 1 | - | - | ▪ Rotor, outer | ▪ Rotor, yttre | |
| 5 | | 1 | - | - | ▪ Pin | ▪ Pinne | |
| 6 | 861988-4 | 1 | - | - | ▪ Spring | ▪ Fjäder | |
| 7 | 3580570-4 | 1 | - | - | Rotor | Rotor | |
| 8 | 861527-0 | 1 | - | - | Cover | Lock | |
| 9 | 861528-8 | X | - | - | Adjusting washer | Justerbricka | TH=0,10mm |
| | 861529-6 | X | - | - | Adjusting washer | Justerbricka | TH=0,15mm |
| | 861530-4 | X | - | - | Adjusting washer | Justerbricka | TH=0,20mm |
| | 861531-2 | X | - | - | Adjusting washer | Justerbricka | TH=0,50mm |
| 10 | 861532-0 | 1 | - | - | Spring | Fjäder | |
| 11 | 861533-8 | 1 | - | - | Sleeve | Hylsa | |
| 12 | 861534-6 | 1 | - | - | Lock ring | Låsring | |
| 13 | 3580467-3 | 1 | - | - | Sump | Oljesump | |
| 14 | 861834-0 | 1 | - | - | Plug | Propp | |
| 15 | 861835-7 | 1 | - | - | Gasket | Packning | |
| 16 | 861833-2 | 8 | - | - | Screw | Skruv | |
| 16A | 945407-5 | 4 | - | - | Flange nut | Flänsmutter | (861915) |
| 17 | 3580468-1 | 1 | - | - | Gasket | Packning | |
| 18 | 3580469-9 | 1 | - | - | Plate | Plåt | |
| 19 | 861838-1 | 1 | - | - | Gasket | Packning | |
| 20 | 3580470-7 | 1 | - | - | Tube | Rör | |
| 21 | 1276516-0 | 1 | - | - | Plug | Propp | |
| 22 | 11991-7 | 2 | - | - | Seal | Tätning | (861841) |
| 23 | 861842-3 | 2 | - | - | Screw | Skruv | |
| 24 | 861842-3 | 30 | - | - | Screw | Skruv | |
| 25 | 861999-1 | 1 | - | - | Strainer | Sil | |
| 26 | 3580573-8 | 1 | - | - | Tube | Rör | |
| 27 | 861997-5 | 1 | - | - | O-ring | O-ring | |
| 28 | 861526-2 | 2 | - | - | Screw | Skruv | |
| 29 | 3580462-4 | 1 | - | - | Gasket | Packning | |
| 30 | 861829-0 | 1 | - | - | Reduction valve | Reducerventil | |
| 31 | 861830-8 | 1 | - | - | O-ring | O-ring | |
| 32 | 861475-2 | 1 | - | - | Oil filter | Oljefilter | (3580454) |
| 33 | 861825-8 | 1 | - | - | Nipple | Nippel | |
| 34 | 3580474-9 | 1 | - | - | Tube | Rör | |
| 35 | 861851-4 | 2 | - | - | O-ring | O-ring | |
| 36 | 861852-2 | 1 | - | - | Screw | Skruv | |
| 37 | 3580298-2 | 1 | - | - | Oil dipstick | Oljemätsticka | |
| 38 | 861854-8 | 1 | - | - | Screw | Skruv | |
| 39 | 3580494-7 | 1 | - | - | Oil pipe | Oljerör | |
| 39A | | 1 | - | - | ▪ Clamp | ▪ Klamma | |
| 40 | 861872-0 | 2 | - | - | Hollow screw | Hålskruv | |
| 41 | 11992-5 | 4 | - | - | Gasket | Packning | (861868) |

①



15091

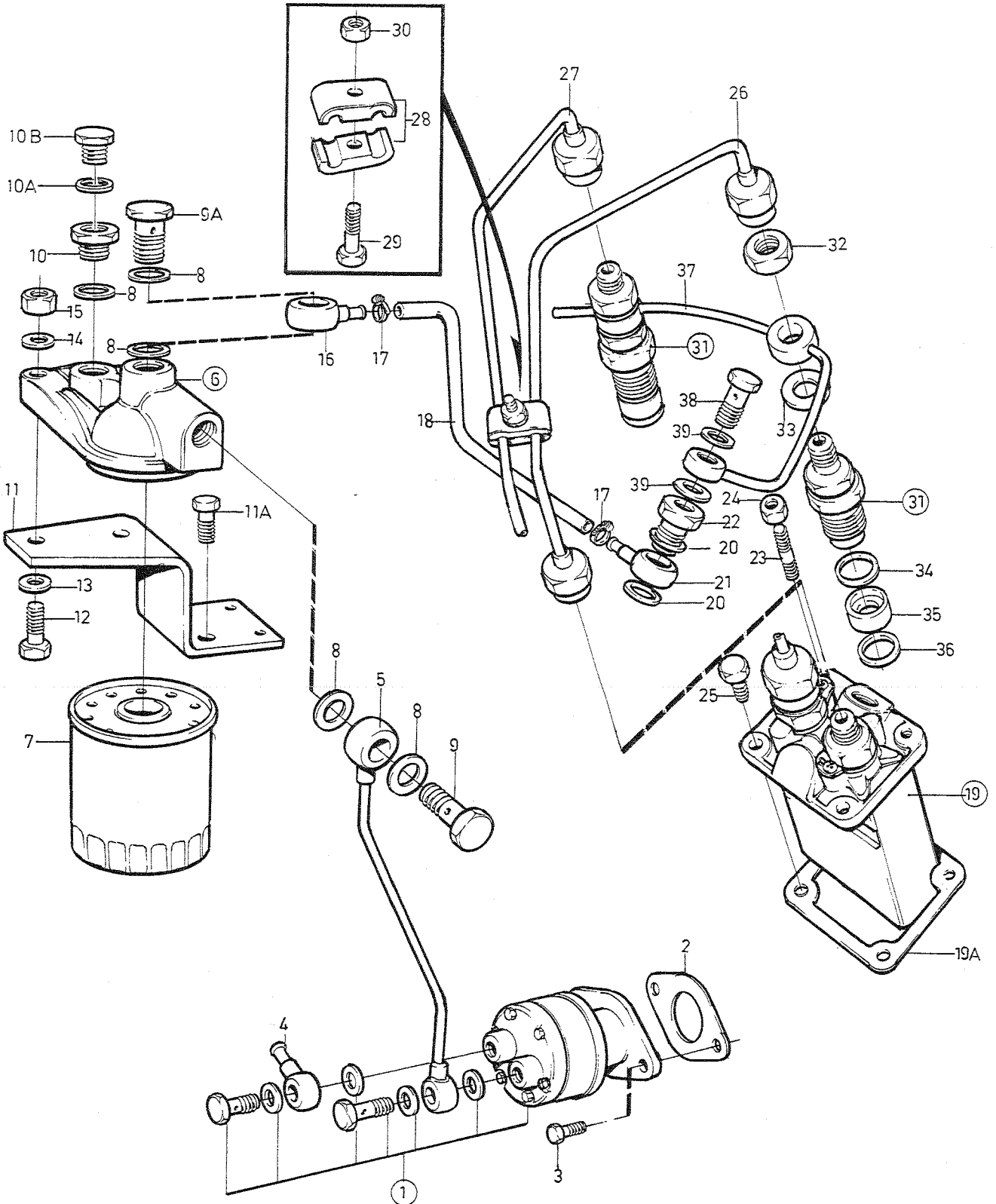
Electric Bilge Pump

Elektrisk oljelänsump

Group
Grupp**22**

COMMON

| A 12V | | B 24V | | | C | | |
|------------|-----------------------|----------------|---|---|-------------------------|-------------------------|------------------|
| Ref Pos | Part No Artikel nr | Quantity/Antal | | | Description | Benämning | Notes/Anmärkning |
| | | A | B | C | | | |
| 1 | 843114-0 | 1 | - | - | Oil bilge pump | Oljelänsump | 12V 24V |
| | 843410-2 | - | 1 | - | Oil bilge pump | Oljelänsump | |
| 2 | | 1 | - | - | ▪ Oil bilge pump | ▪ Oljelänsump | BLACK RED |
| | 842222-2 | - | 1 | - | ▪ Electric motor | ▪ Elmotor | |
| 3 | 844015-8 | 1 | 1 | - | ▪▪ Housing | ▪▪ Hus | |
| 4 | 844022-4 | 1 | 1 | - | ▪▪ Impeller kit | ▪▪ Impellersats | |
| 5 | | 1 | 1 | - | ▪▪▪ O-ring | ▪▪▪ O-ring | |
| 6 | | 1 | 1 | - | ▪▪▪ Sealing ring | ▪▪▪ Tätningarring | |
| 7 | | 1 | 1 | - | ▪▪▪ Lock ring | ▪▪▪ Låsring | |
| 8 | 844018-2 | 1 | 1 | - | ▪▪ Cover | ▪▪ Lock | |
| 9 | 844021-6 | 4 | 4 | - | ▪▪ Screw | ▪▪ Skruv | |
| 10 | 844017-4 | 1 | 1 | - | ▪▪ Wear washer | ▪▪ Slitbricka | |
| 11 | 844016-6 | 1 | 1 | - | ▪▪ Wear washer | ▪▪ Slitbricka | |
| 12 | 844019-0 | 1 | 1 | - | ▪▪ Deflector ring | ▪▪ Avkastarring | |
| 13 | 847464-5 | 2 | 2 | - | ▪▪ Screw | ▪▪ Skruv | |
| 14 | 843113-2 | 1 | 1 | - | ▪ Cable block | ▪ Kabelstock | |
| 15 | 844280-8 | 2 | 2 | - | ▪▪ Cable terminal | ▪▪ Kabelsko | |
| 16 | 844279-0 | 1 | 1 | - | ▪▪ Insulation | ▪▪ Isolering | |
| | 844278-2 | 1 | 1 | - | ▪▪ Insulation | ▪▪ Isolering | |
| 17 | 943707-0 | X | X | - | ▪ Rubber hose | ▪ Gummislang | |
| 18 | 943471-3 | 3 | 3 | - | ▪ Hose clamp | ▪ Slangklamma | |



Fuel System

Bränslesystem

Group
Grupp

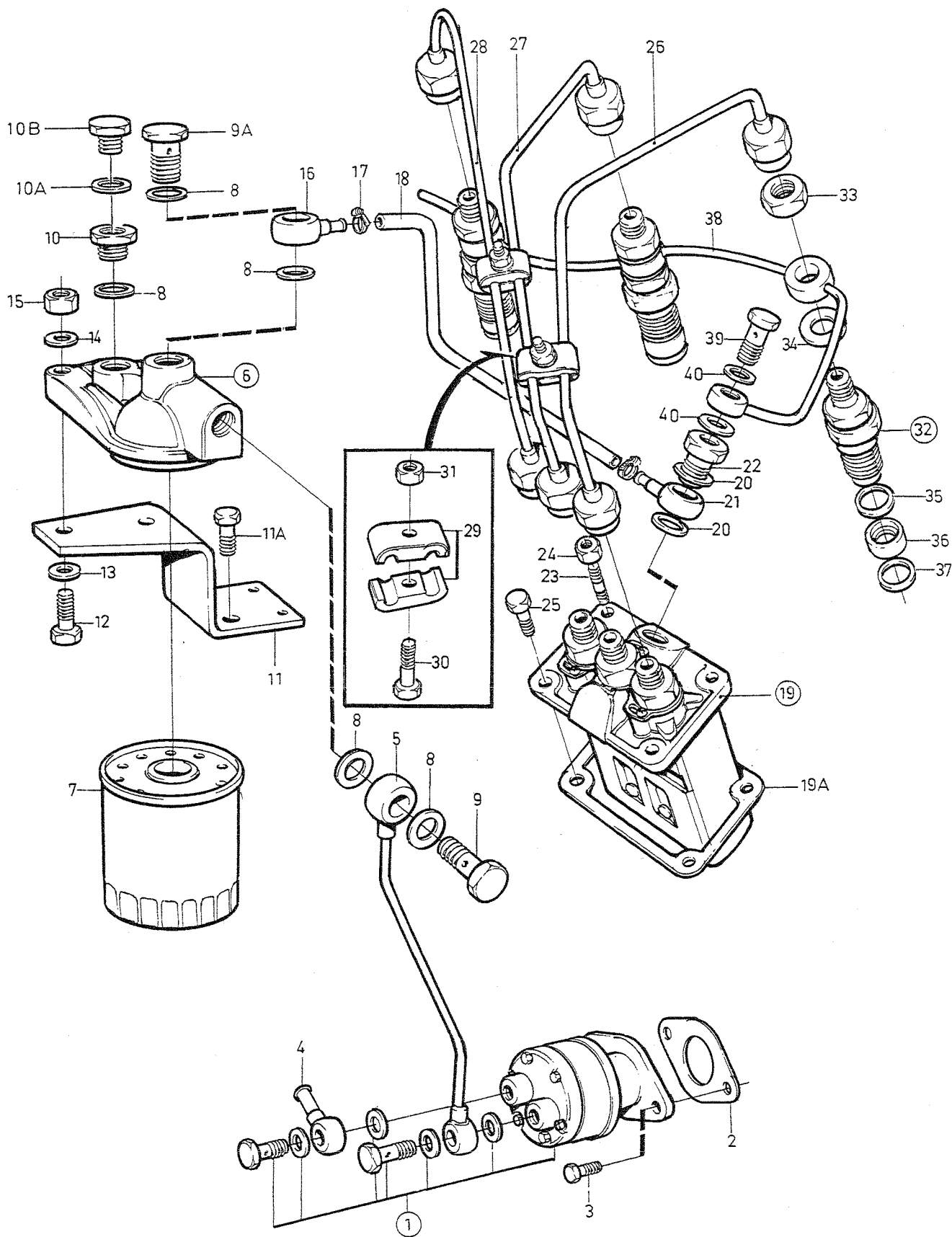
23

MD2010B

| A | | | B | | | C | | |
|------------|-----------------------|----------------|---|---|---------------------------|-------------------------|------------------|--|
| Ref Pos | Part No Artikel nr | Quantity/Antal | | | Description | Benämning | Notes/Anmärkning | |
| | | A | B | C | | | | |
| 1 | 3580100-0 | 1 | - | - | Feed pump | Matarpump | | |
| | | | | | ▪ Comp See Page: 73 | ▪ Det se sida: 73 | | |
| 2 | 3580111-7 | 1 | - | - | Gasket | Packning | | |
| 3 | 3580269-3 | 2 | - | - | Screw | Skruv | | |
| 4 | 3580107-5 | 1 | - | - | Banjo nipple | Banjonippel | | |
| 5 | 3580106-7 | 1 | - | - | Tube | Rör | | |
| 6 | 3580095-2 | 1 | - | - | Fuel filter | Bränslefilter | | |
| 7 | 861477-8 | 1 | - | - | ▪ Filter insert | ▪ Filterinsats | | |
| 8 | 969011-6 | 5 | - | - | ▪ Gasket | ▪ Packning | | |
| 9 | 3580098-6 | 1 | - | - | ▪ Hollow screw | ▪ Hålskruv | | |
| 9A | 3580690-0 | 1 | - | - | ▪ Hollow screw | ▪ Hålskruv | | |
| 10 | 837322-7 | 1 | - | - | ▪ Nipple | ▪ Nippel | | |
| 10A | 11992-5 | 1 | - | - | ▪ Gasket | ▪ Packning | | |
| 10B | 471177-6 | 1 | - | - | ▪ Screw | ▪ Skruv | | |
| 11 | 3580102-6 | 1 | - | - | Stay | Stag | | |
| 11A | 3580104-2 | 2 | - | - | Screw | Skruv | | |
| 12 | 3580109-1 | 2 | - | - | Screw | Skruv | | |
| 13 | 3580015-0 | 2 | - | - | Spring washer | Fjäderbricka | | |
| 14 | 3580108-3 | 2 | - | - | Washer | Bricka | | |
| 15 | 971071-6 | 2 | - | - | Nut | Mutter | | |
| 16 | 3580101-8 | 1 | - | - | Banjo nipple | Banjonippel | | |
| 17 | 961663-2 | 2 | - | - | Clamp | Klamma | | |
| 18 | 3580105-9 | 1 | - | - | Rubber hose | Gummislang | | |
| 19 | 3580068-9 | 1 | - | - | Injection pump | Insprutningspump | | |
| | | | | | ▪ Comp See Page: 75 | ▪ Det se sida: 75 | | |
| 19A | 3580069-7 | X | - | - | Spacer | Mellanlägg | TH=0,2mm | |
| | 3580070-5 | X | - | - | Spacer | Mellanlägg | TH=0,3mm | |
| | 3580071-3 | X | - | - | Spacer | Mellanlägg | TH=0,4mm | |
| | 3580072-1 | X | - | - | Spacer | Mellanlägg | TH=0,5mm | |
| 20 | | 2 | - | - | Gasket | Packning | 1) | |
| 21 | | 1 | - | - | Banjo nipple | Banjonippel | 1) | |
| 22 | | 1 | - | - | Hollow screw | Hålskruv | 1) | |
| 23 | | 2 | - | - | Stud | Pinnskruv | 2) | |
| 24 | 945407-5 | 2 | - | - | Flange nut | Flänsmutter | | |
| 25 | 3580074-7 | 2 | - | - | Screw | Skruv | | |
| 26 | 3580080-4 | 1 | - | - | Delivery pipe | Tryckrör | CYL No 1 | |
| 27 | 3580081-2 | 1 | - | - | Delivery pipe | Tryckrör | CYL No 2 | |
| 28 | 3580082-0 | 2 | - | - | Clamp | Klamma | | |
| 29 | 3580083-8 | 1 | - | - | Screw | Skruv | | |
| 30 | 945407-5 | 1 | - | - | Flange nut | Flänsmutter | | |
| 31 | 3580078-8 | 2 | - | - | Injector | Insprutare | | |
| | | | | | ▪ Comp See Page: 81 | ▪ Det se sida: 81 | | |
| 32 | | 2 | - | - | Nut | Mutter | 3) | |
| 33 | 3580631-4 | 2 | - | - | Gasket | Packning | 3) | |
| 34 | 3580077-0 | 2 | - | - | Gasket | Packning | | |
| 35 | 3580076-2 | 2 | - | - | Insert | Insats | | |
| 36 | 3580075-4 | 2 | - | - | Gasket | Packning | | |
| 37 | 3580079-6 | 1 | - | - | Return pipe | Returrör | | |
| 38 | 3580094-5 | 1 | - | - | Hollow screw | Hålskruv | | |
| 39 | 11991-7 | 2 | - | - | Seal | Tätning | | |

- 1) Included in fuel injection pump.
2) Included in cylinder block.
3) Included in fuel injector.

- Ingår i komplett insprutningspump.
Ingår i komplett cylinderblock.
Ingår i komplett insprutare.



Fuel System

Bränslesystem

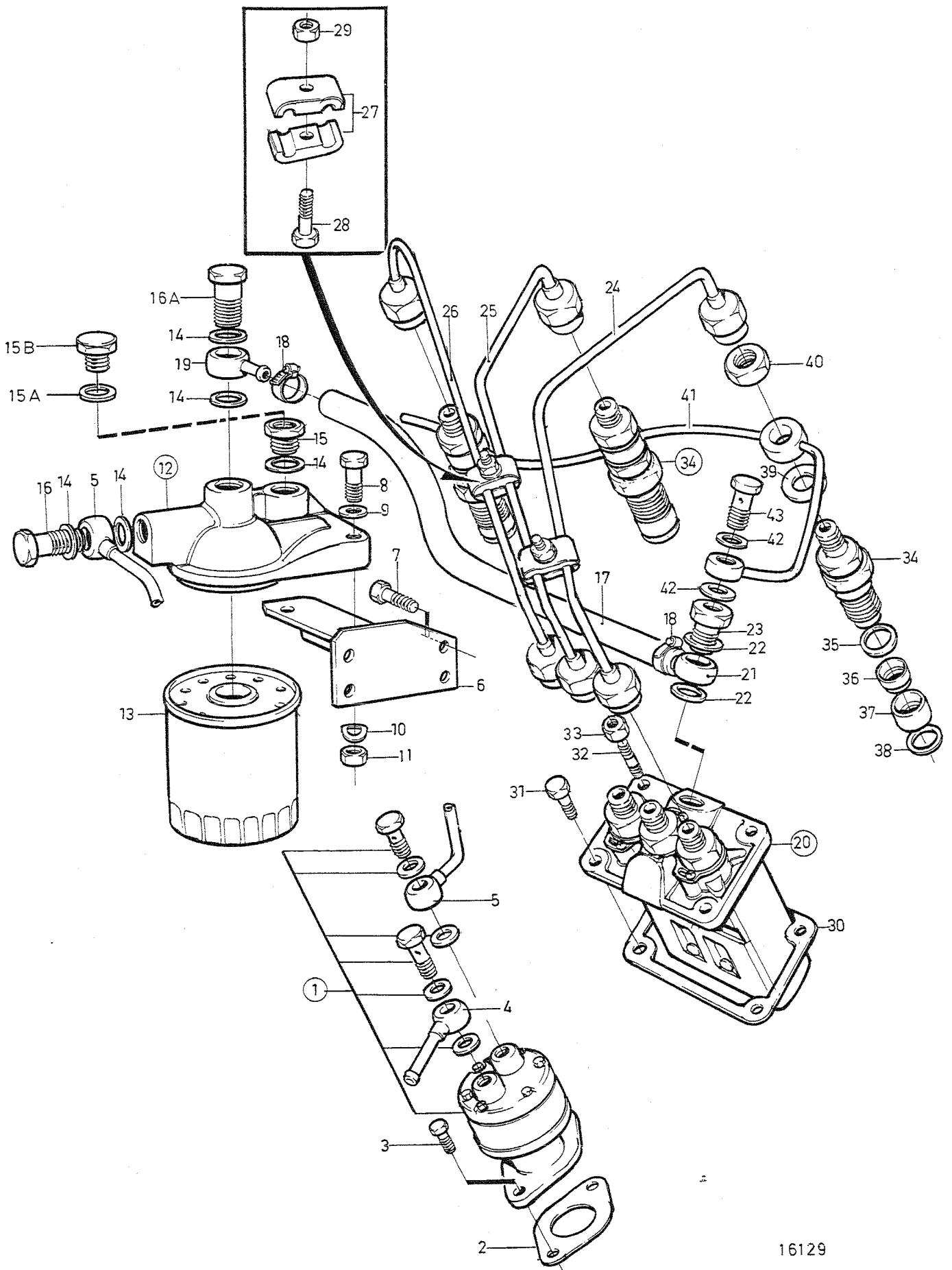
Group
Grupp**23**

MD2020B

| A | | B | | | C | | |
|------------|-----------------------|----------------|---|---|---------------------|-------------------|------------------|
| Ref Pos | Part No Artikel nr | Quantity/Antal | | | Description | Benämning | Notes/Anmärkning |
| | | A | B | C | | | |
| 1 | 3580100-0 | 1 | - | - | Feed pump | Matarpump | |
| | | | | | ▪ Comp See Page: 73 | ▪ Det se sida: 73 | |
| 2 | 3580111-7 | 1 | - | - | Gasket | Packning | |
| 3 | 3580269-3 | 2 | - | - | Screw | Skruv | |
| 4 | 3580107-5 | 1 | - | - | Banjo nipple | Banjonippel | |
| 5 | 3580268-5 | 1 | - | - | Tube | Rör | |
| 6 | 3580095-2 | 1 | - | - | Fuel filter | Bränslefilter | |
| 7 | 861477-8 | 1 | - | - | ▪ Filter insert | ▪ Filterinsats | (3580096) |
| 8 | 969011-6 | 5 | - | - | ▪ Gasket | ▪ Packning | |
| 9 | 3580098-6 | 1 | - | - | ▪ Hollow screw | ▪ Hålskruv | |
| 9A | 3580690-0 | 1 | - | - | ▪ Hollow screw | ▪ Hålskruv | |
| 10 | 837322-7 | 1 | - | - | ▪ Nipple | ▪ Nippel | |
| 10A | 11992-5 | 1 | - | - | ▪ Gasket | ▪ Packning | |
| 10B | 471177-6 | 1 | - | - | ▪ Screw | ▪ Skruv | |
| 11 | 3580102-6 | 1 | - | - | Stay | Stag | |
| 11A | 3580104-2 | 2 | - | - | Screw | Skruv | |
| 12 | 3580270-1 | 2 | - | - | Screw | Skruv | |
| 13 | 3580015-0 | 2 | - | - | Spring washer | Fjäderbricka | |
| 14 | 3580108-3 | 2 | - | - | Washer | Bricka | |
| 15 | 971071-6 | 2 | - | - | Nut | Mutter | |
| 16 | 3580101-8 | 1 | - | - | Banjo nipple | Banjonippel | |
| 17 | 961663-2 | 2 | - | - | Clamp | Klamma | |
| 18 | 3580105-9 | 1 | - | - | Rubber hose | Gummislang | |
| 19 | 3580263-6 | 1 | - | - | Injection pump | Insprutningspump | |
| | | | | | ▪ Comp See Page: 77 | ▪ Det se sida: 77 | |
| 19A | 3580264-4 | 1 | - | - | Set | Sats | |
| 20 | | 2 | - | - | Gasket | Packning | 1) |
| 21 | | 1 | - | - | Banjo nipple | Banjonippel | 1) |
| 22 | | 1 | - | - | Hollow screw | Hålskruv | 1) |
| 23 | | 2 | - | - | Stud | Pinnskruv | 2) |
| 24 | 945407-5 | 2 | - | - | Flange nut | Flänsmutter | |
| 25 | 3580074-7 | 2 | - | - | Screw | Skruv | |
| 26 | 3580080-4 | 1 | - | - | Delivery pipe | Tryckrör | CYL No 1 |
| 27 | 3580081-2 | 1 | - | - | Delivery pipe | Tryckrör | CYL No 2 |
| 28 | 3580266-9 | 1 | - | - | Delivery pipe | Tryckrör | CYL No 3 |
| 29 | 3580082-0 | 4 | - | - | Clamp | Klamma | |
| 30 | 3580083-8 | 2 | - | - | Screw | Skruv | |
| 31 | 945407-5 | 2 | - | - | Flange nut | Flänsmutter | |
| 32 | 3580078-8 | 3 | - | - | Injector | Insprutare | |
| | | | | | ▪ Comp See Page: 81 | ▪ Det se sida: 81 | |
| 33 | | 3 | - | - | Nut | Mutter | 3) |
| 34 | 3580631-4 | 3 | - | - | Gasket | Packning | 3) |
| 35 | 3580077-0 | 3 | - | - | Gasket | Packning | |
| 36 | 3580076-2 | 3 | - | - | Insert | Insats | |
| 37 | 3580075-4 | 3 | - | - | Gasket | Packning | |
| 38 | 3580265-1 | 1 | - | - | Return pipe | Returrör | |
| 39 | 3580094-5 | 1 | - | - | Hollow screw | Hålskruv | |
| 40 | 11991-7 | 2 | - | - | Seal | Tätning | |

- 1) Included in fuel injection pump.
2) Included in cylinder block.
3) Included in fuel injector.

- Ingår i komplett insprutningspump.
Ingår i komplett cylinderblock.
Ingår i komplett insprutare.



Fuel System

Bränslesystem

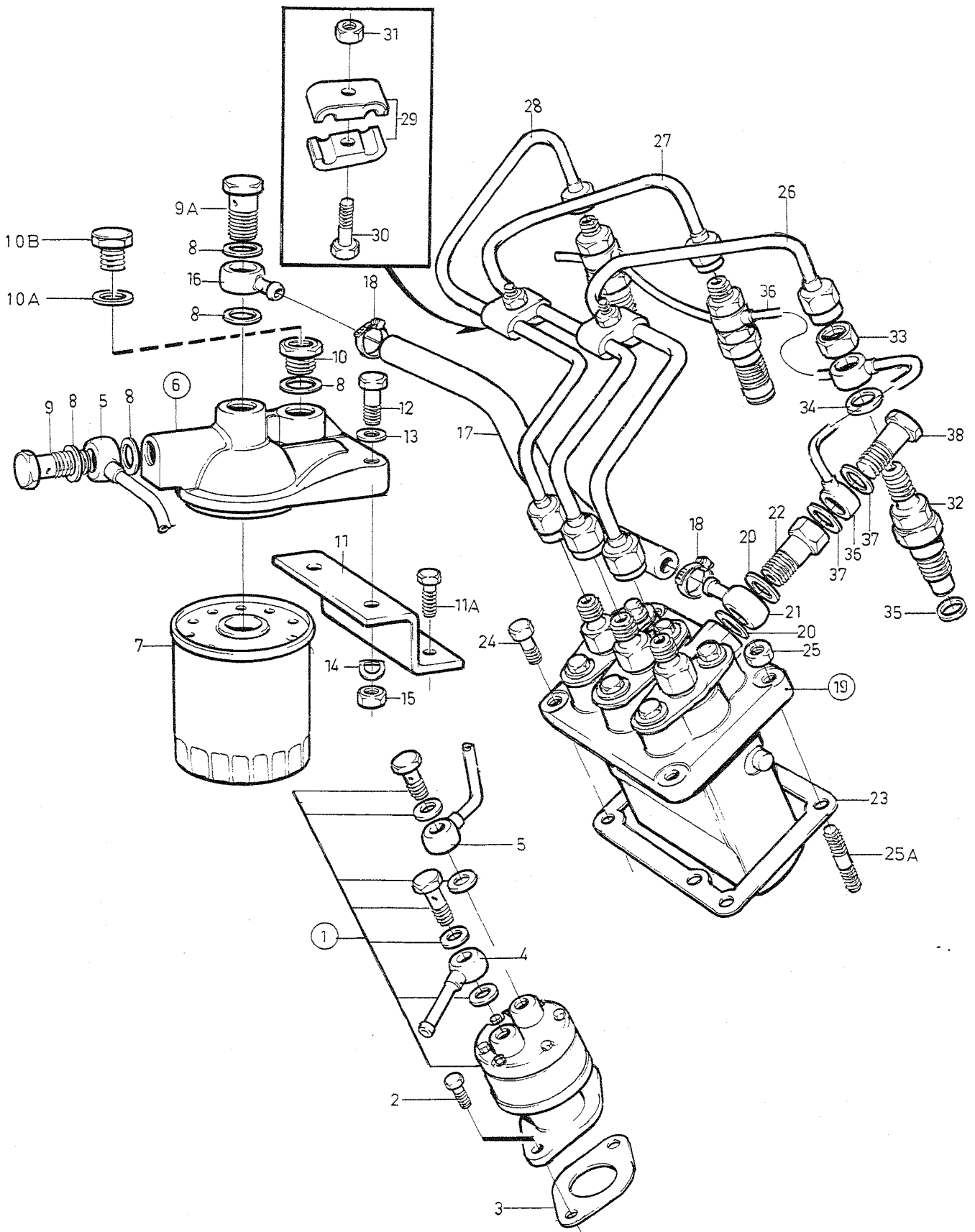
Group
Grupp**23**

MD2030B

| A | | B | | | C | | Description | Benämning | Notes/Anmärkning |
|---------|--------------------|-------------------|---|---|---------------------|-------------------|-------------|-----------|------------------|
| Ref Pos | Part No Artikel nr | Quantity/ Antal A | B | C | | | | | |
| 1 | 3580100-0 | 1 | - | - | Feed pump | Matarpump | | | |
| | | | | | ▪ Comp See Page: 73 | ▪ Det se sida: 73 | | | |
| 2 | 3580111-7 | 1 | - | - | Gasket | Packning | | | |
| 3 | 3580269-3 | 2 | - | - | Screw | Skruv | | | |
| 4 | 3580107-5 | 1 | - | - | Banjo nipple | Banjonippel | | | |
| 5 | 3580395-6 | 1 | - | - | Tube | Rör | | | |
| 6 | 3580393-1 | 1 | - | - | Stay | Stag | | | |
| 7 | 3580104-2 | 4 | - | - | Screw | Skruv | | | |
| 8 | 3580109-1 | 2 | - | - | Screw | Skruv | | | |
| 9 | 3580108-3 | 2 | - | - | Washer | Bricka | | | |
| 10 | 3580015-0 | 2 | - | - | Spring washer | Fjäderbricka | | | |
| 11 | 971071-6 | 2 | - | - | Nut | Mutter | | | |
| 12 | 3580095-2 | 1 | - | - | Fuel filter | Bränslefilter | | | |
| 13 | 861477-8 | 1 | - | - | ▪ Filter insert | ▪ Filterinsats | | (3580096) | |
| 14 | 969011-6 | 5 | - | - | ▪ Gasket | ▪ Packning | | | |
| 15 | 837322-7 | 1 | - | - | ▪ Nipple | ▪ Nippel | | | |
| 15A | 11992-5 | 1 | - | - | ▪ Gasket | ▪ Packning | | | |
| 15B | 471177-6 | 1 | - | - | ▪ Screw | ▪ Skruv | | | |
| 16 | 3580098-6 | 1 | - | - | ▪ Hollow screw | ▪ Hålskruv | | | |
| 16A | 3580690-0 | 1 | - | - | ▪ Hollow screw | ▪ Hålskruv | | | |
| 17 | 3580394-9 | 1 | - | - | Fuel hose | Bränsleslang | | | |
| 18 | 961663-2 | 2 | - | - | Clamp | Klamma | | | |
| 19 | 3580101-8 | 1 | - | - | Banjo nipple | Banjonippel | | | |
| 20 | 3580382-4 | 1 | - | - | Injection pump | Insprutningspump | | | |
| | | | | | ▪ Comp See Page: 77 | ▪ Det se sida: 77 | | | |
| 21 | | 1 | - | - | Banjo nipple | Banjonippel | | 1) | |
| 22 | | 2 | - | - | Gasket | Packning | | 1) | |
| 23 | | 1 | - | - | Hollow screw | Hålskruv | | 1) | |
| 24 | 3580388-1 | 1 | - | - | Delivery pipe | Tryckrör | | CYL No 1 | |
| 25 | 3580389-9 | 1 | - | - | Delivery pipe | Tryckrör | | CYL No 2 | |
| 26 | 3580390-7 | 1 | - | - | Delivery pipe | Tryckrör | | CYL No 3 | |
| 27 | 3580082-0 | 4 | - | - | Clamp | Klamma | | | |
| 28 | 3580083-8 | 2 | - | - | Screw | Skruv | | | |
| 29 | 945407-5 | 2 | - | - | Flange nut | Flänsmutter | | | |
| 30 | 3580264-4 | 1 | - | - | Set | Sats | | | |
| 31 | 3580074-7 | 2 | - | - | Screw | Skruv | | | |
| 32 | | 2 | - | - | Stud | Pinnskruv | | 2) | |
| 33 | 945407-5 | 2 | - | - | Flange nut | Flänsmutter | | | |
| 34 | 3580386-5 | 3 | - | - | Injector | Insprutare | | | |
| | | | | | ▪ Comp See Page: 83 | ▪ Det se sida: 83 | | | |
| 35 | 3580430-1 | 3 | - | - | Gasket | Packning | | 3) | |
| 36 | 3580385-7 | 3 | - | - | Nozzle sleeve | Spridarhylsa | | | |
| 37 | 3580384-0 | 3 | - | - | Insert | Insats | | | |
| 38 | 3580383-2 | 3 | - | - | Gasket | Packning | | | |
| 39 | 3580452-5 | 3 | - | - | Gasket | Packning | | 3) | |
| 40 | | 3 | - | - | Nut | Mutter | | 3) | |
| 41 | 3580387-3 | 1 | - | - | Return pipe | Returrör | | | |
| 42 | 11991-7 | 2 | - | - | Seal | Tätning | | | |
| 43 | 3580094-5 | 1 | - | - | Hollow screw | Hålskruv | | | |

- 1) Included in fuel injection pump.
2) Included in cylinder block.
3) Included in fuel injector.

- Ingår i komplett insprutningspump.
Ingår i komplett cylinderblock.
Ingår i komplett insprutare.



Fuel System

Bränslesystem

Group
Grupp

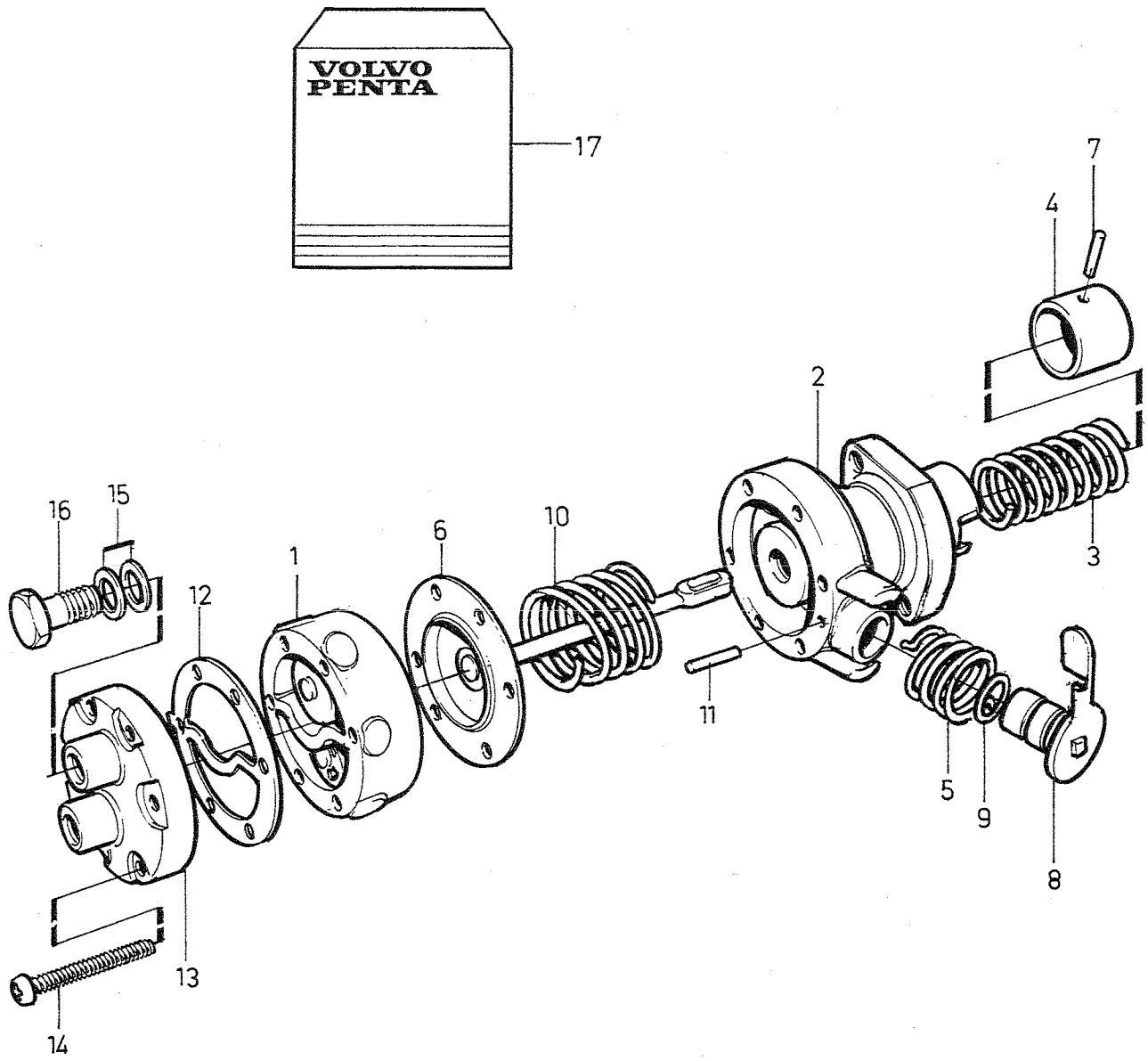
23

MD2040B

| A | | B | | | C | | Notes/Anmärkning |
|------------|-----------------------|----------------|---|---|-------------------------------|-----------------------------|------------------|
| Ref Pos | Part No Artikel nr | Quantity/Antal | | | Description | Benämning | |
| | | A | B | C | | | |
| 1 | 3580100-0 | 1 | - | - | Feed pump | Matarpump | |
| | | | | | ▪ Comp See Page: 73 | ▪ Det se sida: 73 | |
| 2 | 3580269-3 | 2 | - | - | Screw | Skruv | |
| 3 | 3580111-7 | 1 | - | - | Gasket | Packning | |
| 4 | 3580107-5 | 1 | - | - | Banjo nipple | Banjonippel | |
| 5 | 3580602-5 | 1 | - | - | Tube | Rör | |
| 6 | 3580095-2 | 1 | - | - | Fuel filter | Bränslefilter | |
| 7 | 861477-8 | 1 | - | - | ▪ Filter insert | ▪ Filterinsats | (3580096) |
| 8 | 969011-6 | 5 | - | - | ▪ Gasket | ▪ Packning | |
| 9 | 3580098-6 | 1 | - | - | ▪ Hollow screw | ▪ Hålskruv | |
| 9A | 3580690-0 | 1 | - | - | ▪ Hollow screw | ▪ Hålskruv | |
| 10 | 837322-7 | 1 | - | - | ▪ Nipple | ▪ Nippel | |
| 10A | 11992-5 | 1 | - | - | ▪ Gasket | ▪ Packning | |
| 10B | 471177-6 | 1 | - | - | ▪ Screw | ▪ Skruv | |
| 11 | 3580600-9 | 1 | - | - | Stay | Stag | |
| 11A | 3580104-2 | 2 | - | - | Screw | Skruv | |
| 12 | 3580109-1 | 2 | - | - | Screw | Skruv | |
| 13 | 3580108-3 | 2 | - | - | Washer | Bricka | |
| 14 | 3580015-0 | 2 | - | - | Spring washer | Fjäderbricka | |
| 15 | 971071-6 | 2 | - | - | Nut | Mutter | |
| 16 | 3580101-8 | 1 | - | - | Banjo nipple | Banjonippel | |
| 17 | 3580601-7 | 1 | - | - | Fuel hose | Bränsleslang | |
| 18 | 961663-2 | 2 | - | - | Clamp | Klamma | |
| 19 | 3580127-3 | 1 | - | - | Injection pump | Insprutningspump | |
| | | | | | ▪ Comp See Page: 79 | ▪ Det se sida: 79 | |
| 20 | | 2 | - | - | Gasket | Packning | 1) |
| 21 | | 1 | - | - | Banjo nipple | Banjonippel | 1) |
| 22 | | 1 | - | - | Hollow screw | Hålskruv | 1) |
| 23 | 3580591-0 | 1 | - | - | Spacer | Mellanlägg | |
| 24 | 861844-9 | 2 | - | - | Screw | Skruv | |
| 25 | 948645-7 | 2 | - | - | Lock nut | Låsmutter | |
| 25A | 953042-9 | 2 | - | - | Stud | Pinnskruv | 2) |
| 26 | 3580594-4 | 1 | - | - | Delivery pipe | Tryckrör | CYL No 1 |
| 27 | 3580595-1 | 1 | - | - | Delivery pipe | Tryckrör | CYL No 2 |
| 28 | 3580596-9 | 1 | - | - | Delivery pipe | Tryckrör | CYL No 3 |
| 29 | 3580082-0 | 4 | - | - | Clamp | Klamma | |
| 30 | 3580083-8 | 2 | - | - | Screw | Skruv | |
| 31 | 945407-5 | 2 | - | - | Flange nut | Flänsmutter | |
| 32 | 3580592-8 | 3 | - | - | Injector | Insprutare | |
| | | | | | ▪ Comp See Page: 85 | ▪ Det se sida: 85 | |
| 33 | | 3 | - | - | Nut | Mutter | 3) |
| 34 | 3580631-4 | 3 | - | - | Gasket | Packning | 3) |
| 35 | 3580077-0 | 3 | - | - | Gasket | Packning | |
| 36 | 3580593-6 | 1 | - | - | Return pipe | Returrör | |
| 37 | 11992-5 | 2 | - | - | Gasket | Packning | |
| 38 | 3580599-3 | 1 | - | - | Hollow screw | Hålskruv | |

- 1) Included in fuel injection pump.
2) Included in cylinder block.
3) Included in fuel injector.

- Ingår i komplett insprutningspump.
Ingår i komplett cylinderblock.
Ingår i komplett insprutare.



Fuel Feed Pump, Components

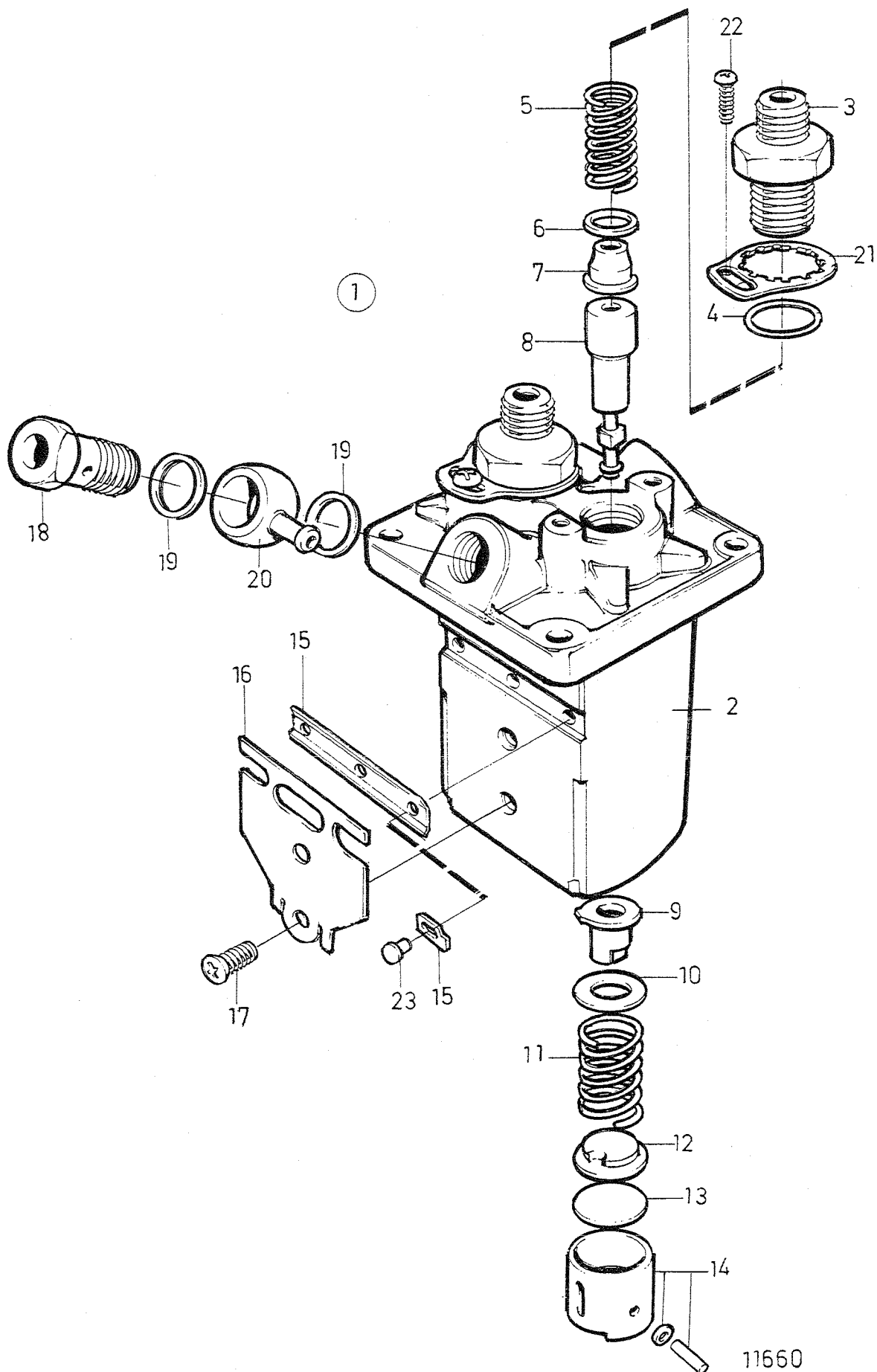
Matarpump, detaljer

Group
Grupp**23**

| A 3580100 | | B | | | C | | |
|------------|-----------------------|----------------|---|---|------------------------|-----------------------|------------------|
| Ref Pos | Part No Artikel nr | Quantity/Antal | | | Description | Benämning | Notes/Anmärkning |
| | | A | B | C | | | |
| 1 | 3580100-0 | 1 | - | - | Feed pump | Matarpump | |
| 2 | 3580190-1 | 1 | - | - | ▪ Housing | ▪ Hus | |
| 3 | 3580191-9 | 1 | - | - | ▪ Spring | ▪ Fjäder | 1) |
| 4 | 3580192-7 | 1 | - | - | ▪ Cam follower | ▪ Lyftare | 1) |
| 5 | 3580193-5 | 1 | - | - | ▪ Spring | ▪ Fjäder | 1) |
| 6 | 3580194-3 | 1 | - | - | ▪ Diaphragm | ▪ Membran | 1) |
| 7 | 3580195-0 | 1 | - | - | ▪ Pin | ▪ Pinne | 1) |
| 8 | 3580196-8 | 1 | - | - | ▪ Lever | ▪ Hävarm | 1) |
| 9 | 3580197-6 | 1 | - | - | ▪ O-ring | ▪ O-ring | 1) |
| 10 | 3580198-4 | 1 | - | - | ▪ Spring | ▪ Fjäder | 1) |
| 11 | 3580199-2 | 1 | - | - | ▪ Pin | ▪ Pinne | 1) |
| 12 | 3580200-8 | 1 | - | - | ▪ Gasket | ▪ Packning | 1) |
| 13 | 3580201-6 | 1 | - | - | ▪ Cover | ▪ Lock | |
| 14 | 3580202-4 | 6 | - | - | ▪ Screw | ▪ Skruv | |
| 15 | 3580203-2 | 4 | - | - | ▪ Sealing washer | ▪ Tätningbricka | |
| 16 | 3580204-0 | 2 | - | - | ▪ Hollow screw | ▪ Hålskruv | |
| 17 | 876688-3 | 1 | - | - | Repair kit | Reparationsatts | |

1) Included in overhaul kit.

Ingår i renoveringssats.



11660

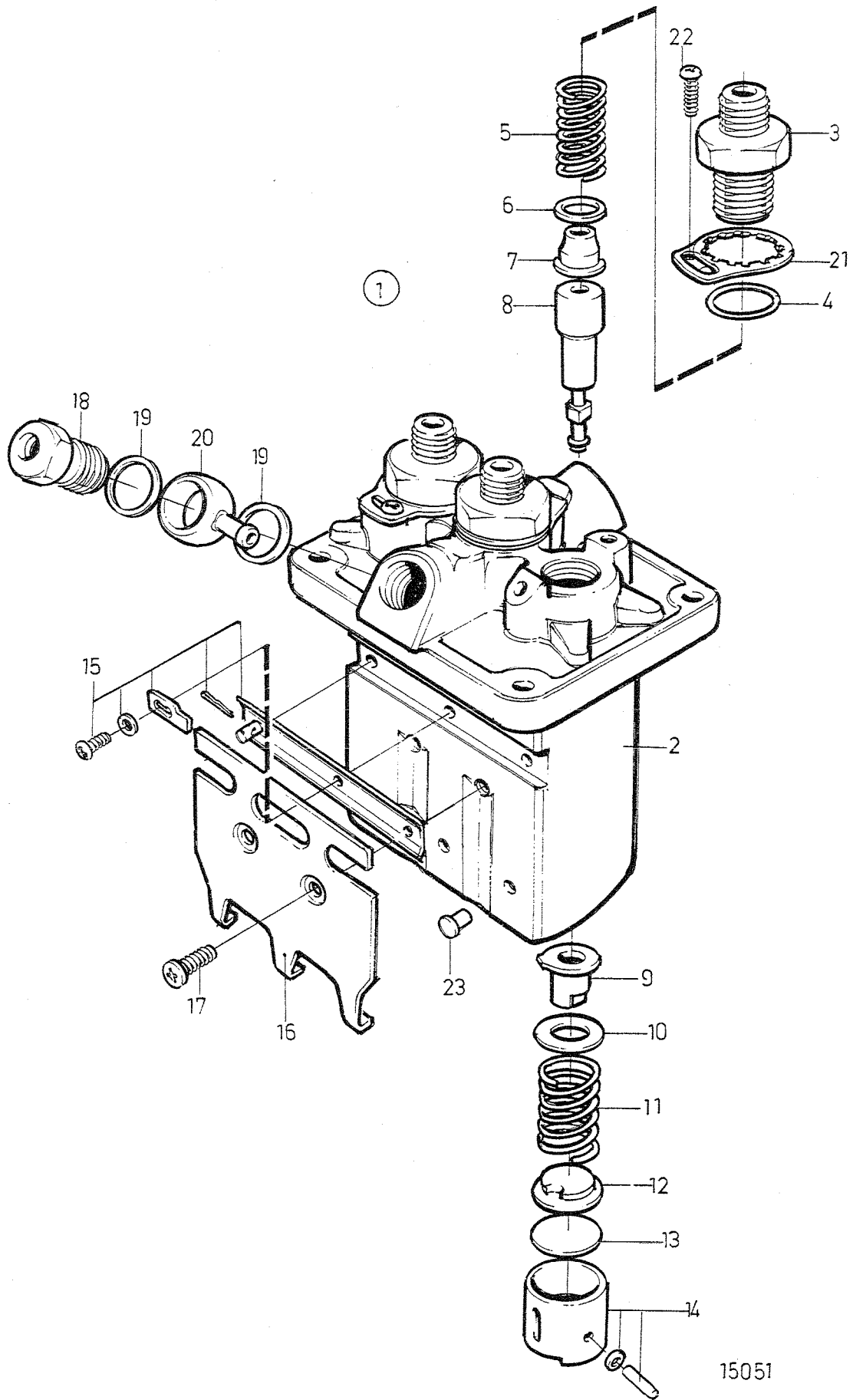
Fuel Injection Pump, Components

Insprutningspump, detaljer

Group
Grupp**23**

MD2010B

| A 3580068 | | B | | | C | | |
|-----------|-----------------------|----------------|---|---|--------------------|------------------|------------------|
| Ref Pos | Part No Artikel nr | Quantity/Antal | | | Description | Benämning | Notes/Anmärkning |
| | | A | B | C | | | |
| 1 | 3580068-9 | 1 | - | - | Injection pump | Insprutningspump | |
| 2 | 3580122-4 | 1 | - | - | ▪ Housing | ▪ Hus | |
| 3 | 3580123-2 | 2 | - | - | ▪ Retainer | ▪ Hållare | |
| 4 | 3580124-0 | 2 | - | - | ▪ O-ring | ▪ O-ring | |
| 5 | 3580125-7 | 2 | - | - | ▪ Spring | ▪ Fjäder | |
| 6 | 3580126-5 | 2 | - | - | ▪ Gasket | ▪ Packning | |
| 7 | 3580128-1 | 2 | - | - | ▪ Delivery valve | ▪ Tryckventil | |
| 8 | 3580129-9 | 2 | - | - | ▪ Pump element | ▪ Pumpelement | |
| 9 | 3580130-7 | 2 | - | - | ▪ Control sleeve | ▪ Reglerhylsa | |
| 10 | 3580131-5 | 2 | - | - | ▪ Washer | ▪ Bricka | |
| 11 | 3580132-3 | 2 | - | - | ▪ Spring | ▪ Fjäder | |
| 12 | 3580133-1 | 2 | - | - | ▪ Washer | ▪ Bricka | |
| 13 | 3580134-9 | X | - | - | ▪ Adjusting washer | ▪ Justerbricka | TH=1,85mm |
| | 3580135-6 | X | - | - | ▪ Adjusting washer | ▪ Justerbricka | TH=1,90mm |
| | 3580136-4 | X | - | - | ▪ Adjusting washer | ▪ Justerbricka | TH=1,95mm |
| | 3580137-2 | X | - | - | ▪ Adjusting washer | ▪ Justerbricka | TH=2,00mm |
| | 3580138-0 | X | - | - | ▪ Adjusting washer | ▪ Justerbricka | TH=2,05mm |
| | 3580139-8 | X | - | - | ▪ Adjusting washer | ▪ Justerbricka | TH=2,10mm |
| | 3580140-6 | X | - | - | ▪ Adjusting washer | ▪ Justerbricka | TH=2,15mm |
| | 3580141-4 | X | - | - | ▪ Adjusting washer | ▪ Justerbricka | TH=2,20mm |
| | 3580142-2 | X | - | - | ▪ Adjusting washer | ▪ Justerbricka | TH=2,25mm |
| | 3580143-0 | X | - | - | ▪ Adjusting washer | ▪ Justerbricka | TH=2,30mm |
| | 3580144-8 | X | - | - | ▪ Adjusting washer | ▪ Justerbricka | TH=2,35mm |
| | 3580145-5 | X | - | - | ▪ Adjusting washer | ▪ Justerbricka | TH=2,40mm |
| | 3580146-3 | X | - | - | ▪ Adjusting washer | ▪ Justerbricka | TH=2,45mm |
| | 3580147-1 | X | - | - | ▪ Adjusting washer | ▪ Justerbricka | TH=2,50mm |
| 14 | 3580148-9 | 2 | - | - | ▪ Cam follower | ▪ Lyftare | |
| 15 | 3580149-7 | 1 | - | - | ▪ Control rod | ▪ Reglerstång | |
| 16 | 3580150-5 | 1 | - | - | ▪ Bracket | ▪ Konsol | |
| 17 | 3580151-3 | 2 | - | - | ▪ Screw | ▪ Skruv | |
| 18 | 3580152-1 | 1 | - | - | ▪ Hollow screw | ▪ Hålskruv | |
| 19 | 3580153-9 | 2 | - | - | ▪ Sealing washer | ▪ Tätningsbricka | |
| 20 | 3580154-7 | 1 | - | - | ▪ Banjo nipple | ▪ Banjonippel | |
| 21 | 3580155-4 | 2 | - | - | ▪ Lock plate | ▪ Låsplåt | |
| 22 | 3580156-2 | 2 | - | - | ▪ Screw | ▪ Skruv | |
| 23 | 3580157-0 | 2 | - | - | ▪ Lock pin | ▪ Låspinne | |



15051

Fuel Injection Pump, Components

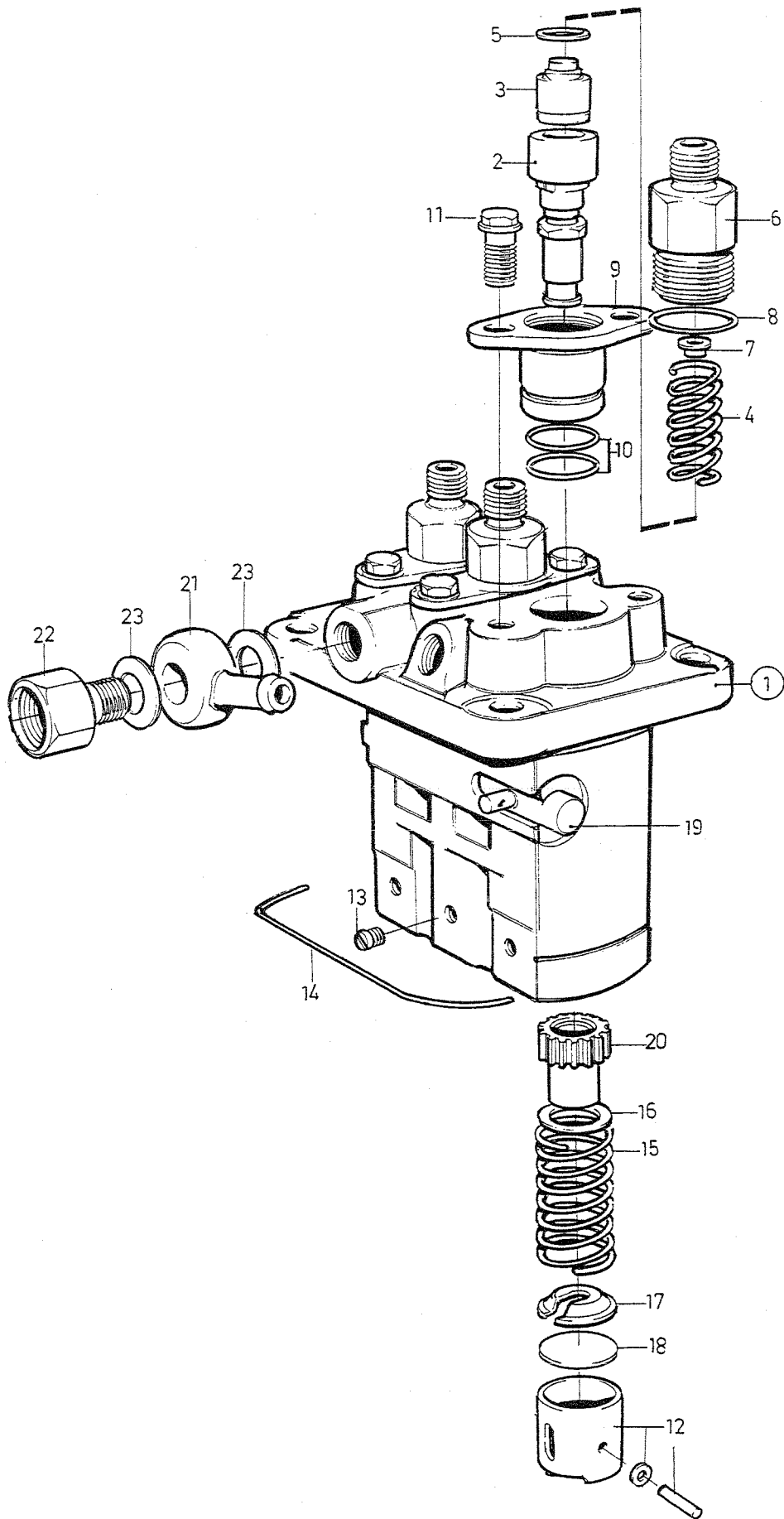
Insprutningspump, detaljer

Group
Grupp**23**

MD2020B, MD2030B

| | | |
|------------------|------------------|----------|
| A 3580263 | B 3580382 | C |
|------------------|------------------|----------|

| Ref Pos | Part No Artikel nr | Quantity/Antal | | | Description | Benämning | Notes/Anmärkning |
|------------|-----------------------|----------------|---|---|------------------------------|----------------------------|------------------|
| | | A | B | C | | | |
| 1 | 3580263-6 | 1 | - | - | Injection pump | Insprutningspump | |
| | 3580382-4 | - | 1 | - | Injection pump | Insprutningspump | |
| 2 | 3580274-3 | 1 | 1 | - | ▪ Housing | ▪ Hus | |
| 3 | 3580275-0 | 3 | - | - | ▪ Delivery valve retai | ▪ Tryckventilhållare | |
| | 3580402-0 | - | 3 | - | ▪ Delivery valve retai | ▪ Tryckventilhållare | |
| 4 | 3580124-0 | 3 | 3 | - | ▪ O-ring | ▪ O-ring | |
| 5 | 3580125-7 | 3 | 3 | - | ▪ Spring | ▪ Fjäder | |
| 6 | 3580276-8 | 3 | 3 | - | ▪ Gasket | ▪ Packning | |
| 7 | 3580128-1 | 3 | 3 | - | ▪ Delivery valve | ▪ Tryckventil | |
| 8 | 3580129-9 | 3 | - | - | ▪ Pump element | ▪ Pumpelement | |
| | 3580403-8 | - | 3 | - | ▪ Pump element | ▪ Pumpelement | |
| 9 | 3580130-7 | 3 | 3 | - | ▪ Control sleeve | ▪ Reglerhylsa | |
| 10 | 3580131-5 | 3 | 3 | - | ▪ Washer | ▪ Bricka | |
| 11 | 3580132-3 | 3 | 3 | - | ▪ Spring | ▪ Fjäder | |
| 12 | 3580133-1 | 3 | 3 | - | ▪ Washer | ▪ Bricka | |
| 13 | 3580134-9 | X | X | - | ▪ Adjusting washer | ▪ Justerbricka | TH=1,85mm |
| | 3580135-6 | X | X | - | ▪ Adjusting washer | ▪ Justerbricka | TH=1,90mm |
| | 3580136-4 | X | X | - | ▪ Adjusting washer | ▪ Justerbricka | TH=1,95mm |
| | 3580137-2 | X | X | - | ▪ Adjusting washer | ▪ Justerbricka | TH=2,00mm |
| | 3580138-0 | X | X | - | ▪ Adjusting washer | ▪ Justerbricka | TH=2,05mm |
| | 3580139-8 | X | X | - | ▪ Adjusting washer | ▪ Justerbricka | TH=2,10mm |
| | 3580140-6 | X | X | - | ▪ Adjusting washer | ▪ Justerbricka | TH=2,15mm |
| | 3580141-4 | X | X | - | ▪ Adjusting washer | ▪ Justerbricka | TH=2,20mm |
| | 3580142-2 | X | X | - | ▪ Adjusting washer | ▪ Justerbricka | TH=2,25mm |
| | 3580143-0 | X | X | - | ▪ Adjusting washer | ▪ Justerbricka | TH=2,30mm |
| | 3580144-8 | X | X | - | ▪ Adjusting washer | ▪ Justerbricka | TH=2,35mm |
| | 3580145-5 | X | X | - | ▪ Adjusting washer | ▪ Justerbricka | TH=2,40mm |
| | 3580146-3 | X | X | - | ▪ Adjusting washer | ▪ Justerbricka | TH=2,45mm |
| | 3580147-1 | X | X | - | ▪ Adjusting washer | ▪ Justerbricka | TH=2,50mm |
| 14 | 3580148-9 | 3 | 3 | - | ▪ Cam follower | ▪ Lyftare | |
| 15 | 3580278-4 | 1 | 1 | - | ▪ Control rod | ▪ Reglerstång | |
| 16 | 3580279-2 | 1 | 1 | - | ▪ Bracket | ▪ Konsol | |
| 17 | 3580151-3 | 2 | 2 | - | ▪ Screw | ▪ Skruv | |
| 18 | 3580152-1 | 1 | 1 | - | ▪ Hollow screw | ▪ Hålskruv | |
| 19 | 3580153-9 | 2 | 2 | - | ▪ Sealing washer | ▪ Tättningsbricka | |
| 20 | 3580154-7 | 1 | 1 | - | ▪ Banjo nipple | ▪ Banjonippel | |
| 21 | 3580155-4 | 3 | 3 | - | ▪ Lock plate | ▪ Låsplåt | |
| 22 | 3580156-2 | 3 | 3 | - | ▪ Screw | ▪ Skruv | |
| 23 | 3580157-0 | 3 | 3 | - | ▪ Lock pin | ▪ Låspinne | |



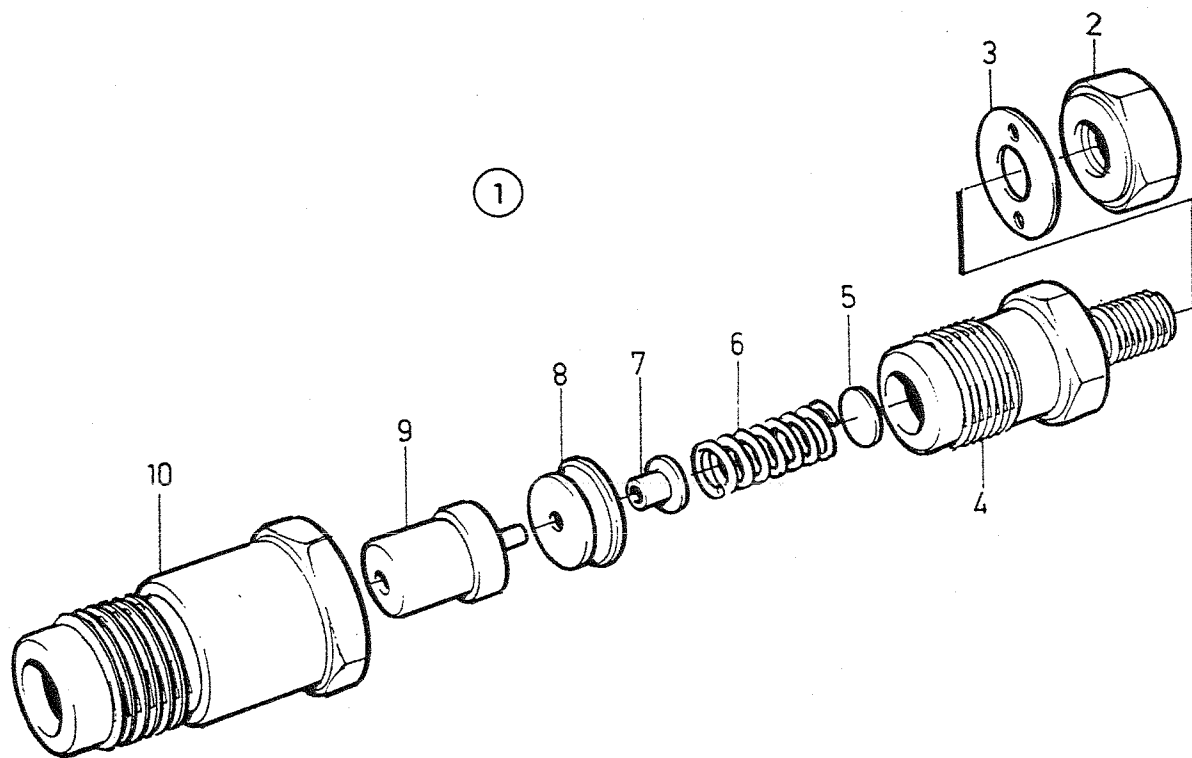
Fuel Injection Pump, Components

Insprutningspump, detaljer

Group
Grupp**23**

MD2040B

| A 3580127 | | B | | | C | | |
|------------|-----------------------|----------------|---|---|------------------------------|----------------------------|------------------|
| Ref Pos | Part No Artikel nr | Quantity/Antal | | | Description | Benämning | Notes/Anmärkning |
| | | A | B | C | | | |
| 1 | 3580127-3 | 1 | - | - | Injection pump | Insprutningspump | |
| 2 | 3580608-2 | 3 | - | - | ▪ Pump element | ▪ Pumpelement | |
| 3 | 3580609-0 | 3 | - | - | ▪ Delivery valve | ▪ Tryckventil | |
| 4 | 3580610-8 | 3 | - | - | ▪ Spring | ▪ Fjäder | |
| 5 | 3580611-6 | 3 | - | - | ▪ Gasket | ▪ Packning | |
| 6 | 3580612-4 | 3 | - | - | ▪ Delivery valve retai | ▪ Tryckventilhållare | |
| 7 | 3580613-2 | 3 | - | - | ▪ Seat | ▪ Säte | |
| 8 | 3580614-0 | 3 | - | - | ▪ O-ring | ▪ O-ring | |
| 9 | 3580615-7 | 3 | - | - | ▪ Sleeve | ▪ Hylsa | |
| 10 | 3580616-5 | 6 | - | - | ▪ O-ring | ▪ O-ring | |
| 11 | 3580617-3 | 6 | - | - | ▪ Screw | ▪ Skruv | |
| 12 | 3580618-1 | 3 | - | - | ▪ Cam follower | ▪ Lyftare | |
| 13 | 3580619-9 | 3 | - | - | ▪ Pin | ▪ Pinne | |
| 14 | 3580620-7 | 1 | - | - | ▪ Lock ring | ▪ Låsring | |
| 15 | 3580621-5 | 3 | - | - | ▪ Spring | ▪ Fjäder | |
| 16 | 3580622-3 | 3 | - | - | ▪ Seat | ▪ Säte | |
| 17 | 3580623-1 | 3 | - | - | ▪ Seat | ▪ Säte | |
| 18 | 3580624-9 | X | - | - | ▪ Adjusting washer | ▪ Justerbricka | |
| 19 | 3580625-6 | 1 | - | - | ▪ Control rod | ▪ Reglerstång | |
| 20 | 3580626-4 | 1 | - | - | ▪ Control sleeve | ▪ Reglerhylsa | |
| 21 | 3580627-2 | 1 | - | - | ▪ Banjo nipple | ▪ Banjonippel | |
| 22 | 3580628-0 | 1 | - | - | ▪ Hollow screw | ▪ Hålskruv | |
| 23 | 11994-1 | 2 | - | - | ▪ Gasket | ▪ Packning | |



11659

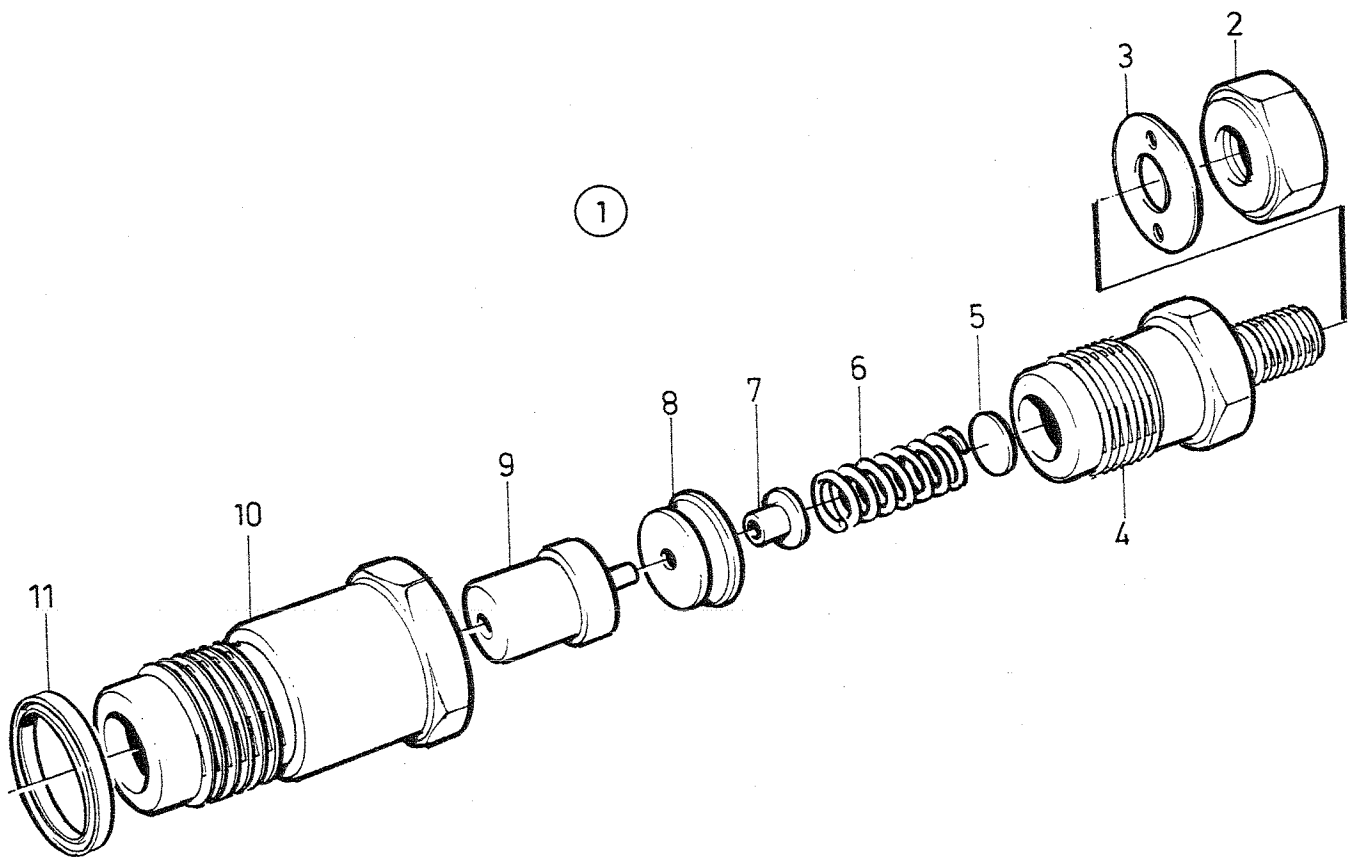
Fuel Injector, Components

Insprutare, detaljer

Group
Grupp**23**

MD2010B, MD2020B

| A | | | B | | | C | | |
|------------|-----------------------|----------------|---|---|-----------------------------|---------------------|------------------|--|
| Ref Pos | Part No Artikel nr | Quantity/Antal | | | Description | Benämning | Notes/Anmärkning | |
| | | A | B | C | | | | |
| 1 | 3580078-8 | 1 | - | - | Injector..... | Insprutare..... | | |
| 2 | 3580158-8 | 1 | - | - | ▪ Nut..... | ▪ Mutter..... | | |
| 3 | 3580163-4 | 1 | - | - | ▪ Washer..... | ▪ Bricka..... | (3580159) | |
| 4 | 3580160-4 | 1 | - | - | ▪ Retainer..... | ▪ Hållare..... | | |
| 5 | 3580161-2 | X | - | - | ▪ Adjusting washer..... | ▪ Justerbricka..... | TH=0,90mm | |
| | 3580162-0 | X | - | - | ▪ Adjusting washer..... | ▪ Justerbricka..... | TH=0,925mm | |
| | 3580163-8 | X | - | - | ▪ Adjusting washer..... | ▪ Justerbricka..... | TH=0,95mm | |
| | 3580164-6 | X | - | - | ▪ Adjusting washer..... | ▪ Justerbricka..... | TH=0,975mm | |
| | 3580165-3 | X | - | - | ▪ Adjusting washer..... | ▪ Justerbricka..... | TH=1,00mm | |
| | 3580166-1 | X | - | - | ▪ Adjusting washer..... | ▪ Justerbricka..... | TH=1,025mm | |
| | 3580167-9 | X | - | - | ▪ Adjusting washer..... | ▪ Justerbricka..... | TH=1,05mm | |
| | 3580168-7 | X | - | - | ▪ Adjusting washer..... | ▪ Justerbricka..... | TH=1,075mm | |
| | 3580169-5 | X | - | - | ▪ Adjusting washer..... | ▪ Justerbricka..... | TH=1,10mm | |
| | 3580170-3 | X | - | - | ▪ Adjusting washer..... | ▪ Justerbricka..... | TH=1,125mm | |
| | 3580171-1 | X | - | - | ▪ Adjusting washer..... | ▪ Justerbricka..... | TH=1,15mm | |
| | 3580172-9 | X | - | - | ▪ Adjusting washer..... | ▪ Justerbricka..... | TH=1,175mm | |
| | 3580173-7 | X | - | - | ▪ Adjusting washer..... | ▪ Justerbricka..... | TH=1,20mm | |
| | 3580174-5 | X | - | - | ▪ Adjusting washer..... | ▪ Justerbricka..... | TH=1,225mm | |
| | 3580175-2 | X | - | - | ▪ Adjusting washer..... | ▪ Justerbricka..... | TH=1,25mm | |
| | 3580176-0 | X | - | - | ▪ Adjusting washer..... | ▪ Justerbricka..... | TH=1,275mm | |
| | 3580177-8 | X | - | - | ▪ Adjusting washer..... | ▪ Justerbricka..... | TH=1,30mm | |
| | 3580178-6 | X | - | - | ▪ Adjusting washer..... | ▪ Justerbricka..... | TH=1,325mm | |
| | 3580179-4 | X | - | - | ▪ Adjusting washer..... | ▪ Justerbricka..... | TH=1,35mm | |
| | 3580180-2 | X | - | - | ▪ Adjusting washer..... | ▪ Justerbricka..... | TH=1,375mm | |
| | 3580181-0 | X | - | - | ▪ Adjusting washer..... | ▪ Justerbricka..... | TH=1,40mm | |
| | 3580182-8 | X | - | - | ▪ Adjusting washer..... | ▪ Justerbricka..... | TH=1,425mm | |
| | 3580183-6 | X | - | - | ▪ Adjusting washer..... | ▪ Justerbricka..... | TH=1,45mm | |
| 6 | 3580184-4 | 1 | - | - | ▪ Spring..... | ▪ Fjäder..... | | |
| 7 | 3580185-1 | 1 | - | - | ▪ Clamping bolt..... | ▪ Tryckbult..... | | |
| 8 | 3580186-9 | 1 | - | - | ▪ Intermediate section..... | ▪ Mellanstycke..... | | |
| 9 | 3580187-7 | 1 | - | - | ▪ Nozzle..... | ▪ Spridare..... | | |
| 10 | 3580188-5 | 1 | - | - | ▪ Nut..... | ▪ Mutter..... | | |



16131

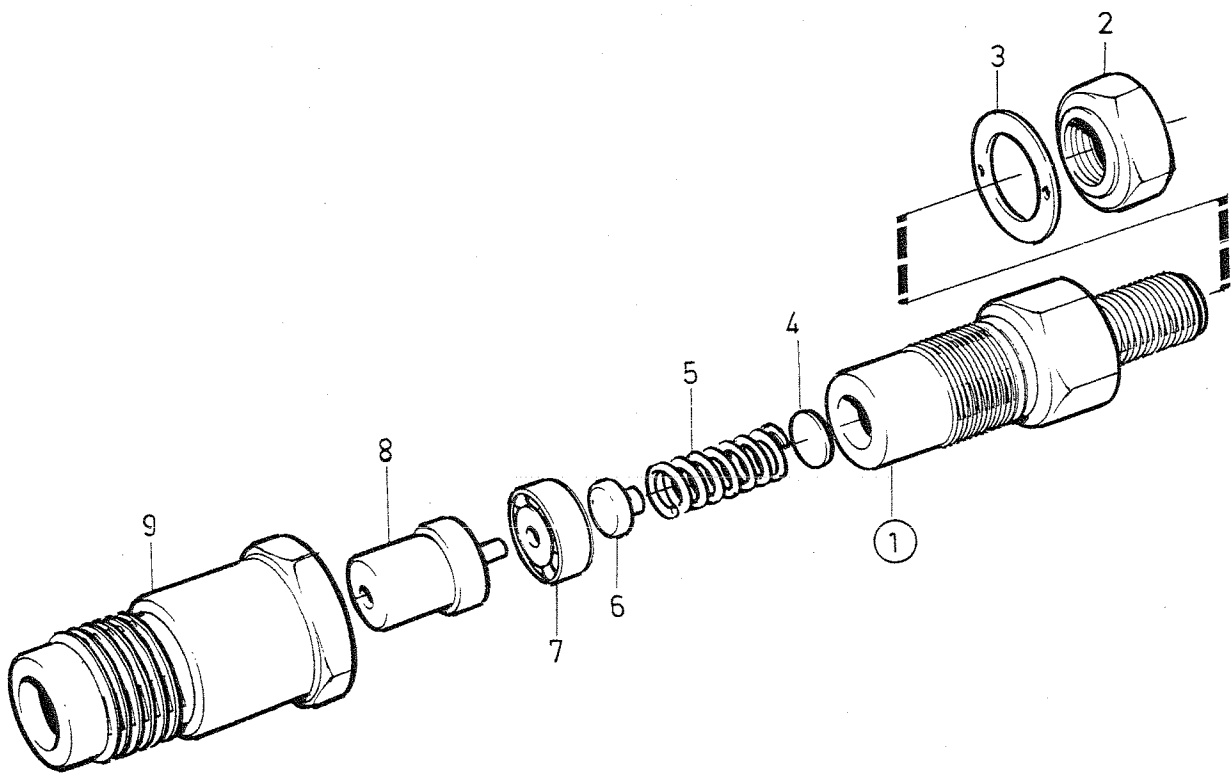
Fuel Injector, Components

Insprutare, detaljer

Group
Grupp**23**

MD2030B

| A | | | B | | | C | |
|------------|-----------------------|----------------|---|---|------------------------------|----------------------|------------------|
| Ref Pos | Part No Artikel nr | Quantity/Antal | | | Description | Benämning | Notes/Anmärkning |
| | | A | B | C | | | |
| 1 | 3580386-5 | 1 | - | - | Injector | Insprutare | |
| 2 | 3580404-6 | 1 | - | - | ▪ Nut | ▪ Mutter | |
| 3 | 3580452-5 | 1 | - | - | ▪ Washer | ▪ Bricka | |
| 4 | 3580405-3 | 1 | - | - | ▪ Retainer | ▪ Hållare | |
| 5 | 3580406-1 | X | - | - | ▪ Adjusting washer | ▪ Justerbricka | TH=1,00mm |
| | 3580407-9 | X | - | - | ▪ Adjusting washer | ▪ Justerbricka | TH=1,05mm |
| | 3580408-7 | X | - | - | ▪ Adjusting washer | ▪ Justerbricka | TH=1,10mm |
| | 3580409-5 | X | - | - | ▪ Adjusting washer | ▪ Justerbricka | TH=1,15mm |
| | 3580410-3 | X | - | - | ▪ Adjusting washer | ▪ Justerbricka | TH=1,20mm |
| | 3580411-1 | X | - | - | ▪ Adjusting washer | ▪ Justerbricka | TH=1,25mm |
| | 3580412-9 | X | - | - | ▪ Adjusting washer | ▪ Justerbricka | TH=1,30mm |
| | 3580413-7 | X | - | - | ▪ Adjusting washer | ▪ Justerbricka | TH=1,35mm |
| | 3580414-5 | X | - | - | ▪ Adjusting washer | ▪ Justerbricka | TH=1,40mm |
| | 3580415-2 | X | - | - | ▪ Adjusting washer | ▪ Justerbricka | TH=1,45mm |
| | 3580416-0 | X | - | - | ▪ Adjusting washer | ▪ Justerbricka | TH=1,50mm |
| | 3580417-8 | X | - | - | ▪ Adjusting washer | ▪ Justerbricka | TH=1,55mm |
| | 3580418-6 | X | - | - | ▪ Adjusting washer | ▪ Justerbricka | TH=1,60mm |
| | 3580419-4 | X | - | - | ▪ Adjusting washer | ▪ Justerbricka | TH=1,65mm |
| | 3580420-2 | X | - | - | ▪ Adjusting washer | ▪ Justerbricka | TH=1,70mm |
| | 3580421-0 | X | - | - | ▪ Adjusting washer | ▪ Justerbricka | TH=1,75mm |
| | 3580422-8 | X | - | - | ▪ Adjusting washer | ▪ Justerbricka | TH=1,80mm |
| | 3580423-6 | X | - | - | ▪ Adjusting washer | ▪ Justerbricka | TH=1,85mm |
| | 3580424-4 | X | - | - | ▪ Adjusting washer | ▪ Justerbricka | TH=1,90mm |
| 6 | 3580425-1 | 1 | - | - | ▪ Spring | ▪ Fjäder | |
| 7 | 3580426-9 | 1 | - | - | ▪ Clamping bolt | ▪ Tryckbult | |
| 8 | 3580427-7 | 1 | - | - | ▪ Intermediate section | ▪ Mellanstycke | |
| 9 | 3580428-5 | 1 | - | - | ▪ Nozzle | ▪ Spridare | |
| 10 | 3580429-3 | 1 | - | - | ▪ Nut | ▪ Mutter | |
| 11 | 3580430-1 | 1 | - | - | Gasket | Packning | |



15079

Fuel Injector, Components

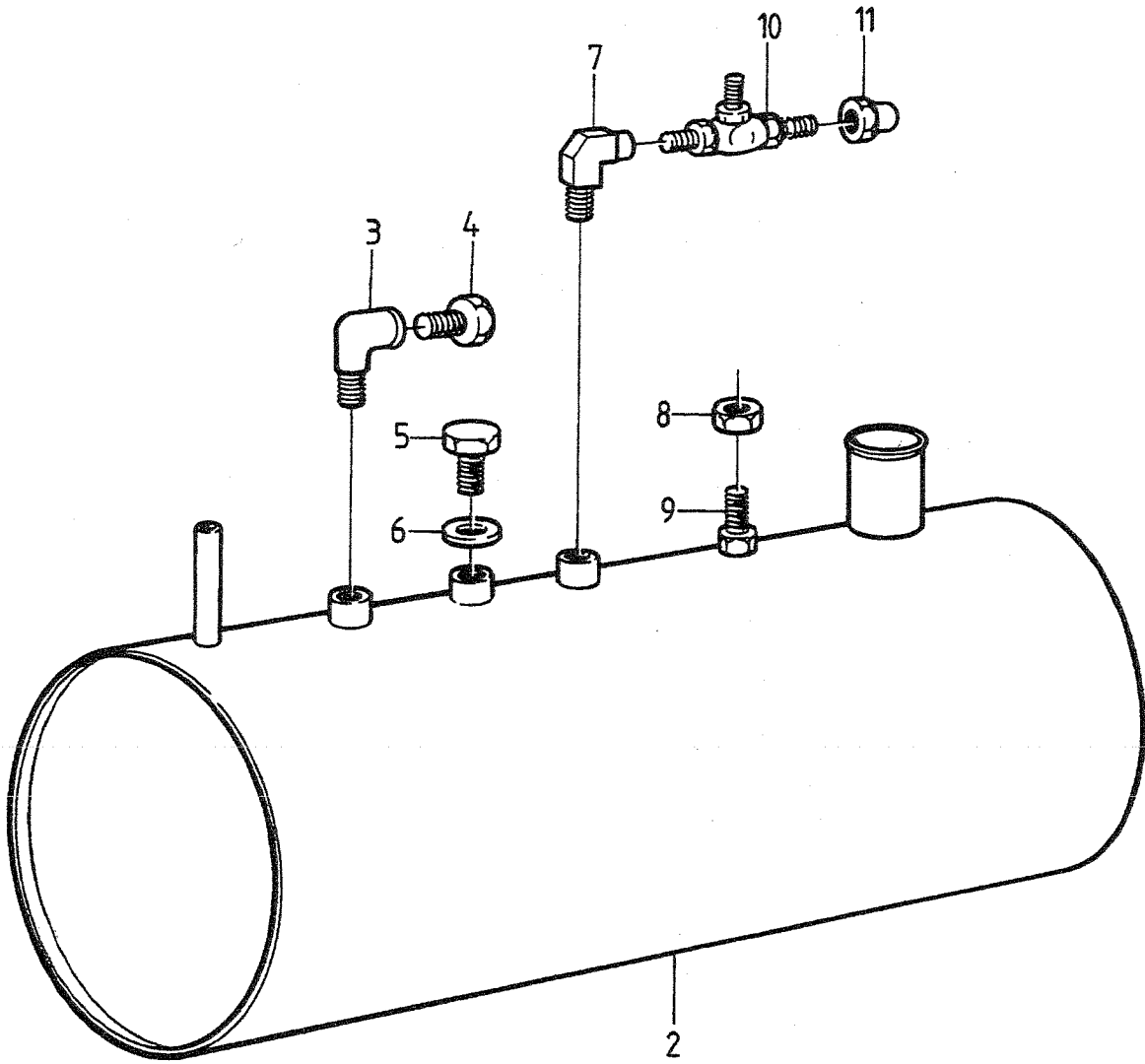
Insprutare, detaljer

Group
Grupp**23**

MD2040B

| A | | 3580592 | | | B | C | | |
|------------|-----------------------|----------------|---|---|------------------------------|-------------------------|------------------|--|
| Ref Pos | Part No Artikel nr | Quantity/Antal | | | Description | Benämning | Notes/Anmärkning | |
| | | A | B | C | | | | |
| 1 | 3580592-8 | 1 | - | - | Injector..... | Insprutare | | |
| 2 | 3580630-6 | 1 | - | - | ▪ Nut | ▪ Mutter | | |
| 3 | 3580631-4 | 1 | - | - | ▪ Gasket | ▪ Packning | | |
| 4 | 3580632-2 | 3 | - | - | ▪ Adjusting washer kit. | ▪ Justerbricksats | | |
| 5 | 3580633-0 | 1 | - | - | ▪ Spring | ▪ Fjäder | | |
| 6 | 3580634-8 | 1 | - | - | ▪ Clamping bolt. | ▪ Tryckbult | | |
| 7 | 3580635-5 | 1 | - | - | ▪ Intermediate section | ▪ Mellanstycke | | |
| 8 | 3580636-3 | 1 | - | - | ▪ Nozzle | ▪ Spridare..... | | |
| 9 | 3580637-1 | 1 | - | - | ▪ Nut | ▪ Mutter | | |

①



7569

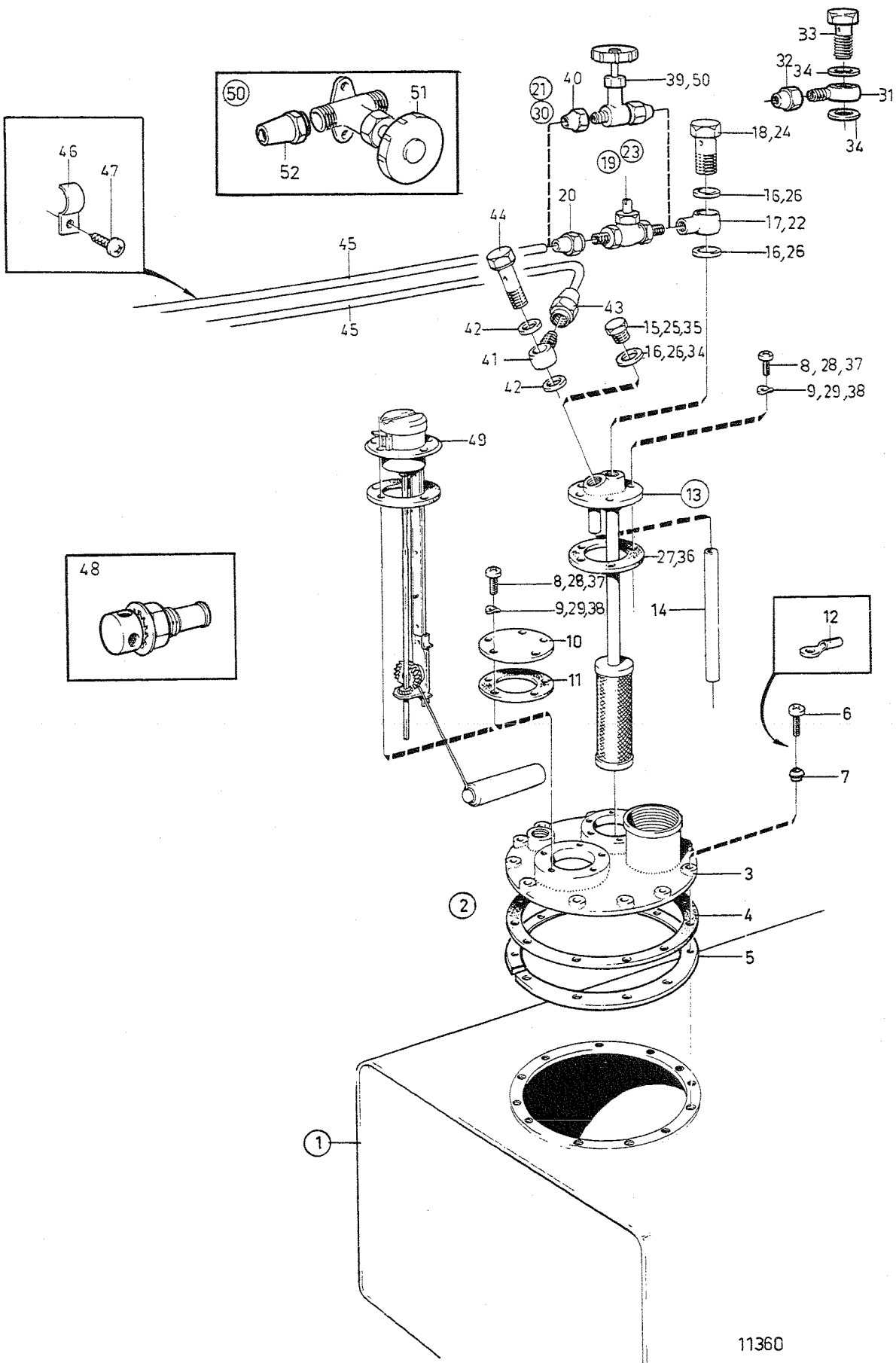
Fuel Tank 20 l

Bränsletank 20 l

Group
Grupp**23**

COMMON

| A | | B | | | C | | |
|------------|-----------------------|----------------|---|---|----------------------|-------------------------|------------------|
| Ref Pos | Part No Artikel nr | Quantity/Antal | | | Description | Benämning | Notes/Anmärkning |
| | | A | B | C | | | |
| 1 | 828423-4 | 1 | - | - | Fuel tank | Bränsletank..... | 20 l |
| 2 | | 1 | - | - | ▪ Fuel tank | ▪ Bränsletank..... | |
| 3 | 16218-0 | 1 | - | - | ▪ Elbow nipple | ▪ Vinkelnippel..... | |
| 4 | 180759-3 | 1 | - | - | ▪ Plug | ▪ Propp..... | |
| 5 | 914391-8 | 1 | - | - | ▪ Plug | ▪ Propp..... | |
| 6 | 907134-1 | 1 | - | - | ▪ Washer | ▪ Bricka | OP |
| 7 | 16218-0 | 1 | - | - | ▪ Elbow nipple | ▪ Vinkelnippel..... | |
| 8 | 940197-7 | 8 | - | - | ▪ Nut | ▪ Mutter | |
| 9 | 963556-6 | 1 | - | - | ▪ Screw | ▪ Skruv | |
| 10 | 803684-0 | 1 | - | - | ▪ Cock | ▪ Kran | |
| 11 | 954322-4 | 1 | - | - | ▪ Cap nut | ▪ Överfallsmutter | |

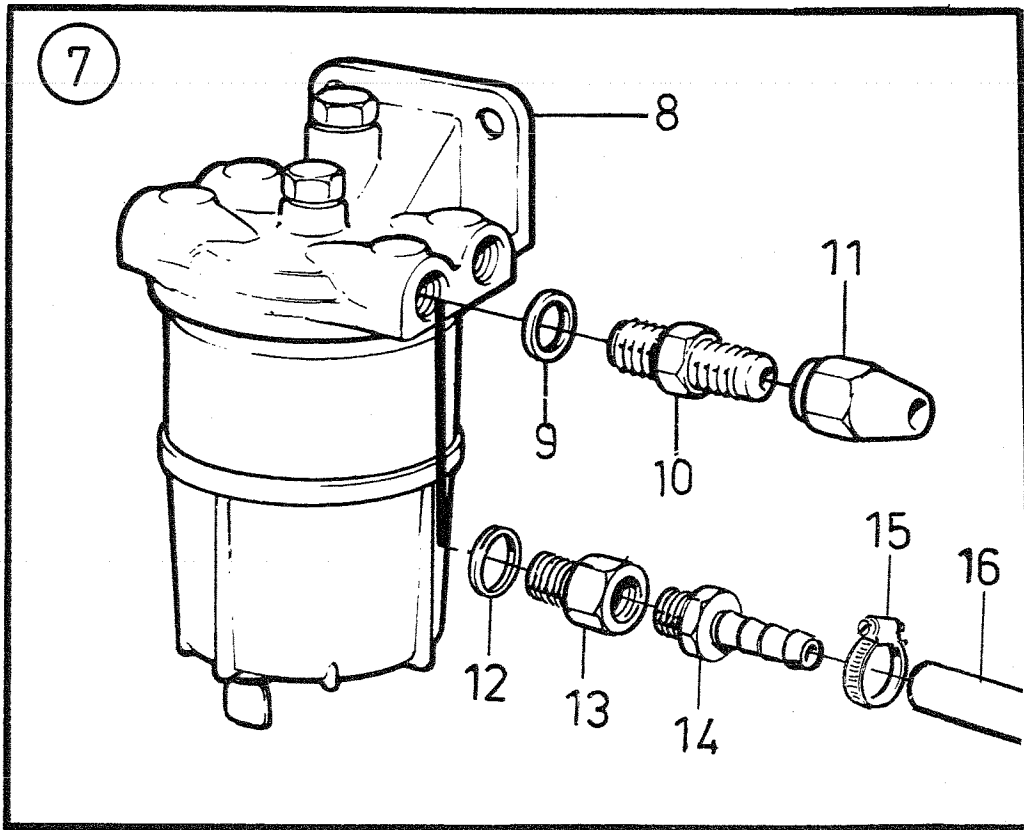
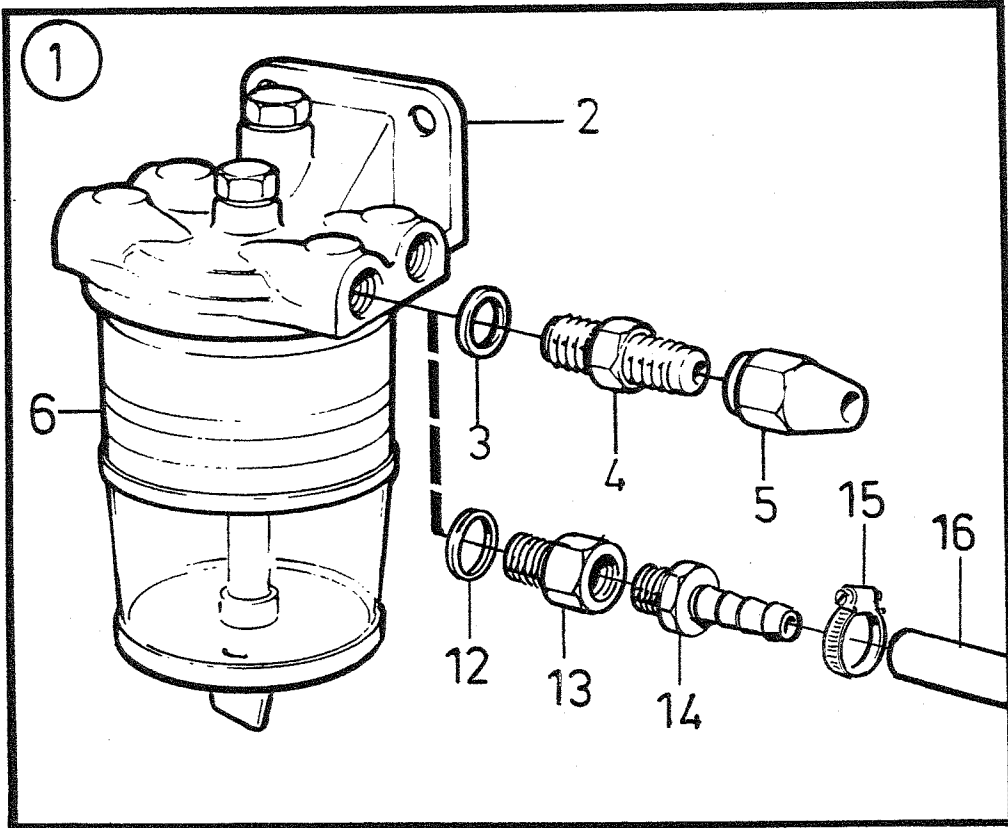


Fuel Tank 40 I, with connections

Bränsletank 40 I,
med anslutningarGroup
Grupp**23**

COMMON

| A | | B | | | C | | |
|------------|-----------------------|----------------|---|---|-------------------|---------------------|------------------|
| Ref Pos | Part No Artikel nr | Quantity/Antal | | | Description | Benämning | Notes/Anmärkning |
| | | A | B | C | | | |
| 1 | 1140064-5 | 1 | - | - | Fuel tank | Bränsletank | 40 I |
| 2 | 1140063-7 | 1 | - | - | ▪ Cover | ▪ Lock | |
| 3 | 833799-0 | 1 | - | - | ▪▪ Cover | ▪▪ Lock | |
| 4 | 859064-8 | 1 | - | - | ▪▪ Gasket | ▪▪ Packning | |
| 5 | 828338-4 | 1 | - | - | ▪▪ Flange | ▪▪ Fläns | |
| 6 | 956080-6 | 12 | - | - | ▪▪ Screw | ▪▪ Skruv | |
| 7 | 834481-4 | 12 | - | - | ▪▪ Gasket | ▪▪ Packning | |
| 8 | 956076-4 | 10 | - | - | ▪▪ Screw | ▪▪ Skruv | |
| 9 | 941905-2 | 10 | - | - | ▪▪ Spring washer | ▪▪ Fjädrande bricka | |
| 10 | 833801-4 | 1 | - | - | ▪▪ Cover | ▪▪ Lock | |
| 11 | 89865-0 | 1 | - | - | ▪▪ Gasket | ▪▪ Packning | |
| 12 | 881493-1 | 1 | - | - | ▪▪ Cable terminal | ▪▪ Kabelsko | |
| 13 | 828341-8 | 1 | - | - | ▪ Suction pipe | ▪ Sugrör | L=242mm |
| | 828372-3 | 1 | - | - | ▪ Suction pipe | ▪ Sugrör | L=333mm |
| | 828373-1 | 1 | - | - | ▪ Suction pipe | ▪ Sugrör | L=458mm |
| 14 | 941279-2 | 1 | - | - | ▪▪ Hose | ▪▪ Slang | |
| 15 | 191830-9 | 1 | - | - | ▪ Plug | ▪ Propp | |
| 16 | 957178-7 | 3 | - | - | ▪ Gasket | ▪ Packning | |
| 17 | 833857-6 | 1 | - | - | ▪ Nipple | ▪ Nippel | |
| 18 | 25167-8 | 1 | - | - | ▪ Hollow screw | ▪ Hålskruv | |
| 19 | 803684-0 | 1 | - | - | ▪ Cock | ▪ Kran | |
| 20 | 954322-4 | 1 | - | - | ▪▪ Cap nut | ▪▪ Överfallsmutter | |
| 21 | 828375-6 | 1 | - | - | Connecting kit | Anslutningssats | OP 5/16" |
| 22 | 833857-6 | 1 | - | - | ▪ Nipple | ▪ Nippel | |
| 23 | 803684-0 | 1 | - | - | ▪ Cock | ▪ Kran | 5/16" |
| 24 | 25167-8 | 1 | - | - | ▪ Hollow screw | ▪ Hålskruv | |
| 25 | 191830-9 | 1 | - | - | ▪ Plug | ▪ Propp | |
| 26 | 957178-7 | 3 | - | - | ▪ Gasket | ▪ Packning | |
| 27 | 89865-0 | 1 | - | - | ▪ Gasket | ▪ Packning | |
| 28 | 956076-4 | 10 | - | - | ▪ Screw | ▪ Skruv | |
| 29 | 941905-2 | 10 | - | - | ▪ Spring washer | ▪ Fjädrande bricka | |
| 30 | 828376-4 | 1 | - | - | Connecting kit | Anslutningssats | 3/8" |
| 31 | 191600-6 | 1 | - | - | ▪ Banjo nipple | ▪ Banjonippel | |
| 32 | 954323-2 | 1 | - | - | ▪ Cap nut | ▪ Överfallsmutter | |
| 33 | 25167-8 | 1 | - | - | ▪ Hollow screw | ▪ Hålskruv | |
| 34 | 957178-7 | 3 | - | - | ▪ Gasket | ▪ Packning | |
| 35 | 191830-9 | 1 | - | - | ▪ Plug | ▪ Propp | |
| 36 | 89865-0 | 1 | - | - | ▪ Gasket | ▪ Packning | |
| 37 | 956076-4 | 10 | - | - | ▪ Screw | ▪ Skruv | |
| 38 | 941905-2 | 10 | - | - | ▪ Spring washer | ▪ Fjädrande bricka | |
| 39 | 841523-4 | 1 | - | - | ▪ Cock | ▪ Kran | 3/8" |
| 40 | 954323-2 | 2 | - | - | ▪ Cap nut | ▪ Överfallsmutter | |
| 41 | 807060-9 | 1 | - | - | Banjo nipple | Banjonippel | |
| 42 | 957178-7 | 2 | - | - | Gasket | Packning | |
| 43 | 807061-7 | 1 | - | - | Nut | Mutter | |
| 44 | 25167-8 | 1 | - | - | Hollow screw | Hålskruv | |
| 45 | 954305-9 | X | - | - | Copper tube | Kopparrör | 5/16" |
| | 954307-5 | X | - | - | Copper tube | Kopparrör | 3/8" |
| 46 | 951189-0 | X | - | - | Clamp | Klammer | |
| 47 | 955139-1 | X | - | - | Screw | Skruv | |
| 48 | 1144037-7 | 1 | - | - | Tank valve | Tankventil | OP |
| 49 | | 1 | - | - | Tank gauge | Tankmätare | SEE PAGE 191 |
| 50 | 838418-2 | 1 | - | - | Fuel tap | Bränslekran | 3/8" |
| 51 | 841523-4 | 1 | - | - | ▪ Cock | ▪ Kran | |
| 52 | 954323-2 | 2 | - | - | ▪ Cap nut | ▪ Överfallsmutter | |



Fuel Filter and Water Separator

Bränslefilter och vattenavskiljare

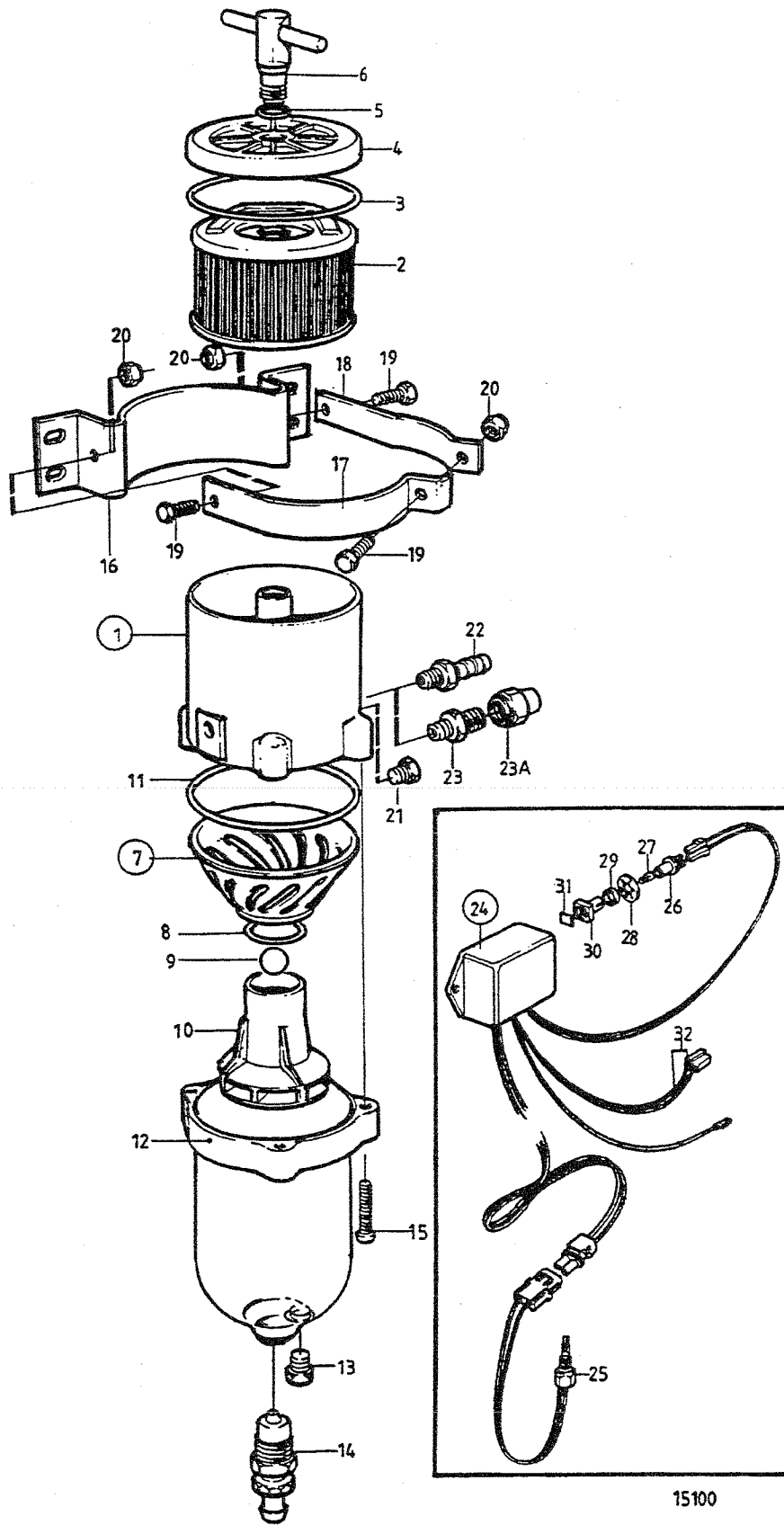
Group
Grupp**23**

COMMON

| A | | B | | | C | | |
|------------|-----------------------|----------------|---|---|-----------------------------|------------------------------|------------------|
| Ref Pos | Part No Artikel nr | Quantity/Antal | | | Description | Benämning | Notes/Anmärkning |
| | | A | B | C | | | |
| 1 | 845109-8 | 1 | - | - | Fuel filter kit | Bränslefiltersats | 1) |
| 2 | 821094-0 | 1 | - | - | ▪ Fuel strainer | ▪ Bränslerenare | |
| 3 | 18817-7 | 2 | - | - | ▪ Gasket | ▪ Packning | |
| 4 | 191397-9 | 2 | - | - | ▪ Nipple | ▪ Nippel | 5/16" |
| | 941438-4 | 2 | - | - | ▪ Nipple | ▪ Nippel | 3/8" |
| 5 | 954322-4 | 2 | - | - | ▪ Cap nut | ▪ Överfallsmutter | 5/16" |
| | 954323-2 | 2 | - | - | ▪ Cap nut | ▪ Överfallsmutter | 3/8" |
| 6 | 858201-7 | 1 | - | - | Filter | Filter | |
| 7 | 833972-3 | 1 | - | - | Water separator | Vattenavskiljare | 2) |
| 8 | 833971-5 | 1 | - | - | ▪ Water separator | ▪ Vattenavskiljare | |
| 9 | 957177-9 | 2 | - | - | ▪ Gasket | ▪ Packning | |
| 10 | 191397-9 | 2 | - | - | ▪ Nipple | ▪ Nippel | 5/16" |
| | 941438-4 | 2 | - | - | ▪ Nipple | ▪ Nippel | 3/8" |
| 11 | 954322-4 | 2 | - | - | ▪ Cap nut | ▪ Överfallsmutter | 5/16" |
| | 954323-2 | 2 | - | - | ▪ Cap nut | ▪ Överfallsmutter | 3/8" |
| 12 | 957177-9 | 2 | - | - | Gasket | Packning | |
| 13 | 861642-7 | 2 | - | - | Nipple | Nippel | |
| 14 | 834781-7 | 2 | - | - | Nipple | Nippel | |
| 15 | 961664-0 | 2 | - | - | Hose clamp | Slangklamma | |
| 16 | 861057-8 | X | - | - | Fuel hose | Bränsleslang | 3/8" |

1) Fuel filter and water separator.
2) Water Separator.

Bränslefilter och vattenavskiljare.
Vattenavskiljare.



Fuel Filter and Water Separator

Bränslefilter och vattenavskiljare

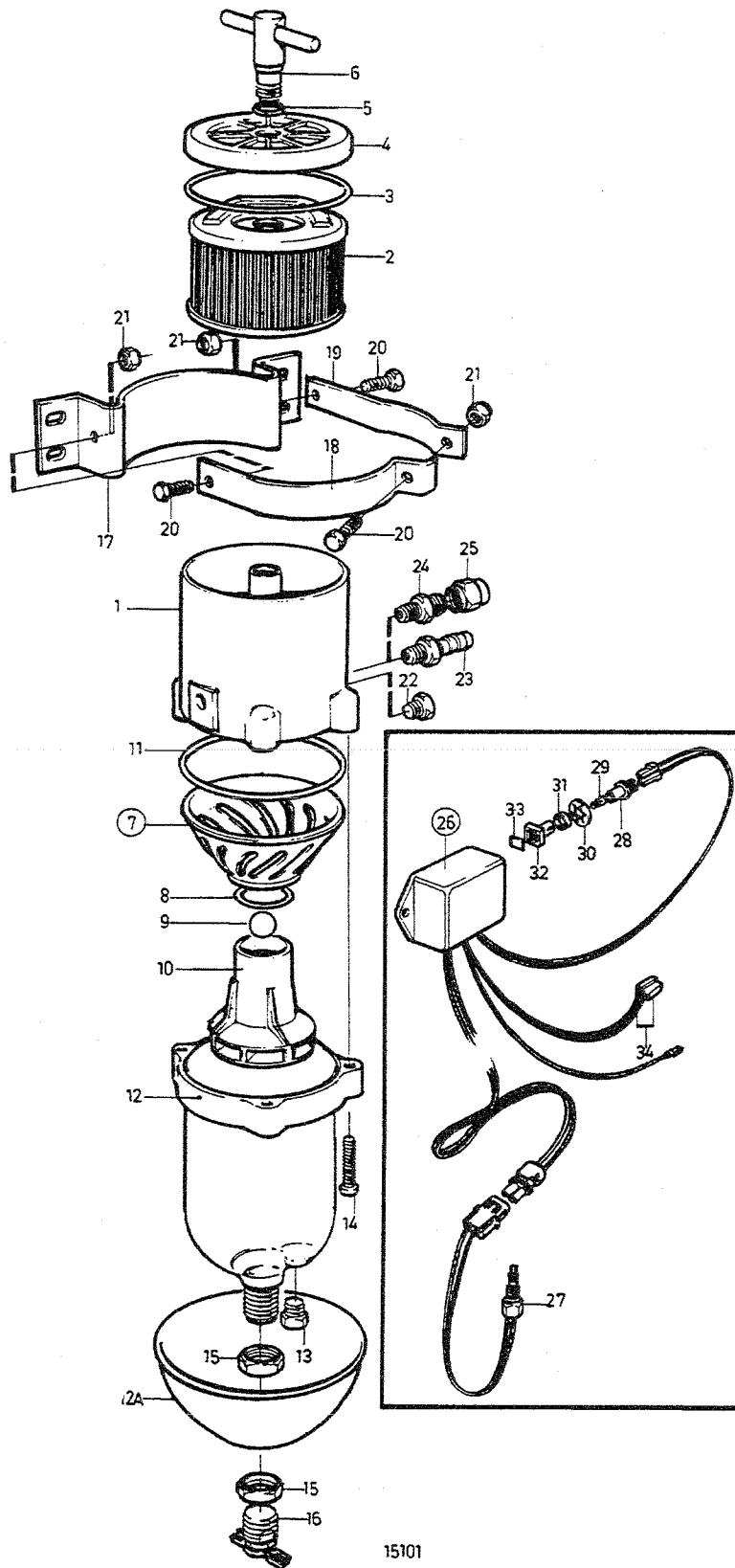
Group
Grupp**23**

COMMON

| A | | B | | | C | | Notes/Anmärkning |
|------------|-----------------------|----------------|---|---|------------------------------|------------------------------|------------------|
| Ref Pos | Part No Artikel nr | Quantity/Antal | | | Description | Benämning | |
| | | A | B | C | | | |
| 1 | 861143-6 | 1 | - | - | Fuel filter | Bränslefilter | |
| 2 | 861014-9 | 1 | - | - | ▪ Insert | ▪ Insats | |
| 3 | 838504-9 | 1 | - | - | ▪ Gasket | ▪ Packning | |
| 4 | | 1 | - | - | ▪ Cover | ▪ Lock | |
| 5 | 838505-6 | 1 | - | - | ▪ O-ring | ▪ O-ring | |
| 6 | | 1 | - | - | ▪ Knob | ▪ Vred | |
| 7 | 861455-4 | 1 | - | - | ▪ Strainer | ▪ Sil | |
| 8 | | 1 | - | - | ▪ O-ring | ▪ O-ring | |
| 9 | | 1 | - | - | ▪ Ball | ▪ Kula | |
| 10 | | 1 | - | - | ▪ Insert | ▪ Insats | |
| 11 | 838502-3 | 1 | - | - | ▪ O-ring | ▪ O-ring | |
| 12 | 861453-9 | 1 | - | - | ▪ Bowl | ▪ Skål | |
| 13 | | 1 | - | - | ▪ Plug | ▪ Propp | |
| 14 | 861456-2 | 1 | - | - | ▪ Cock | ▪ Kran | |
| 15 | 950024-0 | 4 | - | - | ▪ Screw | ▪ Skruv | |
| 16 | | 1 | - | - | ▪ Bracket | ▪ Konsol | |
| 17 | | 1 | - | - | ▪ Clamp | ▪ Klamma | |
| 18 | | 1 | - | - | ▪ Clamp | ▪ Klamma | |
| 19 | | 3 | - | - | ▪ Screw | ▪ Skruv | |
| 20 | | 3 | - | - | ▪ Nut | ▪ Mutter | |
| 21 | | 1 | - | - | ▪ Plug | ▪ Propp | |
| 22 | 834781-7 | X | - | - | Nipple | Nippel | |
| 23 | 954337-2 | X | - | - | Nipple | Nippel | |
| 23A | 954323-2 | X | - | - | Cap nut | Överfallsmutter | |
| 24 | 1140609-7 | 1 | - | - | Alarm kit | Larmsats | |
| 25 | 1140624-6 | 1 | - | - | ▪ Level sensor | ▪ Nivågivare | |
| 26 | 808175-4 | 1 | - | - | ▪ Bulb socket | ▪ Lamphållare | |
| 27 | 19923-2 | 1 | - | - | ▪ Bulb | ▪ Glödlampa | |
| | 182059-6 | 1 | - | - | ▪ Bulb | ▪ Glödlampa | |
| 28 | 967583-6 | 1 | - | - | ▪ Retainer | ▪ Hållare | |
| 29 | 829714-5 | 1 | - | - | ▪ Seal | ▪ Tätning | |
| 30 | 838455-4 | 1 | - | - | ▪ Retainer | ▪ Hållare | |
| 31 | 872591-3 | 1 | - | - | ▪ Symbol strip | ▪ Symbolskiva | |
| 32 | | X | - | - | ▪ Cables and terminals | ▪ Kablar och kabelskor | SEE GROUP 30 |

12V, 2W
24V, 3W

SEE GROUP 30



Fuel Filter and Water Separator,
RINA-approved

Bränslefilter och vattenavskiljare,
RINA-godkänd

Group
Grupp

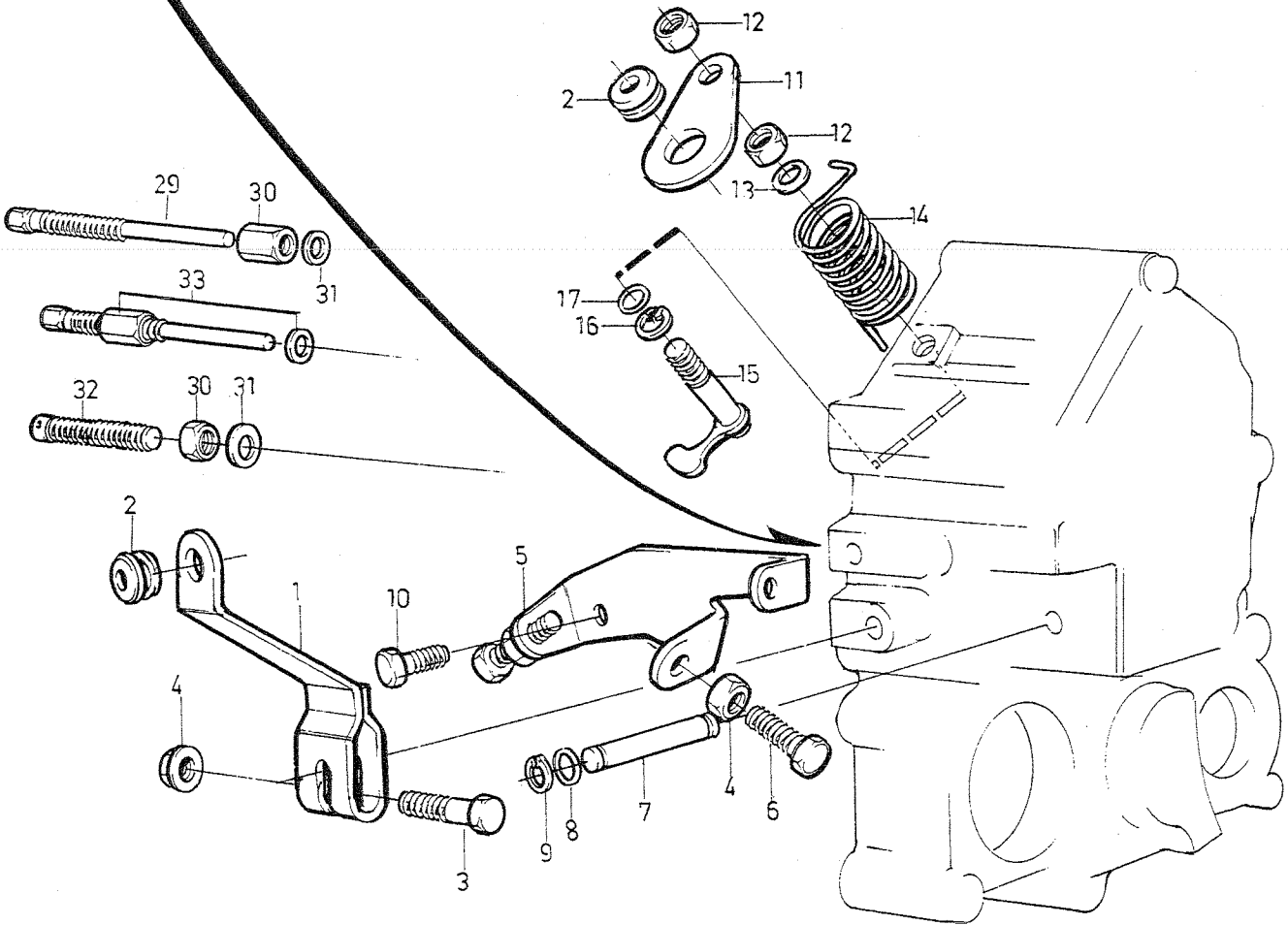
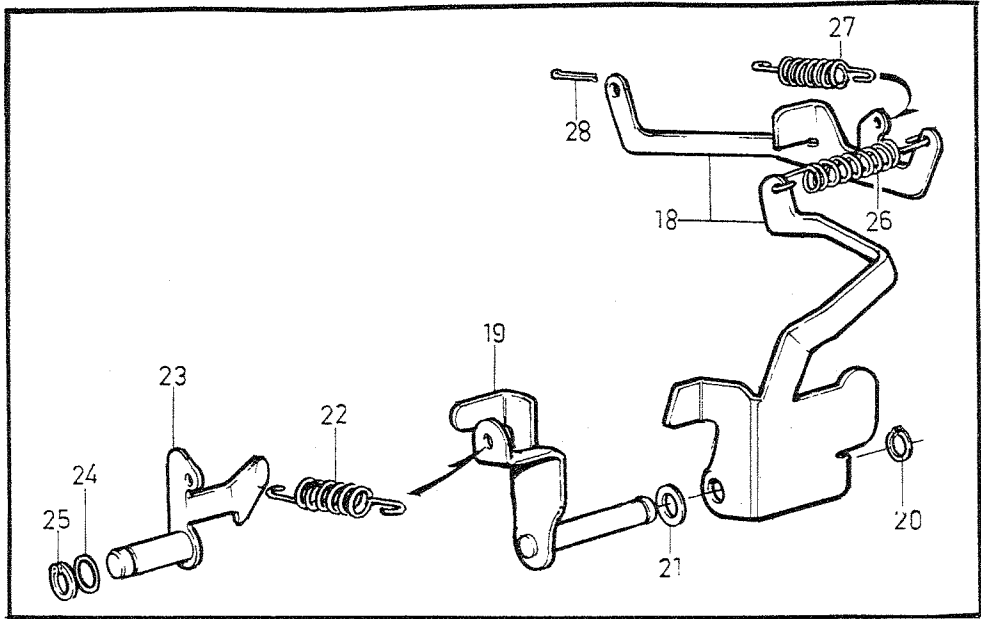
23

COMMON

| A | | | B | | | C | | |
|------------|-----------------------|----------------|---|---|------------------------------|------------------------------|------------------|--------------|
| Ref Pos | Part No Artikel nr | Quantity/Antal | | | Description | Benämning | Notes/Anmärkning | |
| | | A | B | C | | | | |
| 1 | 861144-4 | 1 | - | - | Fuel filter | Bränslefilter | | 1) |
| 2 | 861014-9 | 1 | - | - | ▪ Insert | ▪ Insats | | |
| 3 | 838504-9 | 1 | - | - | ▪ Gasket | ▪ Packning | | |
| 4 | | 1 | - | - | ▪ Cover | ▪ Lock | | |
| 5 | 838505-6 | 1 | - | - | ▪ O-ring | ▪ O-ring | | |
| 6 | | 1 | - | - | ▪ Knob | ▪ Vred | | |
| 7 | 861455-4 | 1 | - | - | ▪ Strainer | ▪ Sil | | |
| 8 | | 1 | - | - | ▪ O-ring | ▪ O-ring | | |
| 9 | | 1 | - | - | ▪ Ball | ▪ Kula | | |
| 10 | | 1 | - | - | ▪ Insert | ▪ Insats | | |
| 11 | 838502-3 | 1 | - | - | ▪ O-ring | ▪ O-ring | | |
| 12 | 861457-0 | 1 | - | - | ▪ Bowl | ▪ Skål | | |
| 12A | | 1 | - | - | ▪ Heat shield | ▪ Värmesköld | | |
| 13 | | 1 | - | - | ▪ Plug | ▪ Propp | | |
| 14 | 950024-0 | 4 | - | - | ▪ Screw | ▪ Skruv | | |
| 15 | 861459-6 | 2 | - | - | ▪ Nut | ▪ Mutter | | |
| 16 | 861458-8 | 1 | - | - | ▪ Cock | ▪ Kran | | |
| 17 | | 1 | - | - | ▪ Bracket | ▪ Konsol | | |
| 18 | | 1 | - | - | ▪ Clamp | ▪ Klamma | | |
| 19 | | 1 | - | - | ▪ Clamp | ▪ Klamma | | |
| 20 | | 3 | - | - | ▪ Screw | ▪ Skruv | | |
| 21 | | 3 | - | - | ▪ Nut | ▪ Mutter | | |
| 22 | | 1 | - | - | ▪ Plug | ▪ Propp | | |
| 23 | 834781-7 | X | - | - | Nipple | Nippel | | |
| 24 | 954337-2 | X | - | - | Nipple | Nippel | | |
| 25 | 954323-2 | X | - | - | Cap nut | Överfallsmutter | | |
| 26 | 1140609-7 | 1 | - | - | Alarm kit | Larmsats | | |
| 27 | 1140624-6 | 1 | - | - | ▪ Level sensor | ▪ Nivågivare | | |
| 28 | 808175-4 | 1 | - | - | ▪ Bulb socket | ▪ Lamphållare | | |
| 29 | 19923-2 | 1 | - | - | ▪ Bulb | ▪ Glödlampa | | 12V, 2W |
| | 182059-6 | 1 | - | - | ▪ Bulb | ▪ Glödlampa | | 24V, 3W |
| 30 | 967583-6 | 1 | - | - | ▪ Retainer | ▪ Hållare | | |
| 31 | 829714-5 | 1 | - | - | ▪ Seal | ▪ Tätning | | |
| 32 | 838455-4 | 1 | - | - | ▪ Retainer | ▪ Hållare | | |
| 33 | 872591-3 | 1 | - | - | ▪ Symbol strip | ▪ Symbolskiva | | |
| 34 | | X | - | - | ▪ Cables and terminals | ▪ Kablar och kabelskor | | SEE GROUP 30 |

1) Approved according to Registro Italiano Navale, RINA.

Godkänd enl. Registro Italiano Navale, RINA.



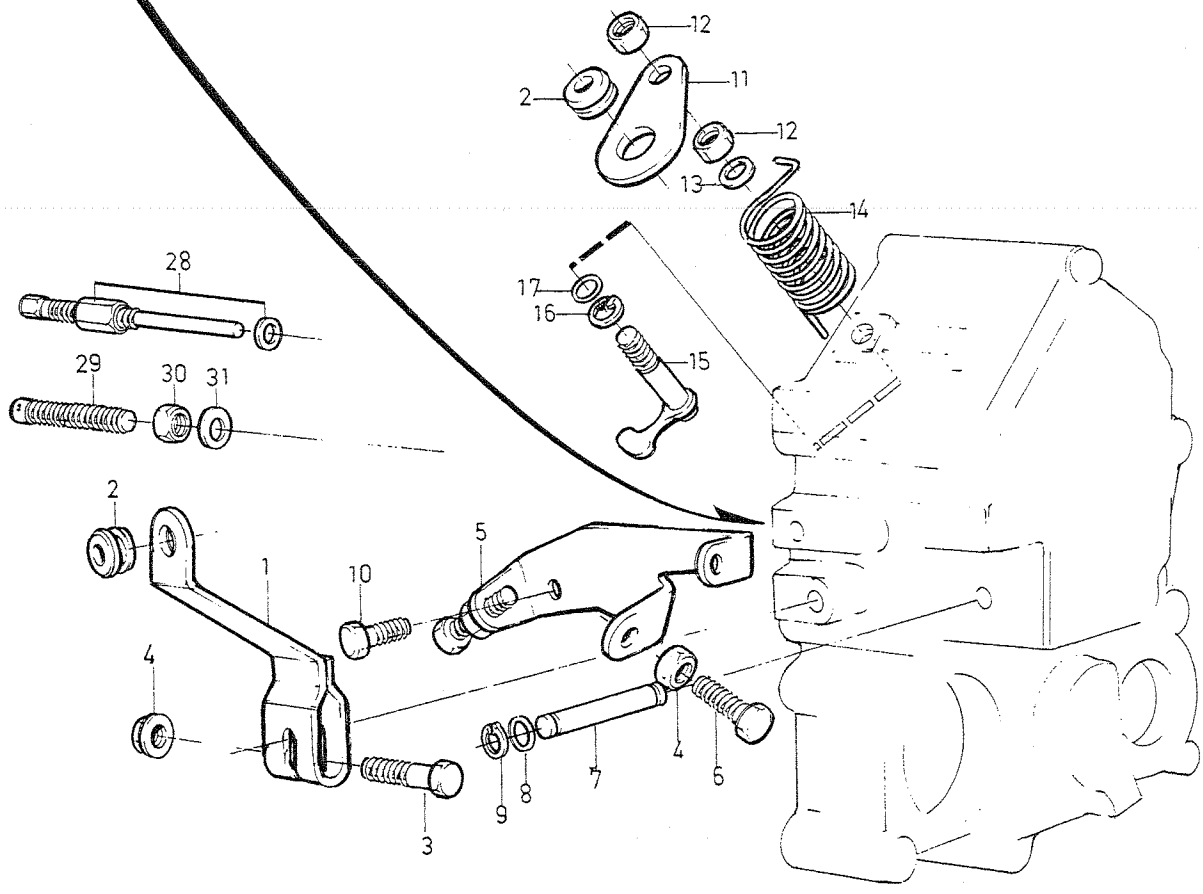
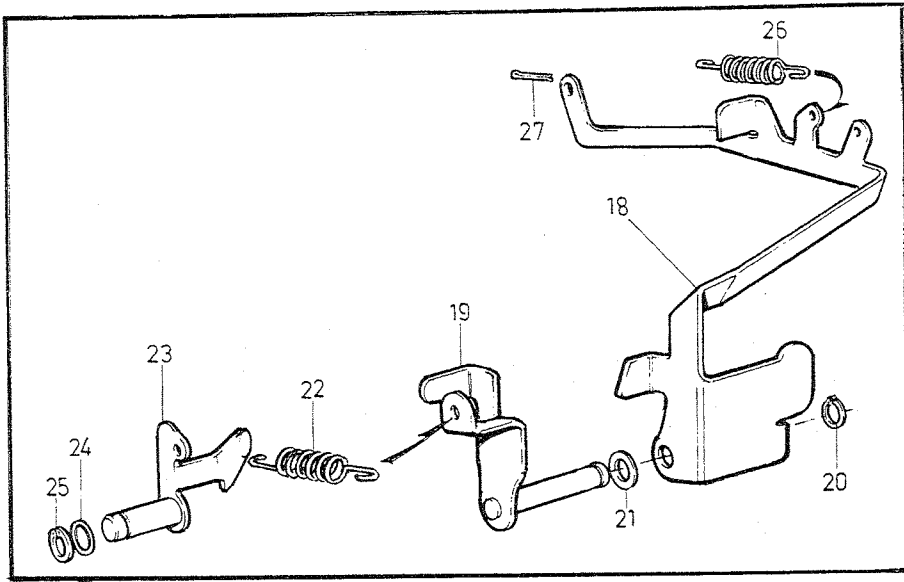
Regulation System

Reglersystem

Group
Grupp**23**

MD2010B, MD2020B, MD2030B

| A MD2010B | | | B MD2020B | | | C MD2030B | | |
|------------|-----------------------|----------------|-----------|---|----------------------------|--------------------------|------------------|--|
| Ref Pos | Part No Artikel nr | Quantity/Antal | | | Description | Benämning | Notes/Anmärkning | |
| | | A | B | C | | | | |
| 1 | 3580036-6 | 1 | 1 | 1 | Lever, speed control | Hävarm, gasreglage | | |
| 2 | 843109-0 | 2 | 2 | 2 | Bushing | Bussning | | |
| 3 | 3580037-4 | 1 | 1 | 1 | Screw | Skruv | | |
| 4 | 945407-5 | 3 | 3 | 3 | Flange nut | Flänsmutter | (861915) | |
| 5 | 3580042-4 | 1 | 1 | 1 | Stay | Stag | | |
| 6 | 3580044-0 | 2 | 2 | 2 | Screw | Skruv | | |
| 7 | 3580039-0 | 1 | 1 | 1 | Shaft | Axel | | |
| 8 | 3580040-8 | 1 | 1 | 1 | O-ring | O-ring | | |
| 9 | 3580041-6 | 1 | 1 | 1 | Lock ring | Låsring | | |
| 10 | 861842-3 | 2 | 2 | 2 | Screw | Skruv | (3580043) | |
| 11 | 3580051-5 | 1 | 1 | 1 | Lever, stop | Hävarm, stopp | | |
| 12 | 3580050-7 | 2 | 2 | 2 | Nut | Mutter | | |
| 13 | 191172-6 | 1 | 1 | 1 | Washer | Bricka | (3580049) | |
| 14 | 3580048-1 | 1 | 1 | 1 | Spring | Fjäder | | |
| 15 | 3580045-7 | 1 | 1 | 1 | Arm | Arm | | |
| 16 | 3580046-5 | 1 | 1 | 1 | Lock ring | Låsring | | |
| 17 | 3580047-3 | 1 | 1 | 1 | O-ring | O-ring | | |
| 18 | 3580027-5 | 1 | - | - | Lever | Hävarm | | |
| | 3580261-0 | - | 1 | - | Lever | Hävarm | | |
| | 3580375-8 | - | - | 1 | Lever | Hävarm | | |
| 19 | 3580028-3 | 1 | 1 | 1 | ▪ Lever | ▪ Hävarm | | |
| 20 | 3580030-9 | 1 | 1 | 1 | ▪ Lock ring | ▪ Låsring | | |
| 21 | 3580031-7 | 1 | 1 | 1 | ▪ Washer | ▪ Bricka | | |
| 22 | 3580033-3 | 1 | 1 | - | Spring | Fjäder | | |
| | 3580376-6 | - | - | 1 | Spring | Fjäder | | |
| 23 | 3580034-1 | 1 | 1 | 1 | Arm | Arm | | |
| 24 | 3580035-8 | 1 | 1 | 1 | O-ring | O-ring | | |
| 25 | 3580030-9 | 1 | 1 | 1 | Lock ring | Låsring | | |
| 26 | 3580058-0 | 1 | 1 | 1 | Spring | Fjäder | | |
| 27 | 3580057-2 | 1 | 1 | - | Spring | Fjäder | | |
| | 3580931-8 | - | - | 1 | Spring | Fjäder | | |
| 28 | 3580032-5 | 1 | 1 | 1 | Lock pin | Låspinne | | |
| 29 | 3580392-3 | - | - | 1 | Adjusting screw | Ställskruv | | |
| 30 | 3580088-7 | 1 | 1 | 2 | Nut | Mutter | | |
| 31 | 3580087-9 | 1 | 1 | 2 | Gasket | Packning | | |
| 32 | 3580089-5 | 1 | 1 | 1 | Screw | Skruv | | |
| 33 | 3580086-1 | 1 | 1 | - | Adjusting screw | Ställskruv | | |



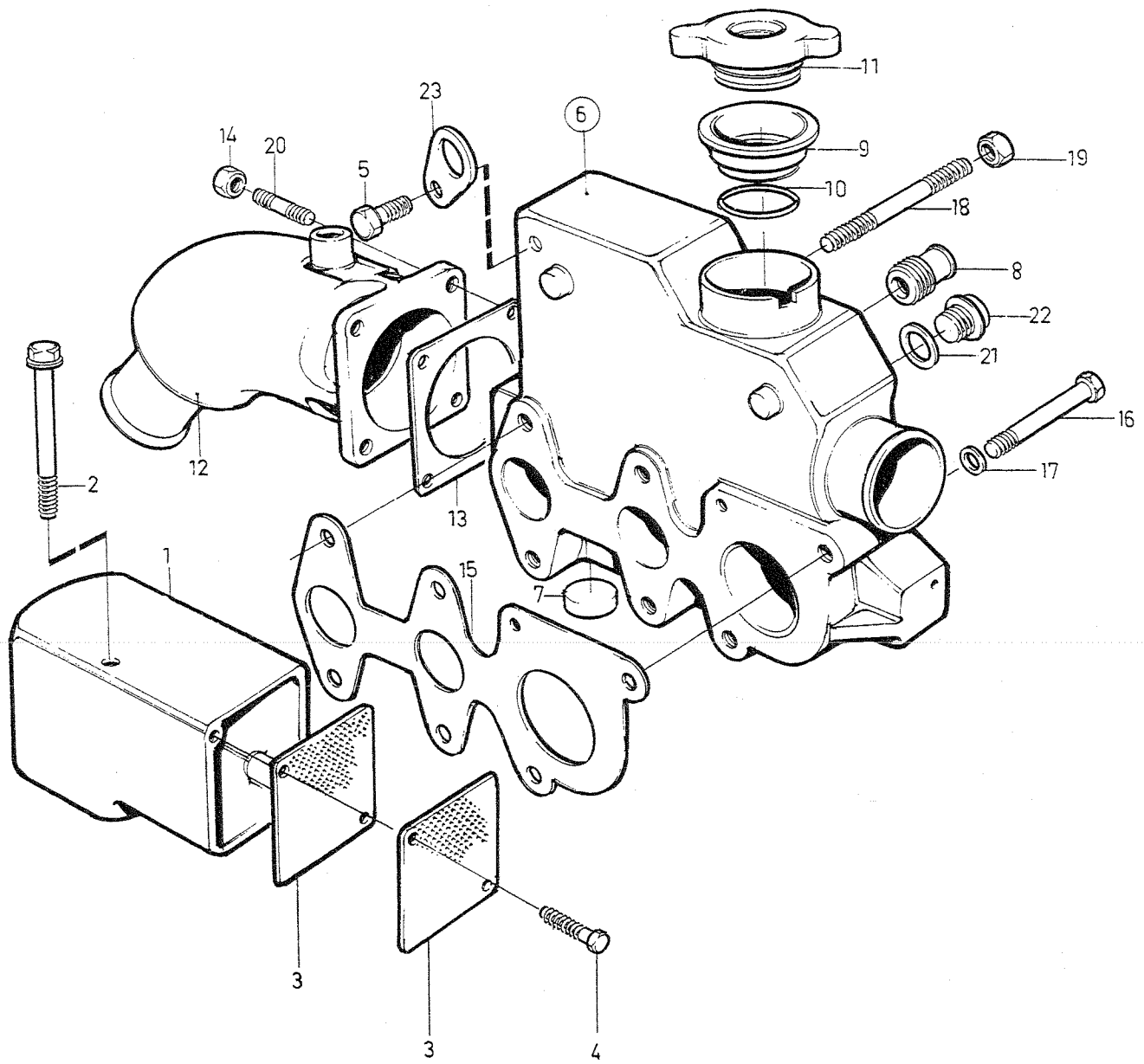
Regulation System

Reglersystem

Group
Grupp**23**

MD2040B

| A | | B | | | C | | |
|------------|-----------------------|----------------|---|---|----------------------------|--------------------------|------------------|
| Ref Pos | Part No Artikel nr | Quantity/Antal | | | Description | Benämning | Notes/Anmärkning |
| | | A | B | C | | | |
| 1 | 3580036-6 | 1 | - | - | Lever, speed control | Hävarm, gasreglage | |
| 2 | 843109-0 | 2 | - | - | Bushing | Bussning | |
| 3 | 3580037-4 | 1 | - | - | Screw | Skruv | |
| 4 | 945407-5 | 3 | - | - | Flange nut | Flänsmutter | |
| 5 | 3580042-4 | 1 | - | - | Stay | Stag | (861915) |
| 6 | 3580044-0 | 2 | - | - | Screw | Skruv | |
| 7 | 3580590-2 | 1 | - | - | Shaft | Axel | |
| 8 | 3580040-8 | 1 | - | - | O-ring | O-ring | |
| 9 | 3580041-6 | 1 | - | - | Lock ring | Låsring | |
| 10 | 861842-3 | 1 | - | - | Screw | Skruv | |
| 11 | 3580051-5 | 1 | - | - | Lever, stop | Hävarm, stopp | (3580043) |
| 12 | 3580050-7 | 2 | - | - | Nut | Mutter | |
| 13 | 191172-6 | 1 | - | - | Washer | Bricka | |
| 14 | 3580048-1 | 1 | - | - | Spring | Fjäder | (3580049) |
| 15 | 3580045-7 | 1 | - | - | Arm | Arm | |
| 16 | 3580046-5 | 1 | - | - | Lock ring | Låsring | |
| 17 | 3580047-3 | 1 | - | - | O-ring | O-ring | |
| 18 | 3580587-8 | 1 | - | - | Lever | Hävarm | |
| 19 | 3580588-6 | 1 | - | - | ▪ Lever | ▪ Hävarm | |
| 20 | 3580030-9 | 1 | - | - | ▪ Lock ring | ▪ Låsring | |
| 21 | 3580031-7 | 1 | - | - | ▪ Washer | ▪ Bricka | |
| 22 | 3580589-4 | 1 | - | - | Spring | Fjäder | |
| 23 | 3580034-1 | 1 | - | - | Arm | Arm | |
| 24 | 3580035-8 | 1 | - | - | O-ring | O-ring | |
| 25 | 3580030-9 | 1 | - | - | Lock ring | Låsring | |
| 26 | 3580735-3 | 1 | - | - | Spring | Fjäder | |
| 27 | 3580032-5 | 1 | - | - | Lock pin | Låspinne | |
| 28 | 3580086-1 | 1 | - | - | Adjusting screw | Ställskruv | |
| 29 | 3580089-5 | 1 | - | - | Screw | Skruv | |
| 30 | 3580088-7 | 1 | - | - | Nut | Mutter | |
| 31 | 3580087-9 | 1 | - | - | Gasket | Packning | |



Induction and Exhaust Manifold

Insug- och avgasrör

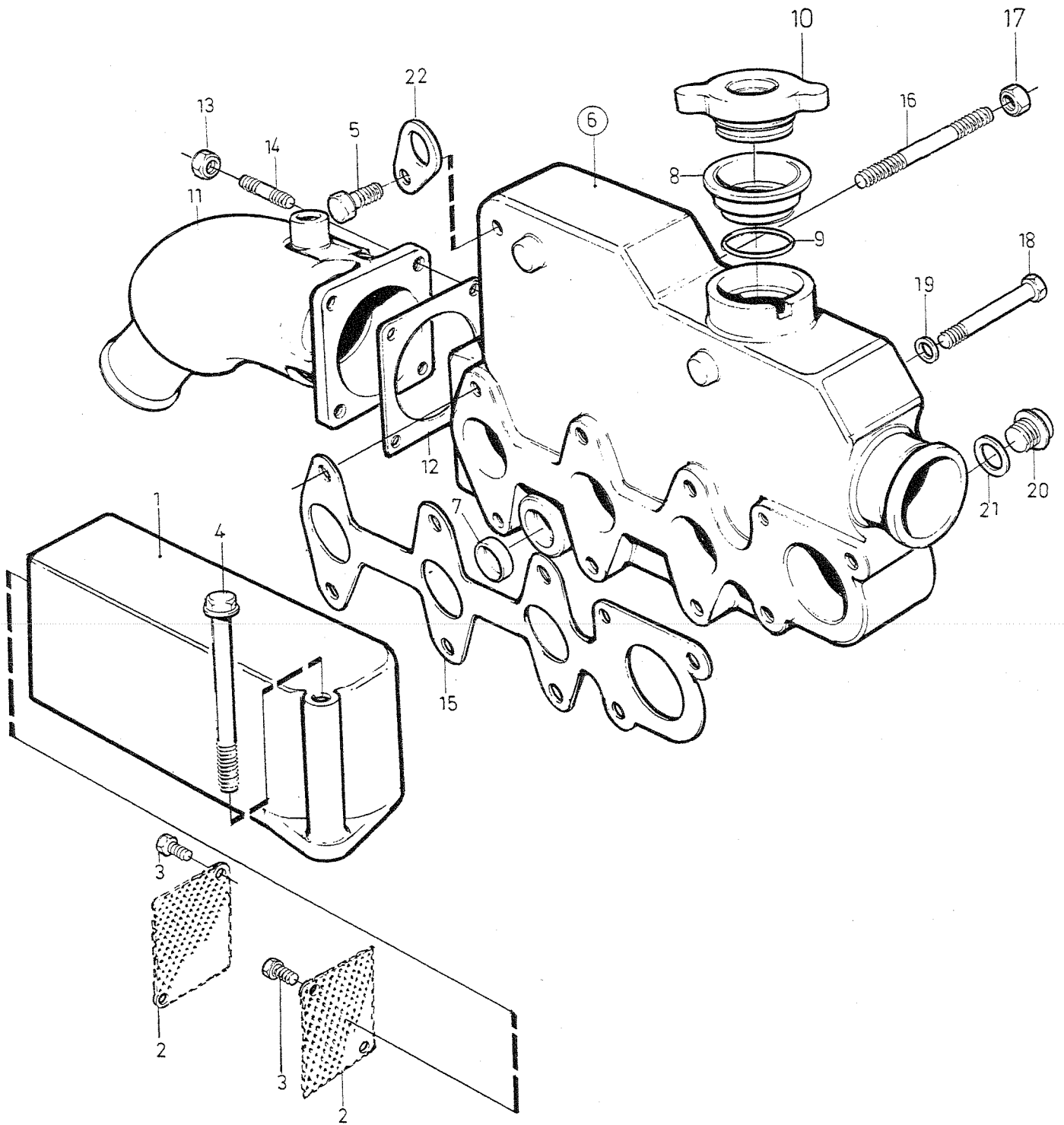
Group
Grupp**25**

MD2010B

| A | | | B | | | C | | |
|------------|-----------------------|----------------|---|---|---------------------------|----------------------|---------------------|--|
| Ref Pos | Part No Artikel nr | Quantity/Antal | | | Description | Benämning | Notes/Anmärkning | |
| | | A | B | C | | | | |
| 1 | 861898-5 | 1 | - | - | Air inlet..... | Luftintag | | |
| 2 | 861899-3 | 2 | - | - | Screw..... | Skruv..... | | |
| 3 | 861900-9 | 2 | - | - | Retainer..... | Hållare..... | | |
| 4 | 861902-5 | 4 | - | - | Screw..... | Skruv..... | | |
| 5 | 861870-4 | 1 | - | - | Screw..... | Skruv..... | | |
| 6 | 861903-3 | 1 | - | - | Heat exchanger housi..... | Värmeväxlarhus | | |
| 7 | 861857-1 | 1 | - | - | ▪ Plug | ▪ Plugg | | |
| 8 | 861904-1 | 1 | - | - | ▪ Tube..... | ▪ Rör..... | | |
| 9 | | 1 | - | - | ▪ Insert | ▪ Insats..... | | |
| 10 | | 1 | - | - | ▪ Seal | ▪ Tätning | | |
| 11 | 861905-8 | 1 | - | - | Cover..... | Lock..... | | |
| 11A | | 1 | - | - | Cover..... | Lock..... | 1) ALT SEE PAGE 139 | |
| 12 | 861906-6 | 1 | - | - | Exhaust pipe elbow..... | Avgasrörkrök..... | | |
| 13 | 861907-4 | 1 | - | - | Gasket..... | Packning..... | | |
| 14 | 948645-7 | 4 | - | - | Lock nut..... | Låsmutter..... | | |
| 15 | 861909-0 | 1 | - | - | Gasket..... | Packning..... | | |
| 16 | 861912-4 | 4 | - | - | Screw..... | Skruv..... | | |
| 17 | 861913-2 | 4 | - | - | Spring washer..... | Fjäderbricka | | |
| 18 | 861914-0 | 2 | - | - | Stud..... | Pinnskruv | | |
| 19 | 945407-5 | 2 | - | - | Flange nut..... | Flänsmutter | | |
| 20 | 953042-9 | 4 | - | - | Stud..... | Pinnskruv | (861915) | |
| 21 | 861917-3 | 1 | - | - | Gasket..... | Packning..... | | |
| 22 | 861918-1 | 1 | - | - | Plug..... | Plugg..... | | |
| 23 | 861869-6 | 1 | - | - | Lifting eye..... | Lyftögla..... | | |

1) When separate expansion tank is being used.

Då separat expansionstank används.



16190

Induction and Exhaust Manifold

Insug- och avgasrör

Group
Grupp**25**

MD2020B

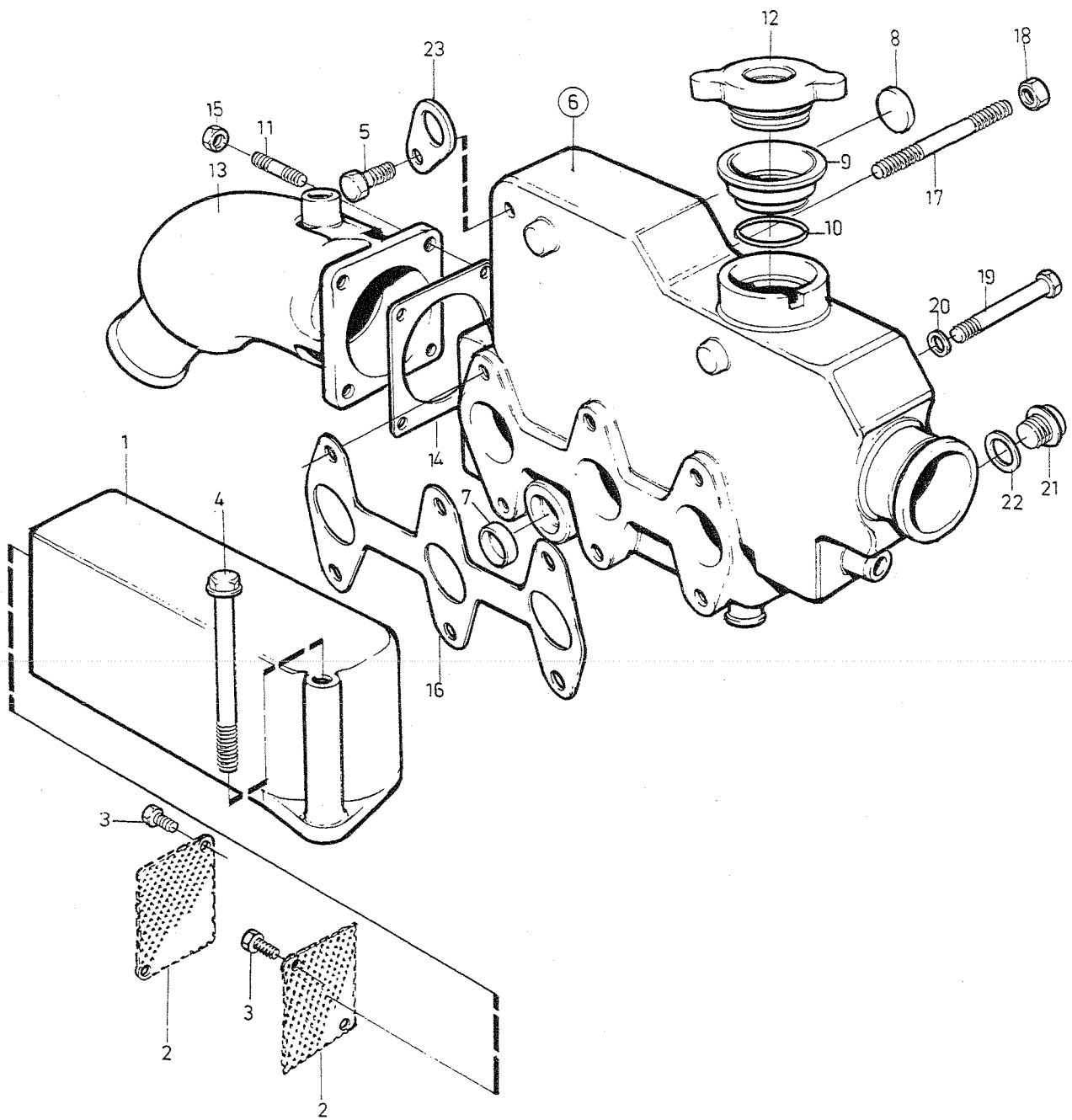
| A | | B | | | C | | |
|------------|-----------------------|----------------|---|---|---------------------------|-----------------------|------------------|
| Ref Pos | Part No Artikel nr | Quantity/Antal | | | Description | Benämning | Notes/Anmärkning |
| | | A | B | C | | | |
| 1 | 3580242-0 | 1 | - | - | Air inlet..... | Luftintag | |
| 2 | 861900-9 | 2 | - | - | Retainer..... | Hållare..... | |
| 3 | 861902-5 | 4 | - | - | Screw..... | Skruv..... | |
| 4 | 861899-3 | 2 | - | - | Screw..... | Skruv..... | |
| 5 | 861870-4 | 1 | - | - | Screw..... | Skruv..... | |
| 6 | 3580244-6 | 1 | - | - | Heat exchanger housi..... | Värmeväxlarhus | |
| 7 | 861857-1 | 1 | - | - | ▪ Plug | ▪ Plugg | |
| 8 | | 1 | - | - | ▪ Insert | ▪ Insats | |
| 9 | | 1 | - | - | ▪ Sealing ring | ▪ Tätningarring | |
| 10 | 861905-8 | 1 | - | - | Cover..... | Lock..... | |
| 10A | | 1 | - | - | Cover..... | Lock..... | |
| 11 | 861906-6 | 1 | - | - | Exhaust pipe elbow..... | Avgasrörkrök..... | |
| 12 | 861907-4 | 1 | - | - | Gasket..... | Packning..... | |
| 13 | 948645-7 | 4 | - | - | Lock nut..... | Låsmutter..... | |
| 14 | 953042-9 | 4 | - | - | Stud..... | Pinnskruv..... | |
| 15 | 3580245-3 | 1 | - | - | Gasket..... | Packning..... | |
| 16 | 861914-0 | 2 | - | - | Stud..... | Pinnskruv..... | |
| 17 | 945407-5 | 2 | - | - | Flange nut..... | Flänsmutter..... | |
| 18 | 3580246-1 | 2 | - | - | Screw..... | Skruv..... | |
| | 861912-4 | 4 | - | - | Screw..... | Skruv..... | |
| 19 | 861913-2 | 6 | - | - | Spring washer..... | Fjäderbricka..... | |
| 20 | 861918-1 | 1 | - | - | Plug..... | Plugg..... | |
| 21 | 861917-3 | 1 | - | - | Gasket..... | Packning..... | |
| 22 | 861869-6 | 1 | - | - | Lifting eye..... | Lyftögla..... | |

1) ALT SEE PAGE 139

(861915)

1) When separate expansion tank is being used.

Då separat expansionstank används.



16191

Induction and Exhaust Manifold

Insug- och avgasrör

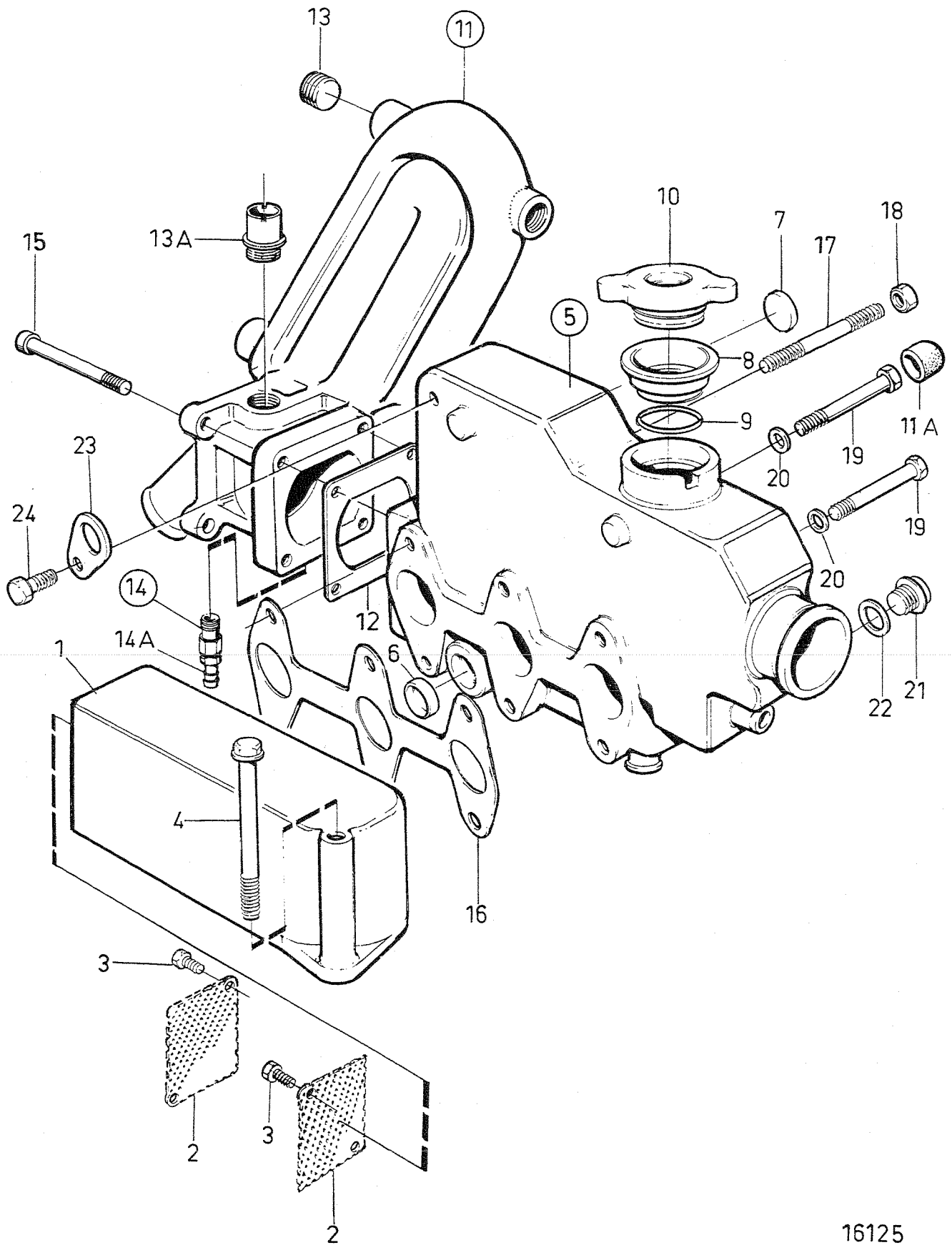
Group
Grupp**25**

MD2030B

| A | | | B | | | C | | | |
|------------|-----------------------|----------------|---|---|---------------------------|---------------------|-------------------------------------|--|--|
| Ref Pos | Part No Artikel nr | Quantity/Antal | | | Description | Benämning | Notes/Anmärkning | | |
| | | A | B | C | | | | | |
| 1 | 3580242-0 | 1 | - | - | Air inlet..... | Luftintag..... | 1) ALT SEE PAGE 139 (861915) | | |
| 2 | 861900-9 | 2 | - | - | Retainer..... | Hållare..... | | | |
| 3 | 861902-5 | 4 | - | - | Screw..... | Skruv..... | | | |
| 4 | 861899-3 | 2 | - | - | Screw..... | Skruv..... | | | |
| 5 | 861870-4 | 1 | - | - | Screw..... | Skruv..... | | | |
| 6 | 3580736-1 | 1 | - | - | Heat exchanger housi..... | Värmeväxlarhus..... | | | |
| 7 | 861801-9 | 1 | - | - | ▪ Plug..... | ▪ Plugg..... | | | |
| 8 | 3580302-2 | 1 | - | - | ▪ Plug..... | ▪ Plugg..... | | | |
| 9 | | 1 | - | - | ▪ Insert..... | ▪ Insats..... | | | |
| 10 | | 1 | - | - | ▪ Seal..... | ▪ Tätning..... | | | |
| 11 | 953042-9 | 4 | - | - | Stud..... | Pinnskruv..... | | | |
| 12 | 861905-8 | 1 | - | - | Cover..... | Lock..... | | | |
| 12A | | 1 | - | - | Cover..... | Lock..... | | | |
| 13 | 861906-6 | 1 | - | - | Exhaust pipe elbow..... | Avgasrörkrök..... | | | |
| 14 | 861907-4 | 1 | - | - | Gasket..... | Packning..... | | | |
| 15 | 948645-7 | 4 | - | - | Lock nut..... | Låsmutter..... | | | |
| 16 | 3580323-8 | 1 | - | - | Gasket..... | Packning..... | | | |
| 17 | 3580324-6 | 2 | - | - | Stud..... | Pinnskruv..... | | | |
| 18 | 945407-5 | 2 | - | - | Flange nut..... | Flänsmutter..... | | | |
| 19 | 3580005-1 | 4 | - | - | Screw..... | Skruv..... | | | |
| 20 | 861913-2 | 4 | - | - | Spring washer..... | Fjäderbricka..... | | | |
| 21 | 861918-1 | 1 | - | - | Plug..... | Plugg..... | | | |
| 22 | 861917-3 | 1 | - | - | Gasket..... | Packning..... | | | |
| 23 | 861869-6 | 1 | - | - | Lifting eye..... | Lyftögla..... | | | |

1) When separate expansion tank is being used.

Då separat expansionstank används.



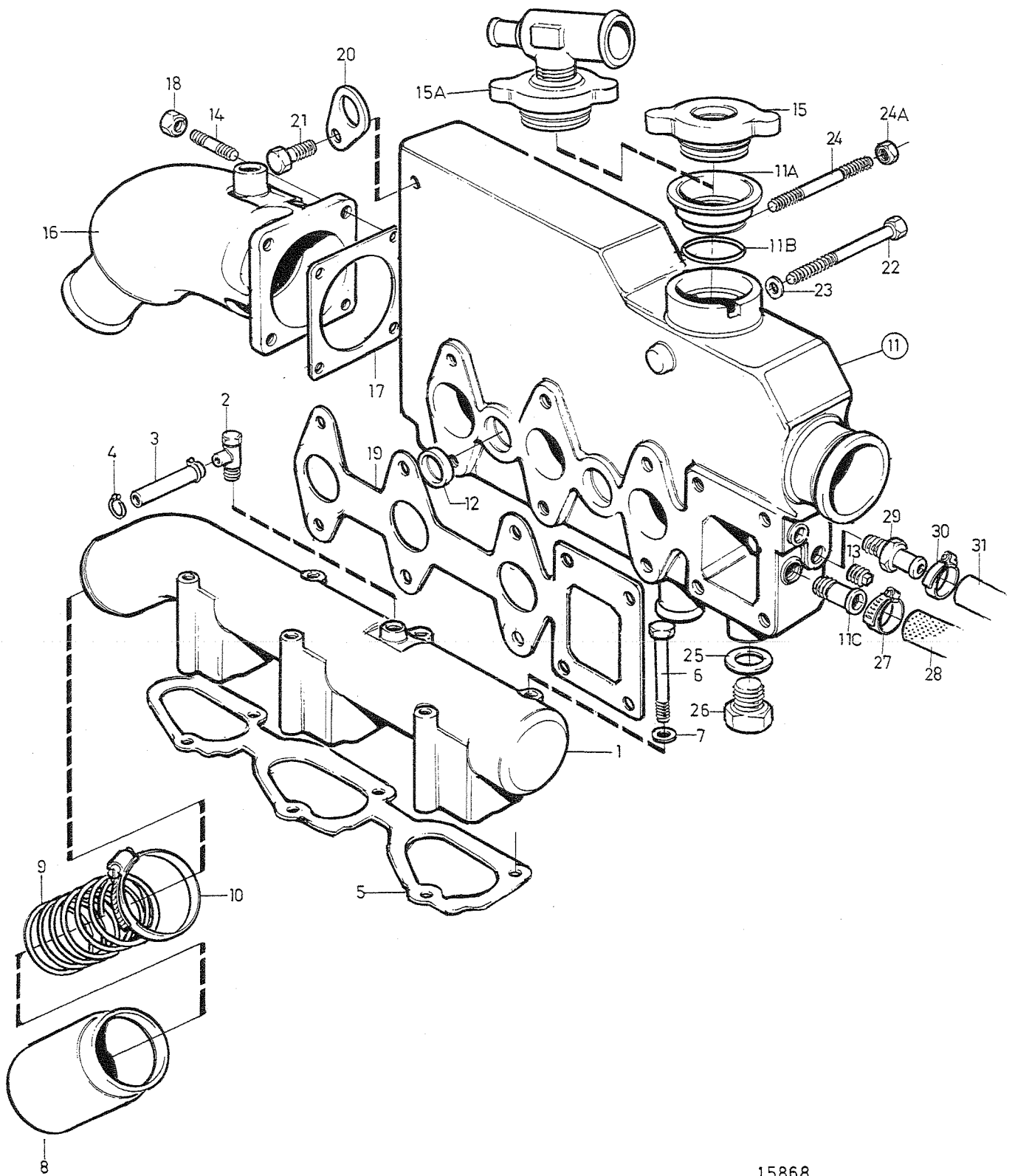
Induction Manifold and Exhaust Riser

Insugningsrör och avgasriser

Group
Grupp**25**

MD2030B

| A | | B | | | C | | |
|------------|-----------------------|----------------|---|---|----------------------------|----------------------|------------------|
| Ref Pos | Part No Artikel nr | Quantity/Antal | | | Description | Benämning | Notes/Anmärkning |
| | | A | B | C | | | |
| 1 | 3580242-0 | 1 | - | - | Air inlet | Luftintag | |
| 2 | 861900-9 | 2 | - | - | Retainer | Hållare | |
| 3 | 861902-5 | 4 | - | - | Screw | Skruv | |
| 4 | 861899-3 | 2 | - | - | Screw | Skruv | |
| 5 | 3580736-1 | 1 | - | - | Heat exchanger housing ... | Värmeväxlarhus | |
| 6 | 861801-9 | 1 | - | - | ▪ Plug | ▪ Plugg | |
| 7 | 3580302-2 | 1 | - | - | ▪ Plug | ▪ Plugg | |
| 8 | | 1 | - | - | ▪ Insert | ▪ Insats | |
| 9 | | 1 | - | - | ▪ Seal | ▪ Tätning | |
| 10 | 861905-8 | 1 | - | - | Cover | Lock | |
| 11 | 3581031-6 | 1 | - | - | Exhaust pipe elbow | Avgasrörkrök | |
| 11A | 6812747-1 | 1 | - | - | ▪ Rubber cap | ▪ Gummihatt | |
| 12 | 861907-4 | 1 | - | - | ▪ Gasket | ▪ Packning | |
| 13 | 968064-6 | 3 | - | - | ▪ Plug | ▪ Propp | |
| 13A | 3581073-8 | 1 | - | - | ▪ Nipple | ▪ Nippel | |
| 14 | 966871-6 | 1 | - | - | ▪ Cock | ▪ Kran | |
| 14A | 966723-9 | 1 | - | - | ▪ Peg | ▪ Kägla | |
| 15 | 965183-7 | 4 | - | - | ▪ Screw | ▪ Skruv | |
| 16 | 3580323-8 | 1 | - | - | Gasket | Packning | |
| 17 | 3580324-6 | 2 | - | - | Stud | Pinnskruv | |
| 18 | 945407-5 | 2 | - | - | Flange nut | Flänsmutter | |
| 19 | 3580005-1 | 4 | - | - | Screw | Skruv | |
| 20 | 861913-2 | 4 | - | - | Spring washer | Fjäderbricka | |
| 21 | 861918-1 | 1 | - | - | Plug | Plugg | |
| 22 | 861917-3 | 1 | - | - | Gasket | Packning | |
| 23 | | 1 | - | - | Lifting eye | Lyftögla | |
| 24 | 861870-4 | 1 | - | - | Screw | Skruv | |



15868

Induction and Exhaust Manifold

Insug- och avgasrör

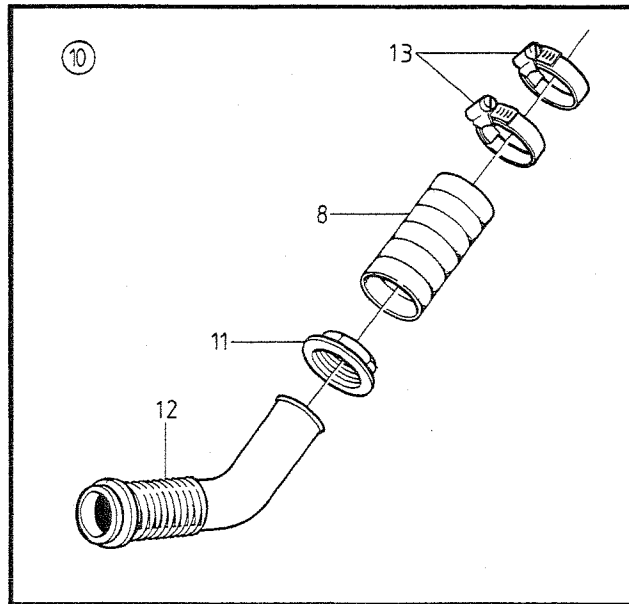
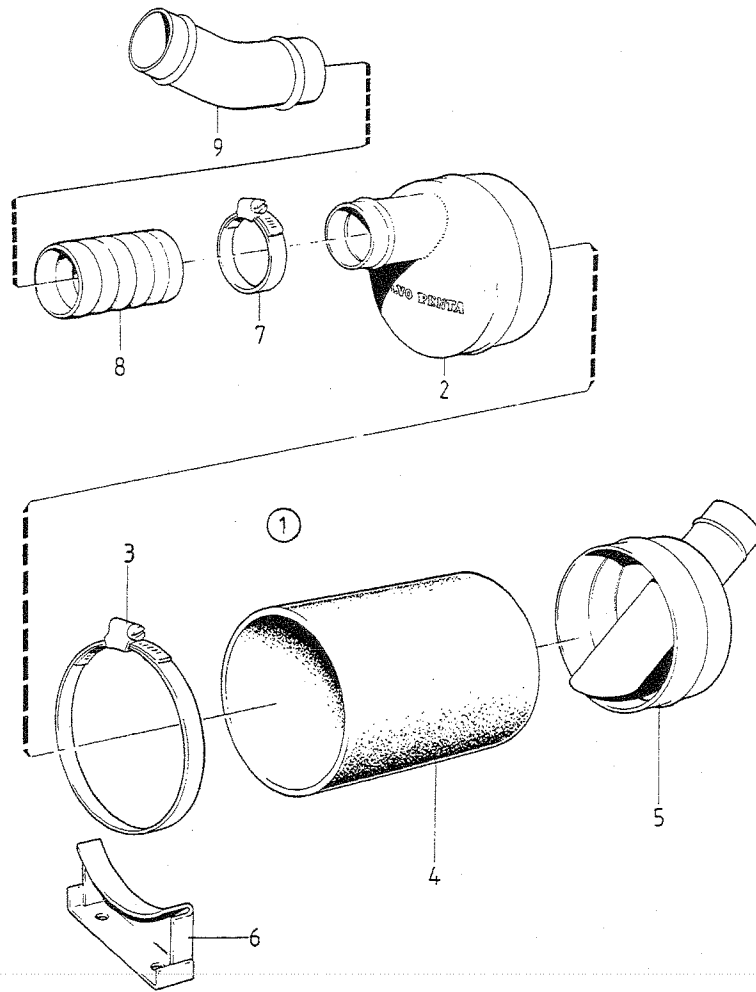
Group
Grupp**25**

MD2040B

| A | | | B | | | C | | | |
|------------|-----------------------|----------------|---|---|--------------------------------|-----------------------------|------------------|---------------------|--|
| Ref Pos | Part No Artikel nr | Quantity/Antal | | | Description | Benämning | Notes/Anmärkning | | |
| | | A | B | C | | | | | |
| 1 | 3580503-5 | 1 | - | - | Inlet manifold | Insugningsrör | | | |
| 2 | 3580504-3 | 1 | - | - | Hose connection | Slanganslutning | | | |
| 3 | 3580505-0 | 1 | - | - | Hose | Slang | | | |
| 4 | 961662-4 | 2 | - | - | Clamp | Klamma | | | |
| 5 | 3580507-6 | 1 | - | - | Gasket | Packning | | | |
| 6 | 3580508-4 | 6 | - | - | Screw | Skruv | | | |
| 7 | 861913-2 | 6 | - | - | Spring washer | Fjäderbricka | | | |
| 8 | 3580509-2 | 1 | - | - | Filter | Filter | | | |
| 9 | 3580510-0 | 1 | - | - | Spring | Fjäder | | | |
| 10 | 961672-3 | 1 | - | - | Clamp | Klamma | | | |
| 11 | 861769-8 | 1 | - | - | Heat exchanger housi | Värmeväxlarhus | | | |
| 11A | | 1 | - | - | ▪ Insert | ▪ Insats | | | |
| 11B | | 1 | - | - | ▪ Sealing ring | ▪ Tätningsring | | | |
| 11C | 3580513-4 | 1 | - | - | ▪ Hose connection | ▪ Slanganslutning | | | |
| 12 | 3580302-2 | 3 | - | - | ▪ Plug | ▪ Plugg | | | |
| 13 | 3580501-9 | 1 | - | - | ▪ Plug | ▪ Plugg | | | |
| 14 | 953042-9 | 4 | - | - | Stud | Pinnskruv | | | |
| 15 | 861905-8 | 1 | - | - | Cover | Lock | | | |
| 15A | | 1 | - | - | Cover | Lock | | 1) ALT SEE PAGE 139 | |
| 16 | 861906-6 | 1 | - | - | Exhaust pipe elbow | Avgasrörkrök | | | |
| 17 | 861907-4 | 1 | - | - | Gasket | Packning | | | |
| 18 | 948645-7 | 4 | - | - | Lock nut | Låsmutter | | | |
| 19 | 3580512-6 | 1 | - | - | Gasket | Packning | | | |
| 20 | 861869-6 | 1 | - | - | Lifting eye | Lyftögla | | | |
| 21 | 861870-4 | 1 | - | - | Screw | Skruv | | | |
| 22 | 3580518-3 | 6 | - | - | Screw | Skruv | | | |
| 23 | 861913-2 | 6 | - | - | Spring washer | Fjäderbricka | | | |
| 24 | 3580519-1 | 2 | - | - | Stud | Pinnskruv | | | |
| 24A | 945407-5 | 2 | - | - | Flange nut | Flänsmutter | | | |
| 25 | 861917-3 | 2 | - | - | Gasket | Packning | | | |
| 26 | 861918-1 | 2 | - | - | Plug | Plugg | | | |
| 27 | 961665-7 | 1 | - | - | Hose clamp | Slangklamman | | | |
| 28 | 3580528-2 | 1 | - | - | Hose | Slang | | 2) | |
| 29 | 976040-6 | 1 | - | - | Nipple | Nippel | | 3) | |
| 30 | 961665-7 | 1 | - | - | Hose clamp | Slangklamman | | | |
| 31 | 952969-4 | X | - | - | Rubber hose | Gummislang | | | |

- 1) When separate expansion tank is being used.
 2) Heat exchanger-Water pump.
 3) Hot water outlet.

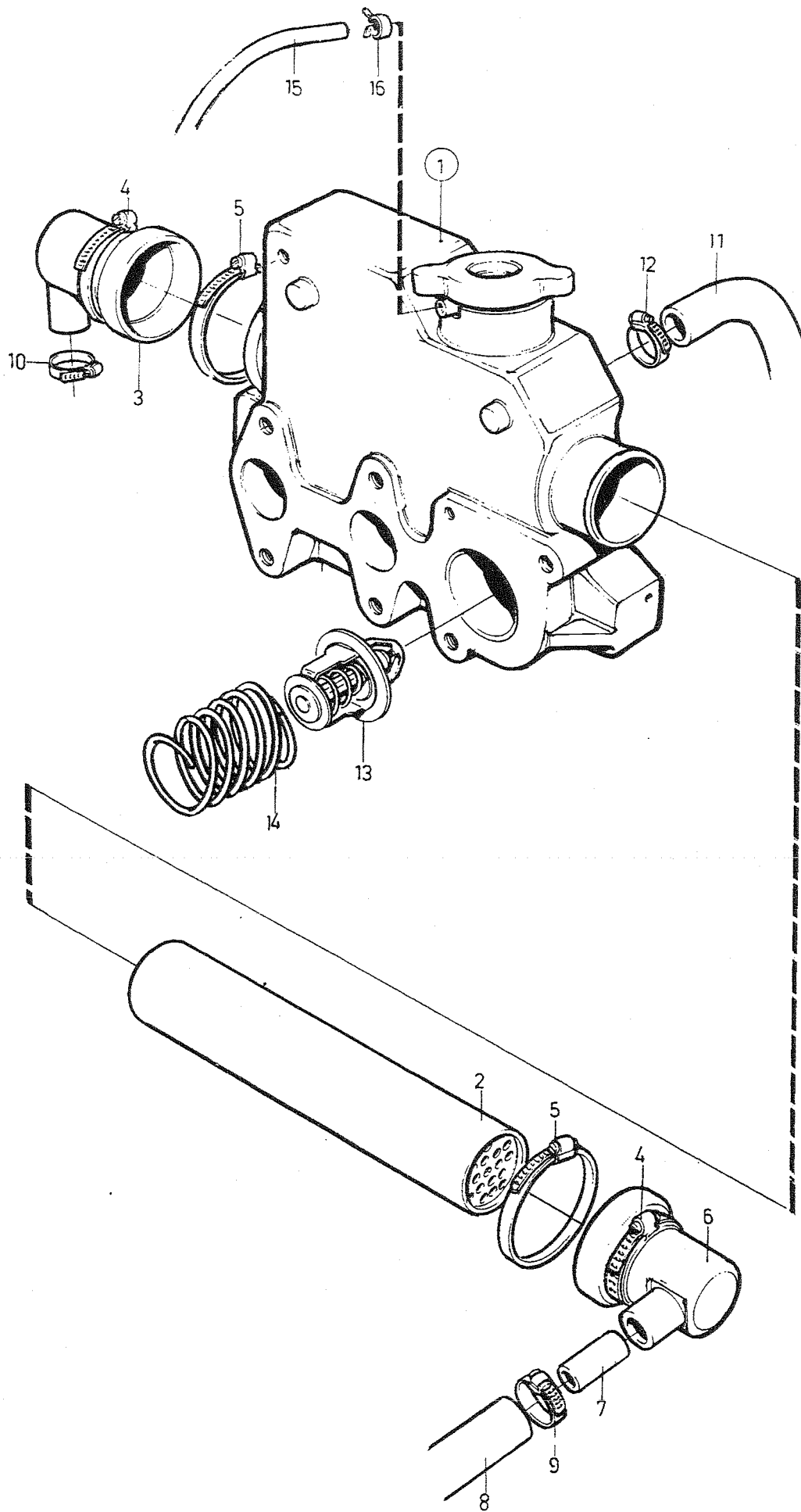
- Då separat expansionstank används.
 Värmeväxlare-Vattenpump.
 Varmvattenuttag.



Water Cooled Silencer and Exhaust
LineVattenkyld ljuddämpare och
avgasledningGroup
Grupp**25**

COMMON

| A 828064 | | B 828837 | | | C | | |
|------------|-----------------------|----------------|---|---|--------------------------|-------------------------|------------------|
| Ref Pos | Part No Artikel nr | Quantity/Antal | | | Description | Benämning | Notes/Anmärkning |
| | | A | B | C | | | |
| 1 | 828064-6 | 1 | - | - | Silencer | Ljuddämpare..... | |
| | 828837-5 | - | 1 | - | Silencer, straight | Ljuddämpare, rak | |
| 2 | 828055-4 | 1 | 1 | - | ▪ End plate | ▪ Gavel | OP |
| 3 | 961678-0 | 4 | 4 | - | ▪ Hose clamp | ▪ Slangklamma | |
| 4 | 828059-6 | 1 | 1 | - | ▪ Hose | ▪ Slang | |
| 5 | 828057-0 | 1 | - | - | ▪ End plate | ▪ Gavel | OP |
| | | - | 1 | - | ▪ End plate | ▪ Gavel | |
| 6 | 828061-2 | 2 | 2 | - | ▪ Bracket | ▪ Konsol | |
| 7 | 961671-5 | X | X | - | Hose clamp | Slangklamma | |
| 8 | 828463-0 | X | X | - | Exhaust hose | Avgasslang | |
| 9 | 828256-8 | 1 | 1 | - | Pipe elbow | Rörkrök | 45° |
| 10 | 833738-8 | 1 | 1 | - | Hull fitting | Bordgenomföring | 45° |
| 11 | 827877-2 | 1 | 1 | - | ▪ Nut | ▪ Mutter | |
| 12 | 828694-0 | 1 | 1 | - | ▪ Hull fitting | ▪ Bordgenomföring | |
| 13 | 961672-3 | 2 | 2 | - | ▪ Clamp | ▪ Klamma | |



Heat Exchanger

Värmeväxlare

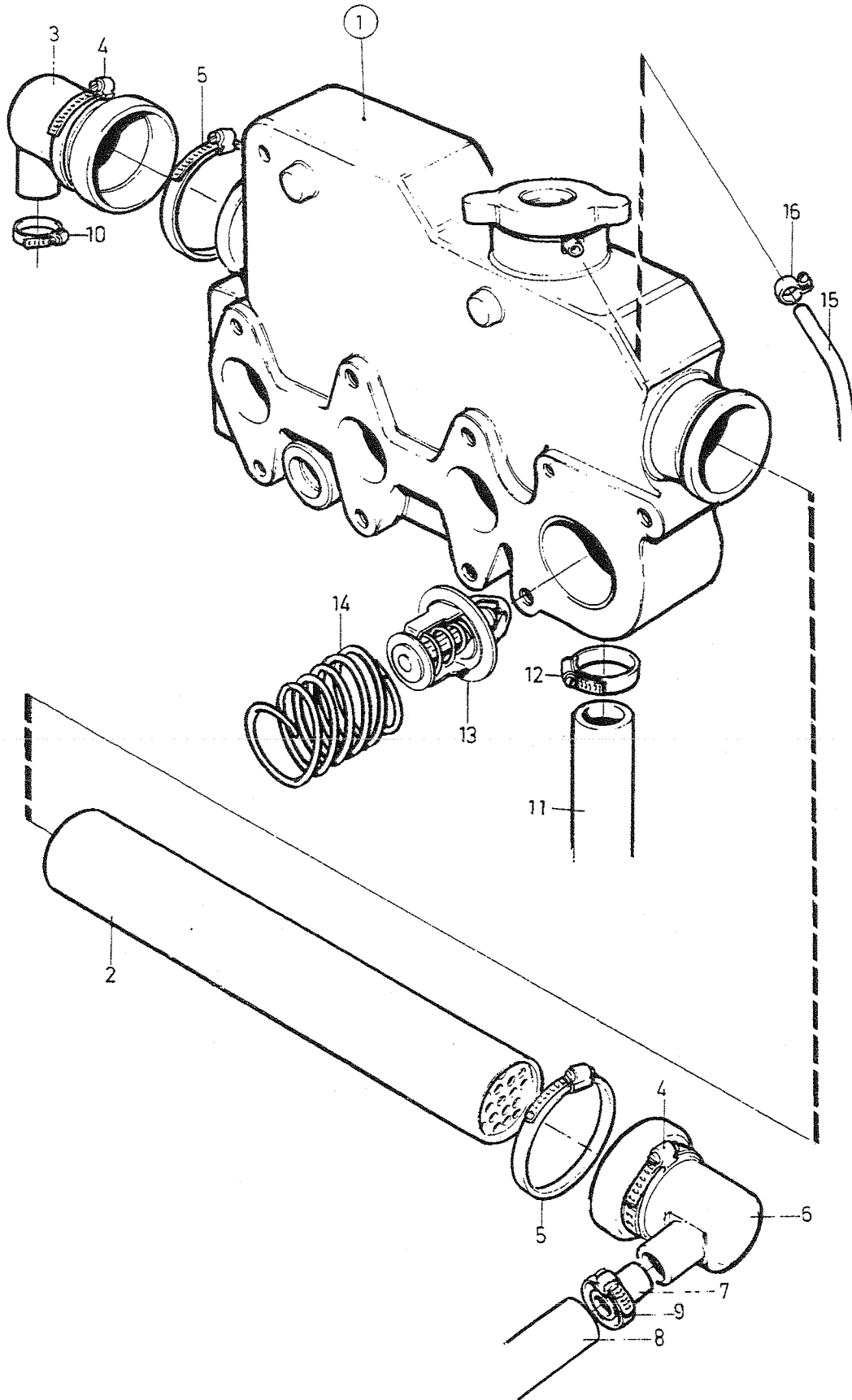
Group
Grupp**26**

MD2010B

| A | | | B | | | C | | |
|------------|-----------------------|----------------|---|---|--------------------------------|------------------------------|------------------|--|
| Ref Pos | Part No Artikel nr | Quantity/Antal | | | Description | Benämning | Notes/Anmärkning | |
| | | A | B | C | | | | |
| 1 | 861903-3 | 1 | - | - | Heat exchanger housi | Värmeväxlarhus | | |
| | | | | | ▪ Comp See Page: 101 | ▪ Det se sida: 101 | | |
| 2 | 861919-9 | 1 | - | - | Heat exchanger eleme | Värmeväxlarinsats | | |
| 3 | 861920-7 | 1 | - | - | Cover | Kåpa | | |
| 4 | 961672-3 | 2 | - | - | Clamp | Klamma | (861921) | |
| 5 | 961673-1 | 2 | - | - | Clamp | Klammer | (861922) | |
| 6 | 861924-9 | 1 | - | - | Cover | Kåpa | | |
| 7 | 861925-6 | 1 | - | - | Tube | Rör | | |
| 8 | 861926-4 | 1 | - | - | Hose | Slang | 1) | |
| 9 | 961667-3 | 1 | - | - | Hose clamp | Slangklamma | (861929) | |
| 10 | 853548-6 | 1 | - | - | Hose clamp | Slangklamma | (861923) | |
| 11 | 861927-2 | 1 | - | - | Hose | Slang | 2) | |
| 12 | 961667-3 | 1 | - | - | Hose clamp | Slangklamma | (861929) | |
| 13 | 861911-6 | 1 | - | - | Thermostat | Termostat | | |
| 14 | 861910-8 | 1 | - | - | Spring | Fjäder | | |
| 15 | 861931-4 | 1 | - | - | Hose | Slang | | |
| 16 | 961662-4 | 1 | - | - | Clamp | Klamma | | |

- 1) Sea water pump-Heat exchanger.
2) Heat exchanger-Water pump.

- Sjövattenpump-Värmeväxlare.
Värmeväxlare-Vattenpump.



16615

Heat Exchanger

Värmeväxlare

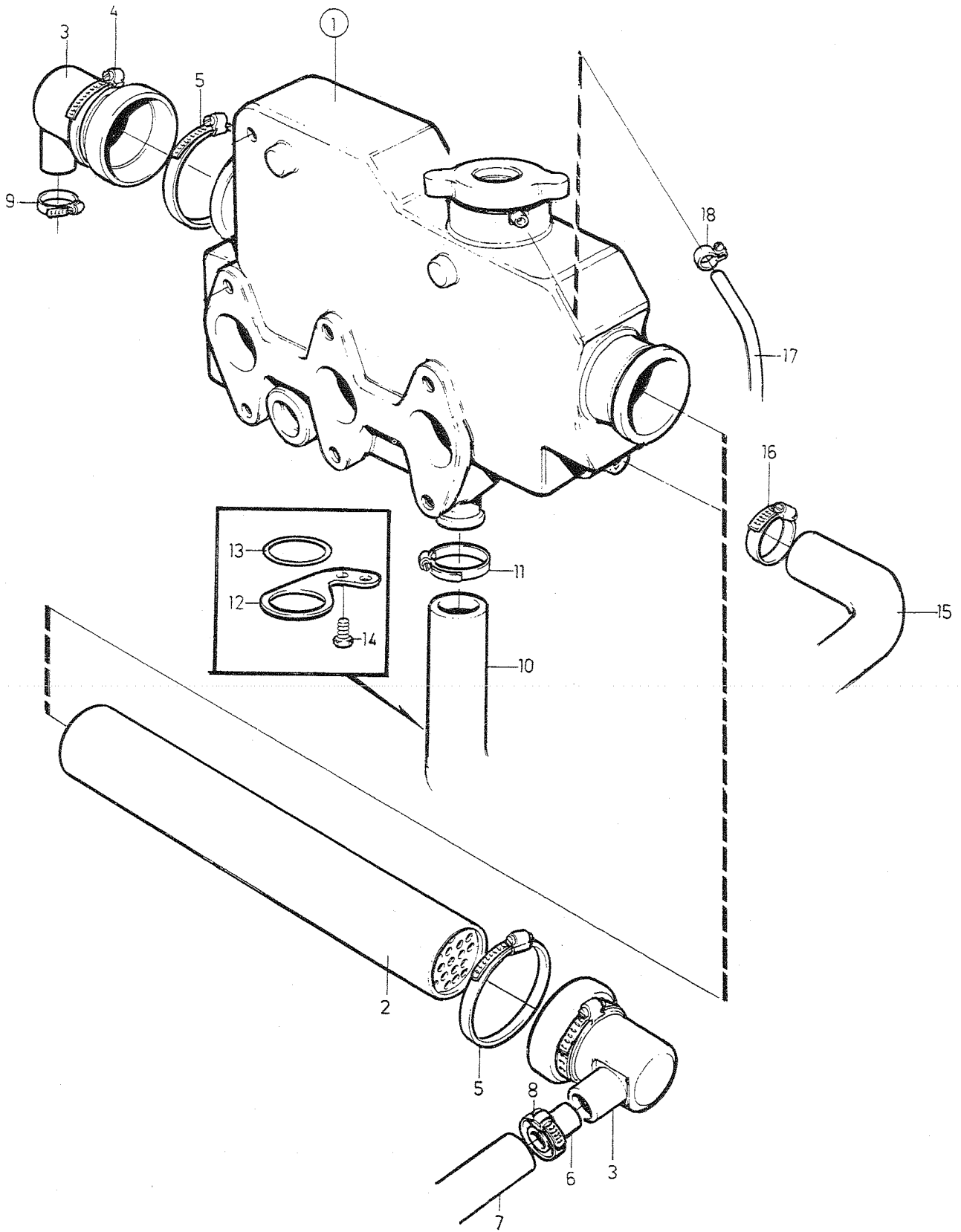
Group
Grupp**26**

MD2020B

| A | | | B | | | C | | |
|------------|-----------------------|----------------|---|---|--------------------------------|------------------------------|------------------|----------|
| Ref Pos | Part No Artikel nr | Quantity/Antal | | | Description | Benämning | Notes/Anmärkning | |
| | | A | B | C | | | | |
| 1 | 3580244-6 | 1 | - | - | Heat exchanger housi | Värmeväxlarhus | | |
| | | | | | ▪ Comp See Page: 103 | ▪ Det se sida: 103 | | |
| 2 | 3580247-9 | 1 | - | - | Heat exchanger eleme | Värmeväxlarinsats | | |
| 3 | 861920-7 | 1 | - | - | Cover | Kåpa | | |
| 4 | 961672-3 | 2 | - | - | Clamp | Klamma | | (861921) |
| 5 | 961673-1 | 2 | - | - | Clamp | Klammer | | (861922) |
| 6 | 861924-9 | 1 | - | - | Cover | Kåpa | | |
| 7 | 861925-6 | 1 | - | - | Tube | Rör | | |
| 8 | 861926-4 | 1 | - | - | Hose | Slang | | 1) |
| 9 | 961667-3 | 1 | - | - | Hose clamp | Slangklamma | | (861929) |
| 10 | 853548-6 | 1 | - | - | Hose clamp | Slangklamma | | (861923) |
| 11 | 3580248-7 | 1 | - | - | Rubber hose | Gummislang | | 2) |
| 12 | 853548-6 | 1 | - | - | Hose clamp | Slangklamma | | (861923) |
| 13 | 861911-6 | 1 | - | - | Thermostat | Termostat | | |
| 14 | 861910-8 | 1 | - | - | Spring | Fjäder | | |
| 15 | 861931-4 | 1 | - | - | Hose | Slang | | |
| 16 | 961662-4 | 1 | - | - | Clamp | Klamma | | |

1) Sea water pump-Heat exchanger.
2) Heat exchanger-Water pump.

Sjövattenpump-Värmeväxlare.
Värmeväxlare-Vattenpump.



Heat Exchanger

Värmeväxlare

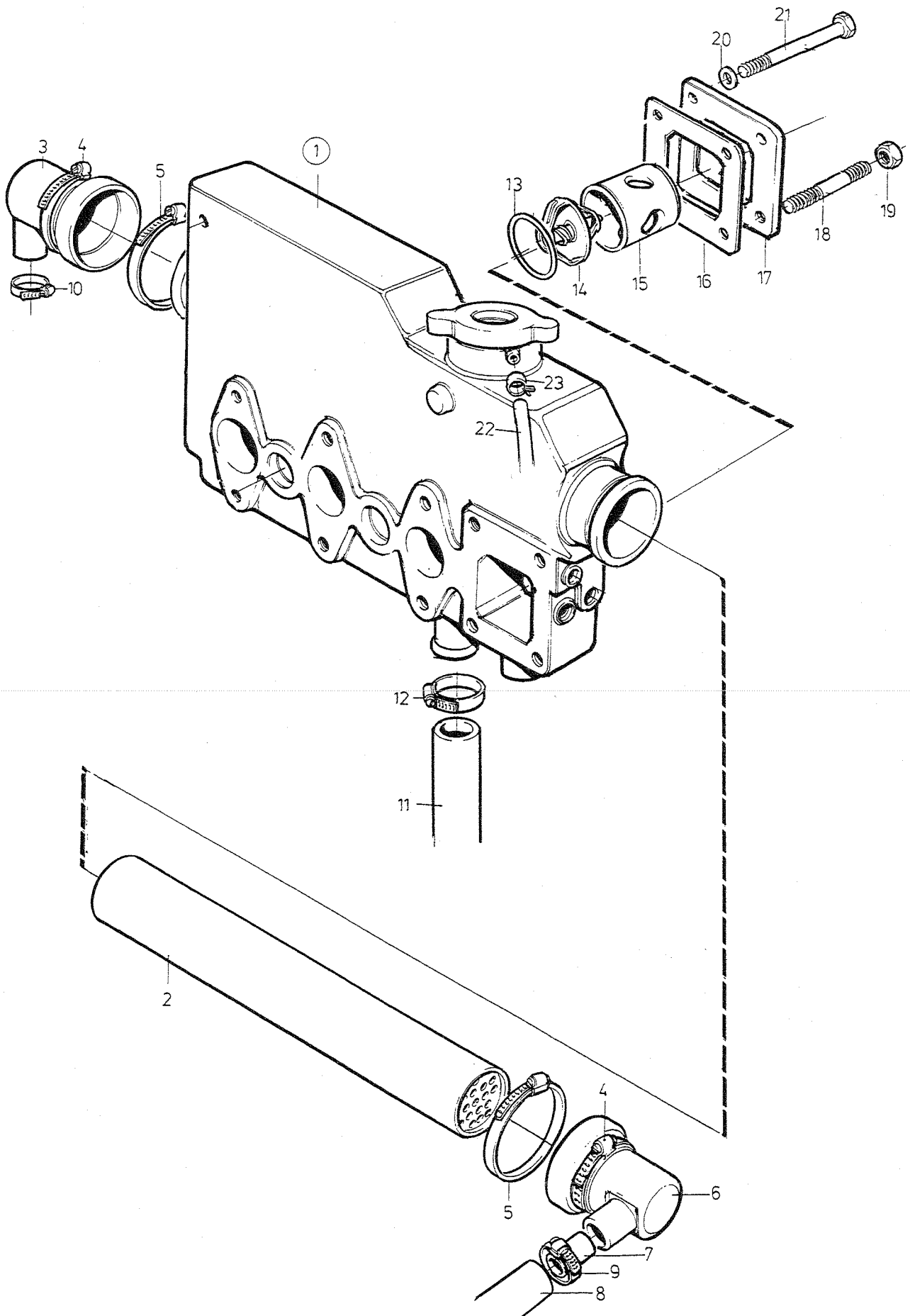
Group
Grupp**26**

MD2030B

| A | | B | | | C | | |
|------------|-----------------------|----------------|---|---|--------------------------------|------------------------------|------------------|
| Ref Pos | Part No Artikel nr | Quantity/Antal | | | Description | Benämning | Notes/Anmärkning |
| | | A | B | C | | | |
| 1 | 3580736-1 | 1 | - | - | Heat exchanger housi | Värmeväxlarhus | |
| | | | | | ▪ Comp See Page: 105 | ▪ Det se sida: 105 | |
| 2 | 3580325-3 | 1 | - | - | Heat exchanger eleme | Värmeväxlarinsats | |
| 3 | 3580326-1 | 2 | - | - | Cover | Kåpa | |
| 4 | 961673-1 | 2 | - | - | Clamp | Klammer | (861922) |
| 5 | 872531-9 | 2 | - | - | Hose clamp | Slangklämma | (3580327) |
| 6 | 3580328-7 | 1 | - | - | Tube | Rör | |
| 7 | 3580331-1 | 1 | - | - | Hose | Slang | 1) |
| 8 | 961667-3 | 1 | - | - | Hose clamp | Slangklämma | (861929) |
| 9 | 961667-3 | 1 | - | - | Hose clamp | Slangklämma | (861929) |
| 10 | 3580330-3 | 1 | - | - | Hose | Slang | 2) |
| 11 | 853548-6 | 1 | - | - | Hose clamp | Slangklämma | (861923) |
| 12 | 3580401-2 | 1 | - | - | Bracket | Konsol | |
| 13 | 3580251-1 | 1 | - | - | Grommet | Genomföring | |
| 14 | 3580299-0 | 2 | - | - | Screw | Skruv | |
| 15 | 3580329-5 | 1 | - | - | Hose | Slang | 2) |
| 16 | 853548-6 | 1 | - | - | Hose clamp | Slangklämma | (861923) |
| 17 | 861931-4 | 1 | - | - | Hose | Slang | |
| 18 | 961662-4 | 1 | - | - | Clamp | Klamma | |

1) Sea water pump-Heat exchanger.
2) Heat exchanger-Water pump.

Sjövattenpump-Värmeväxlare.
Värmeväxlare-Vattenpump.



Heat Exchanger

Värmeväxlare

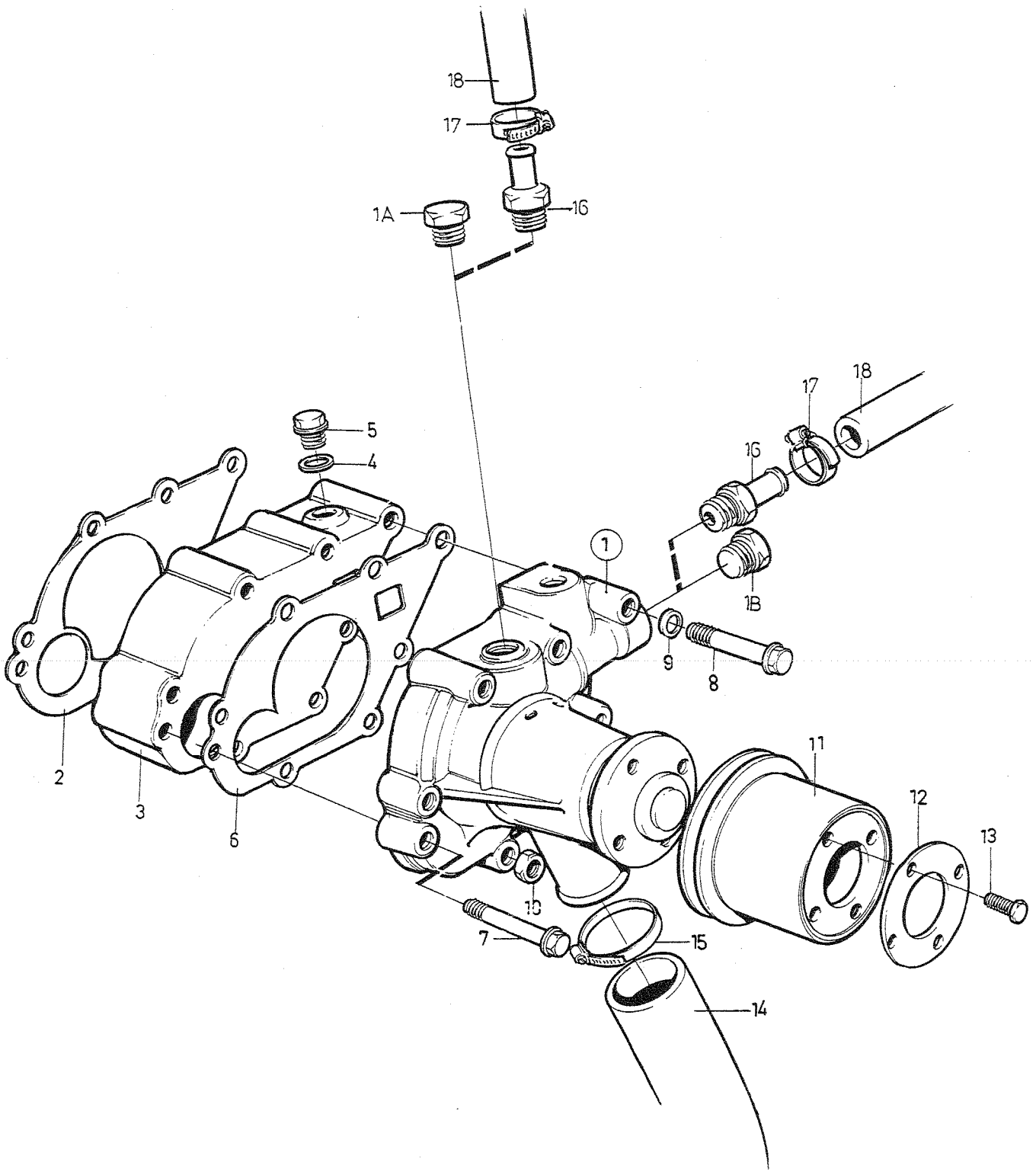
Group
Grupp**26**

MD2040B

| A | | | B | | | C | | |
|------------|-----------------------|----------------|---|---|--------------------------------|------------------------------|------------------|--|
| Ref Pos | Part No Artikel nr | Quantity/Antal | | | Description | Benämning | Notes/Anmärkning | |
| | | A | B | C | | | | |
| 1 | 3580511-8 | 1 | - | - | Heat exchanger housi | Värmeväxlarhus | | |
| | | | | | ▪ Comp See Page: 109 | ▪ Det se sida: 109 | | |
| 2 | 3580521-7 | 1 | - | - | Heat exchanger eleme | Värmeväxlarinsats | | |
| 3 | 3580522-5 | 1 | - | - | Cover | Kåpa | | |
| 4 | 872531-9 | 2 | - | - | Hose clamp | Slangklämma | (3580327) | |
| 5 | 853012-3 | 2 | - | - | Hose clamp | Slangklämma | (3580523) | |
| 6 | 3580522-5 | 1 | - | - | Cover | Kåpa | | |
| 7 | 3580329-0 | 1 | - | - | Tube | Rör | | |
| 8 | 3580526-6 | 1 | - | - | Hose | Slang | 1) | |
| 9 | 961667-3 | 2 | - | - | Hose clamp | Slangklämma | (861929) | |
| 10 | 961667-3 | 1 | - | - | Hose clamp | Slangklämma | (861929) | |
| 11 | 3580527-4 | 1 | - | - | Hose | Slang | 2) | |
| 12 | 961670-7 | 1 | - | - | Hose clamp | Slangklämma | (3580524) | |
| 13 | 3580514-2 | 1 | - | - | Sealing ring | Tätningarring | | |
| 14 | 3580365-9 | 1 | - | - | Thermostat | Termostat | | |
| 15 | 3580515-9 | 1 | - | - | Spacer sleeve | Distanshylsa | | |
| 16 | 3580516-7 | 1 | - | - | Gasket | Packning | | |
| 17 | 3580517-5 | 1 | - | - | Cover | Lock | | |
| 18 | 3580520-9 | 2 | - | - | Stud | Pinnskruv | | |
| 19 | 945407-5 | 2 | - | - | Flange nut | Flänsmutter | (861915) | |
| 20 | 861913-2 | 2 | - | - | Spring washer | Fjäderbricka | | |
| 21 | 3580518-3 | 2 | - | - | Screw | Skruv | | |
| 22 | 3580528-2 | 1 | - | - | Hose | Slang | | |
| 23 | 961662-4 | 1 | - | - | Clamp | Klamma | (3580530) | |

1) Sea water pump-Heat exchanger.
2) Circulation pump-Heat exchanger

Sjövattenpump-Värmeväxlare.
Cirkulationspump-Värmeväxlare



15057

Water Pump

Vattenpump

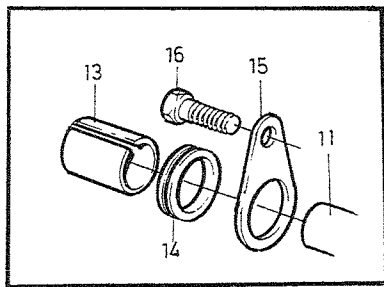
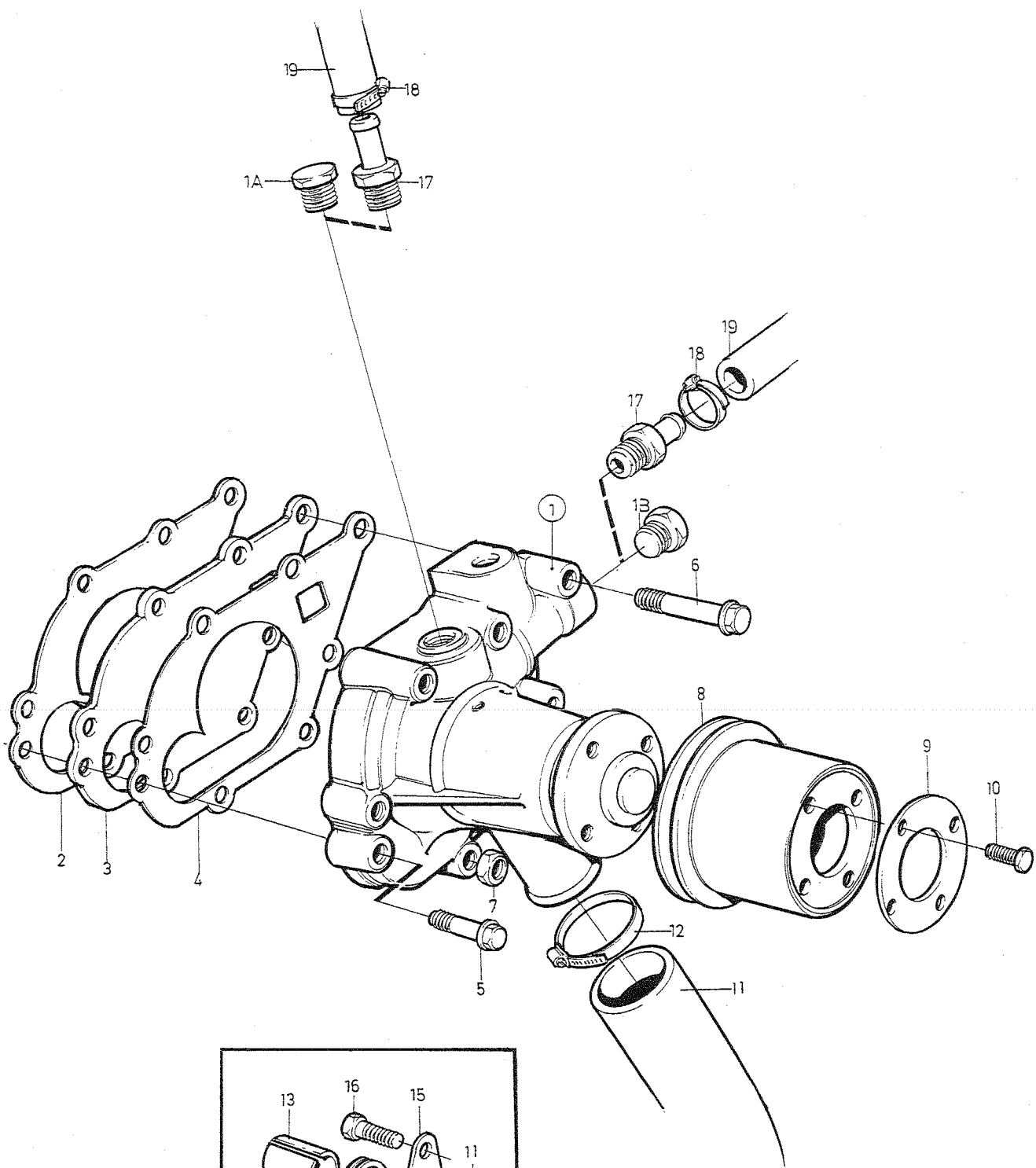
Group
Grupp**26**

MD2010B

| A | | | B | | | C | | |
|------------|-----------------------|----------------|---|---|---------------------|--------------------|------------------|--|
| Ref Pos | Part No Artikel nr | Quantity/Antal | | | Description | Benämning | Notes/Anmärkning | |
| | | A | B | C | | | | |
| 1 | 861990-0 | 1 | - | - | Water pump | Vattenpump | | |
| 1A | | 1 | - | - | ▪ Plug | ▪ Propp | | |
| 1B | | 1 | - | - | ▪ Plug | ▪ Propp | | |
| 2 | 3580001-0 | 1 | - | - | Gasket | Packning | | |
| 3 | 3580002-8 | 1 | - | - | Spacer | Distans | | |
| 4 | 861917-3 | 1 | - | - | Gasket | Packning | | |
| 5 | 861918-1 | 1 | - | - | Plug | Plugg | | |
| 6 | 3580003-6 | 1 | - | - | Gasket | Packning | | |
| 7 | 861899-3 | 3 | - | - | Screw | Skruv | | |
| 8 | 3580005-1 | 4 | - | - | Screw | Skruv | | |
| 9 | 861913-2 | 4 | - | - | Spring washer | Fjäderbricka | | |
| 10 | 945407-5 | 1 | - | - | Flange nut | Flänsmutter | | |
| 11 | 3580011-9 | 1 | - | - | Pulley | Remskiva | | |
| 12 | 3580012-7 | 1 | - | - | Flange | Fläns | | |
| 13 | 3580013-5 | 4 | - | - | Screw | Skruv | | |
| 14 | 861928-0 | 1 | - | - | Hose | Slang | 1) | |
| 15 | 961667-3 | 1 | - | - | Hose clamp | Slangklamma | (861929) | |
| 16 | 976040-6 | 2 | - | - | Nipple | Nippel | 2) (961656) | |
| 17 | 961665-7 | 2 | - | - | Hose clamp | Slangklamma | | |
| 18 | 952969-4 | X | - | - | Rubber hose | Gummislang | | |

1) Heat exchanger-Water pump.
2) Hot water outlet.

Värmeväxlare-Vattenpump.
Varmvattenuttag.



15058

Water Pump

Vattenpump

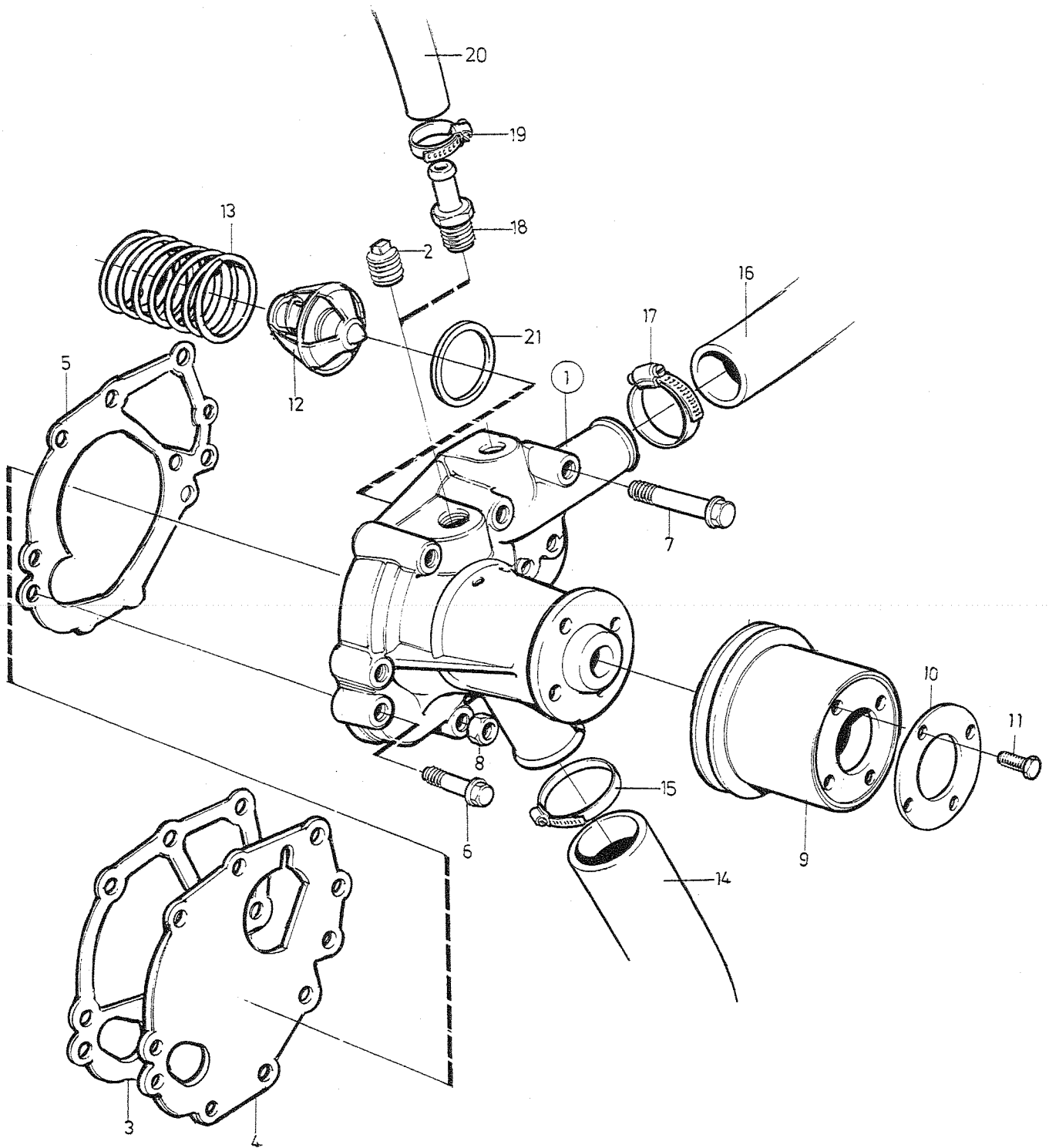
Group
Grupp**26**

MD2020B

| A | | | B | | | C | | |
|------------|-----------------------|----------------|---|---|-----------------------|-------------------|------------------|-------------|
| Ref Pos | Part No Artikel nr | Quantity/Antal | | | Description | Benämning | Notes/Anmärkning | |
| | | A | B | C | | | | |
| 1 | 861990-0 | 1 | - | - | Water pump | Vattenpump..... | | |
| 1A | | 1 | - | - | ▪ Plug | ▪ Propp..... | | |
| 1B | | 1 | - | - | ▪ Plug | ▪ Propp..... | | |
| 2 | 3580001-0 | 1 | - | - | Gasket | Packning | | |
| 3 | 3580257-8 | 1 | - | - | Plate | Plåt | | |
| 4 | 3580001-0 | 1 | - | - | Gasket | Packning | | |
| 5 | 3580258-6 | 3 | - | - | Screw | Skruv | | |
| 6 | 3580243-8 | 4 | - | - | Screw | Skruv | | |
| 7 | 945407-5 | 1 | - | - | Flange nut | Flänsmutter..... | | |
| 8 | 3580011-9 | 1 | - | - | Pulley | Remskiva | | (861915) |
| 9 | 3580012-7 | 1 | - | - | Flange | Fläns | | |
| 10 | 3580013-5 | 4 | - | - | Screw | Skruv | | |
| 11 | 3580248-7 | 1 | - | - | Rubber hose | Gummislang | | 1) |
| 12 | 853548-6 | 1 | - | - | Hose clamp | Slangklamma | | (861923) |
| 13 | 3580249-5 | 1 | - | - | Protecting hose | Skyddsslang | | |
| 14 | 3580251-1 | 1 | - | - | Grommet | Genomföring | | |
| 15 | 3580250-3 | 1 | - | - | Stay | Stag | | |
| 16 | 861854-8 | 1 | - | - | Screw | Skruv | | |
| 17 | 976040-6 | 2 | - | - | Nipple | Nippel | | 2) (961656) |
| 18 | 961665-7 | 2 | - | - | Hose clamp | Slangklamma | | |
| 19 | 952969-4 | X | - | - | Rubber hose | Gummislang | | |

1) Heat exchanger-Water pump.
2) Hot water outlet.

Värmeväxlare-Vattenpump.
Varmvattenuttag.



16149

Water Pump

Vattenpump

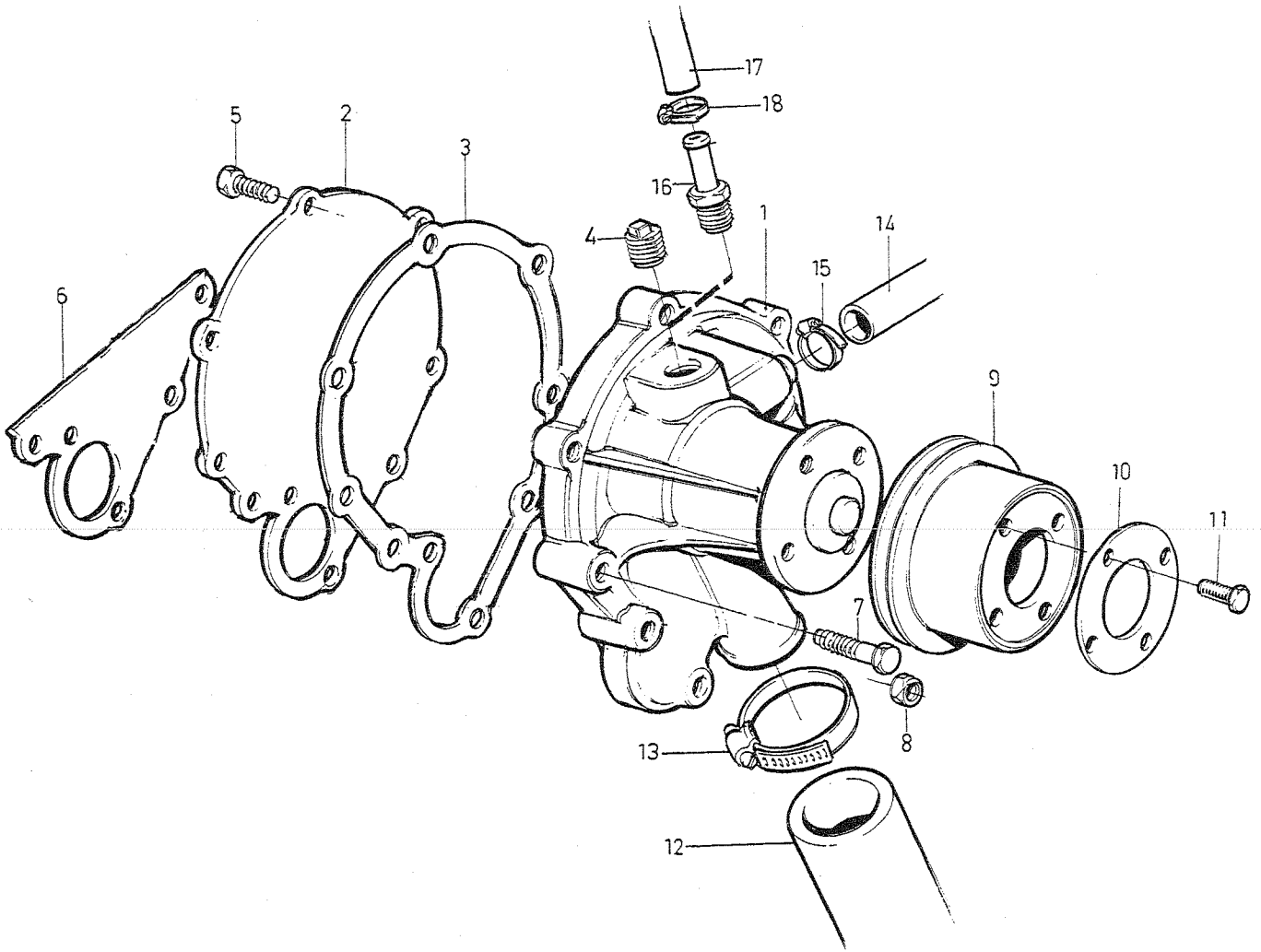
Group
Grupp**26**

MD2030B

| A | | | B | | | C | | |
|------------|-----------------------|----------------|---|---|-------------------|-------------------|------------------|--|
| Ref Pos | Part No Artikel nr | Quantity/Antal | | | Description | Benämning | Notes/Anmärkning | |
| | | A | B | C | | | | |
| 1 | 3580363-4 | 1 | - | - | Water pump | Vattenpump | | |
| 2 | 968145-3 | 3 | - | - | • Plug | • Plugg | 3/8NPTF | |
| 3 | 3580367-5 | 1 | - | - | Gasket | Packning | | |
| 4 | 3580368-3 | 1 | - | - | Plate | Plåt | | |
| 5 | 3580369-1 | 1 | - | - | Gasket | Packning | | |
| 6 | 3580258-6 | 4 | - | - | Screw | Skruv | | |
| 7 | 3580054-9 | 1 | - | - | Screw | Skruv | | |
| 8 | 945407-5 | 1 | - | - | Flange nut | Flänsmutter | (861915) | |
| 9 | 3580011-9 | 1 | - | - | Pulley | Remskiva | | |
| 10 | 3580012-7 | 1 | - | - | Flange | Fläns | | |
| 11 | 3580013-5 | 4 | - | - | Screw | Skruv | | |
| 12 | 3580365-9 | 1 | - | - | Thermostat | Termostat | | |
| 13 | 3580366-7 | 1 | - | - | Spring | Fjäder | | |
| 14 | 3580330-3 | 1 | - | - | Hose | Slang | 1) | |
| 15 | 853548-6 | 1 | - | - | Hose clamp | Slangklamma | (861923) | |
| 16 | 3580329-5 | 1 | - | - | Hose | Slang | 1) | |
| 17 | 853548-6 | 1 | - | - | Hose clamp | Slangklamma | (861923) | |
| 18 | 976040-6 | 1 | - | - | Nipple | Nippel | 2) (961656) | |
| 19 | 961665-7 | 1 | - | - | Hose clamp | Slangklamma | | |
| 20 | 952969-4 | X | - | - | Rubber hose | Gummislang | | |
| 21 | 3580453-3 | 1 | - | - | Gasket | Packning | | |

1) Heat exchanger-Water pump.
2) Hot water outlet.

Värmeväxlare-Vattenpump.
Varmvattenuttag.



15060

Water Pump

Vattenpump

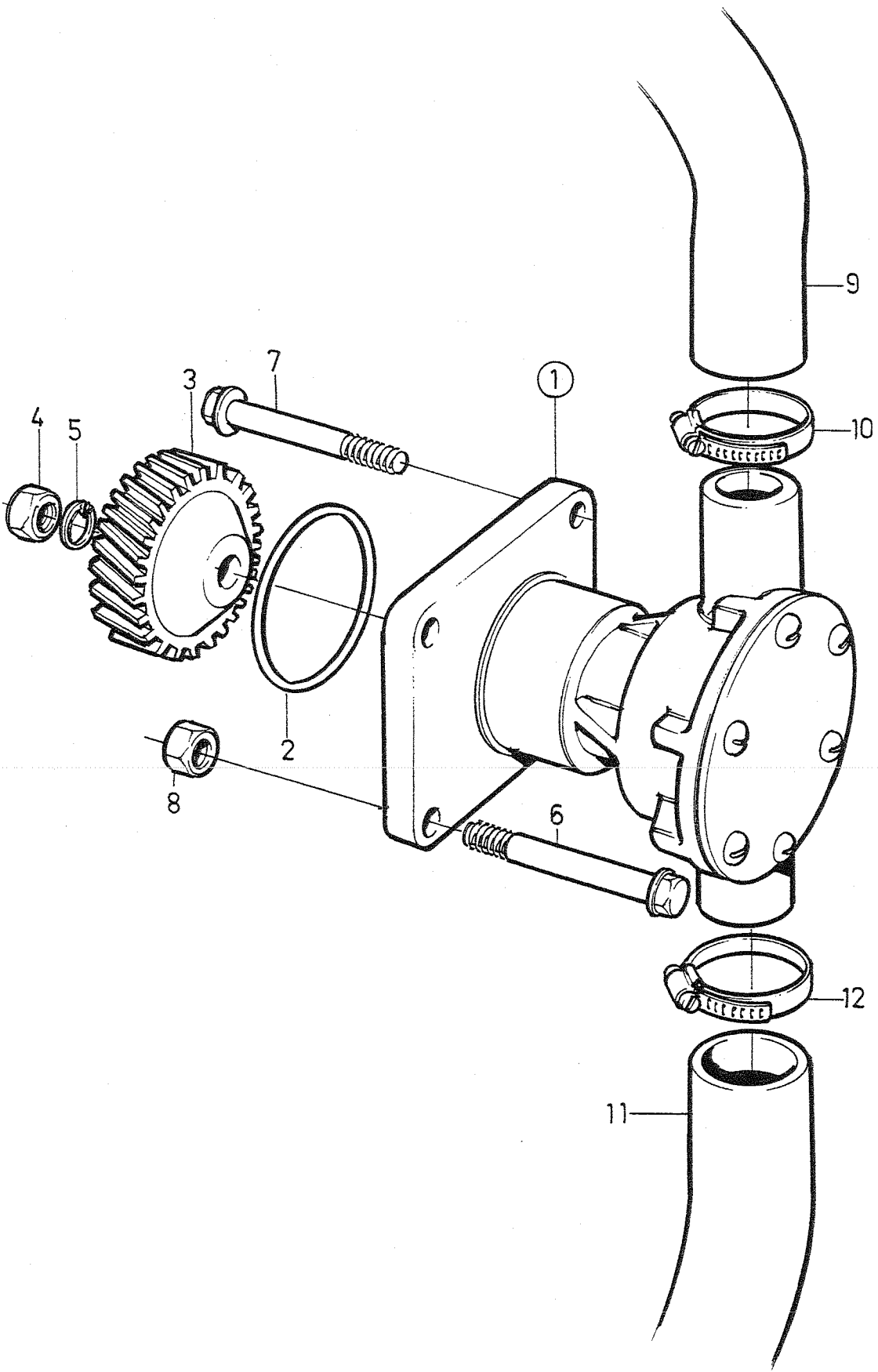
Group
Grupp**26**

MD2040B

| A | | | B | | | C | |
|------------|-----------------------|----------------|---|---|-------------------|-------------------|------------------|
| Ref Pos | Part No Artikel nr | Quantity/Antal | | | Description | Benämning | Notes/Anmärkning |
| | | A | B | C | | | |
| 1 | 3580574-6 | 1 | - | - | Water pump | Vattenpump | |
| 2 | 3580575-3 | 1 | - | - | ▪ Plate | ▪ Plåt | |
| 3 | 3580576-1 | 1 | - | - | ▪ Gasket | ▪ Packning | |
| 4 | 968145-3 | 1 | - | - | ▪ Plug | ▪ Plugg | 3/8NPTF |
| 5 | 3580577-9 | 3 | - | - | ▪ Screw | ▪ Skruv | |
| 6 | 3580578-7 | 1 | - | - | Gasket | Packning | |
| 7 | 3580258-6 | 4 | - | - | Screw | Skruv | |
| 8 | 945407-5 | 1 | - | - | Flange nut | Flänsmutter | (861915) |
| 9 | 3580579-5 | 1 | - | - | Pulley | Remskiva | |
| 10 | 3580580-3 | 1 | - | - | Flange | Fläns | |
| 11 | 3580581-1 | 4 | - | - | Screw | Skruv | |
| 12 | 3580527-4 | 1 | - | - | Hose | Slang | 1) |
| 13 | 961670-7 | 1 | - | - | Hose clamp | Slangklamma | (3580524) |
| 14 | 3580528-2 | 1 | - | - | Hose | Slang | 1) |
| 15 | 961665-7 | 1 | - | - | Hose clamp | Slangklamma | (3580525) |
| 16 | 976040-6 | 1 | - | - | Nipple | Nippel | 2) (961656) |
| 17 | 952969-4 | X | - | - | Rubber hose | Gummislang | 2) |
| 18 | 961665-7 | 1 | - | - | Hose clamp | Slangklamma | 2) |

1) Heat exchanger-Water pump.
2) Hot water outlet.

Värmeväxlare-Vattenpump.
Varmvattenuntag.



16172

Sea Water Pump

Sjövattenpump

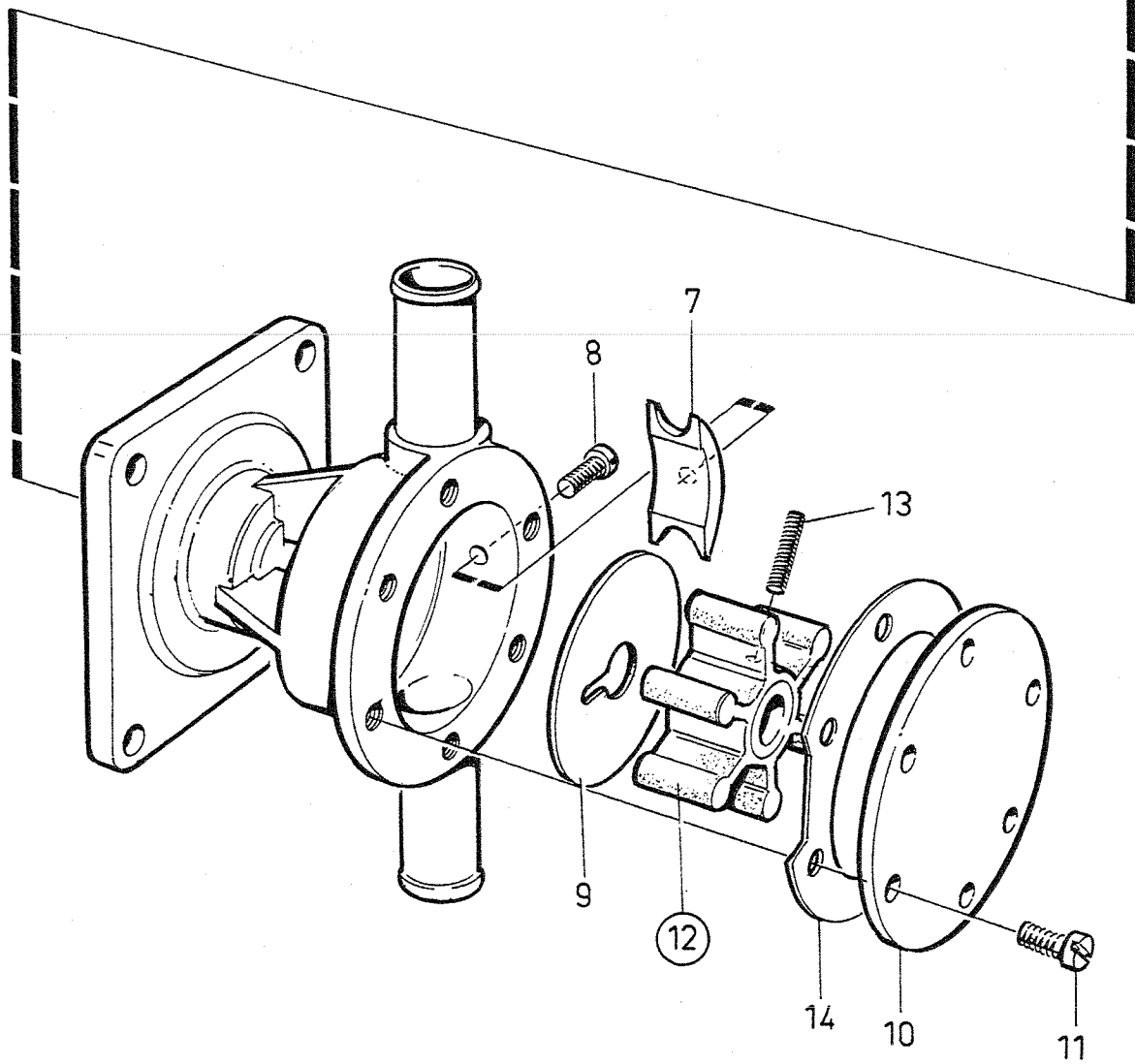
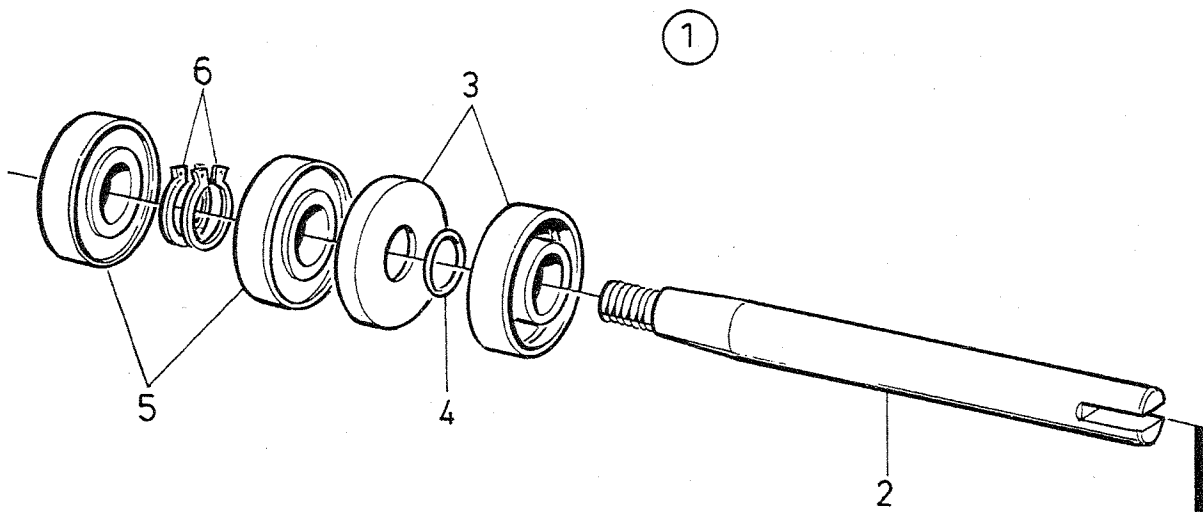
Group
Grupp**26**

COMMON

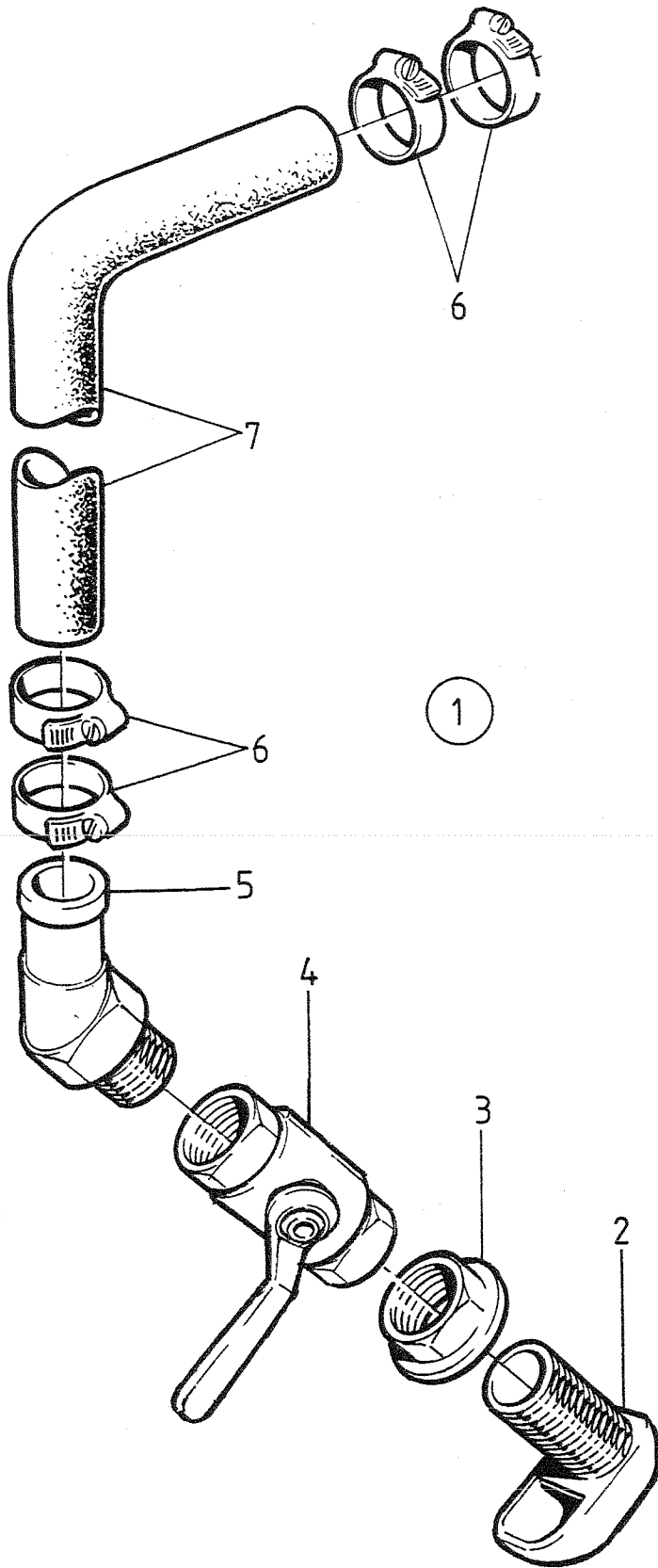
| A MD2010B, MD2020B | | B MD2030B | | | C MD2040B | | |
|--------------------|-----------------------|----------------|---|---|----------------------------|--------------------------|------------------|
| Ref Pos | Part No Artikel nr | Quantity/Antal | | | Description | Benämning | Notes/Anmärkning |
| | | A | B | C | | | |
| 1 | 3580064-8 | 1 | - | - | Sea water pump | Sjövattenpump | |
| | | | | | ▪ Comp See Page: 131 | ▪ Det se sida: 131 | |
| | 3580222-2 | - | 1 | - | Sea water pump | Sjövattenpump | |
| | | | | | ▪ Comp See Page: 131 | ▪ Det se sida: 131 | |
| | 3580223-0 | - | - | 1 | Sea water pump | Sjövattenpump | |
| | | | | | ▪ Comp See Page: 131 | ▪ Det se sida: 131 | |
| 2 | 3580063-0 | 1 | - | - | O-ring | O-ring | |
| | 3580380-8 | - | 1 | 1 | O-ring | O-ring | |
| 3 | 3580062-2 | 1 | - | - | Gear | Kuggghjul | |
| | 3580379-0 | - | 1 | 1 | Gear | Kuggghjul | |
| 4 | 861844-9 | 1 | - | - | Screw | Skruv | |
| | 971071-6 | - | 1 | 1 | Nut | Mutter | (3580103) |
| 5 | 3580015-0 | - | 1 | 1 | Spring washer | Fjäderbricka | |
| 6 | 3580056-4 | 2 | 4 | 4 | Screw | Skruv | |
| 7 | 3580052-3 | 2 | - | - | Screw | Skruv | |
| 8 | 948645-7 | 2 | - | - | Lock nut | Låsmutter | |
| 9 | 861926-4 | 1 | - | - | Hose | Slang | 1) |
| | 3580331-1 | - | 1 | - | Hose | Slang | 1) |
| | 3580526-6 | - | - | 1 | Hose | Slang | 1) |
| 10 | 961667-3 | 1 | 1 | 1 | Hose clamp | Slangklamma | (861929) |
| 11 | 943369-9 | X | X | - | Hose | Slang | 2) L=1000mm |
| | 943369-9 | - | - | X | Hose | Slang | 2) L=1150mm |
| 12 | 961666-5 | 2 | 2 | 2 | Hose clamp | Slangklamma | |

1) Sea water pump-Heat exchanger.
2) Intake-Sea water pump.

Sjövattenpump-Värmeväxlare.
Intag-Sjövattenpump.



| A | | | B | | C | | |
|------------|-----------------------|----------------|---|---|------------------------|-----------------------|------------------|
| Ref Pos | Part No Artikel nr | Quantity/Antal | | | Description | Benämning | Notes/Anmärkning |
| | | A | B | C | | | |
| 1 | 3580900-3 | 1 | - | - | Repair kit | Reparationssats | |
| | 3580910-2 | - | 1 | - | Repair kit | Reparationssats | FOR 3580064 |
| | 3580920-1 | - | - | 1 | Repair kit | Reparationssats | FOR 3580222 |
| 2 | 3580902-9 | 1 | - | - | ▪ Shaft. | ▪ Axel | FOR 3580223 |
| | 3580909-4 | - | 1 | - | ▪ Shaft. | ▪ Axel | |
| | 3580921-9 | - | - | 1 | ▪ Shaft. | ▪ Axel | |
| 3 | 3580903-7 | 2 | - | - | ▪ Sealing ring | ▪ Tätningsring | |
| | 3580911-0 | - | 2 | 2 | ▪ Sealing ring | ▪ Tätningsring | |
| 4 | 925054-9 | 1 | - | - | ▪ O-ring | ▪ O-ring | |
| | 925055-6 | - | 1 | 1 | ▪ O-ring | ▪ O-ring | |
| 5 | 181743-6 | 2 | - | - | ▪ Ball bearing | ▪ Kullager | |
| | | - | 2 | 2 | ▪ Ball bearing | ▪ Kullager | |
| 6 | 951075-1 | 2 | - | - | ▪ Retaining ring | ▪ Spårring | |
| | 914446-0 | - | 2 | 2 | ▪ Lock ring | ▪ Låsring | |
| 7 | 3580906-0 | 1 | - | - | ▪ Cam | ▪ Kam | |
| | 3580914-4 | - | 1 | 1 | ▪ Cam | ▪ Kam | |
| 8 | 860201-3 | 1 | 1 | 1 | ▪ Screw | ▪ Skruv | |
| 9 | 3580907-8 | 1 | - | - | ▪ Wear washer | ▪ Slitbricka | |
| 10 | 3580908-6 | 1 | - | - | ▪ Cover | ▪ Lock | |
| | 3580916-9 | - | 1 | 1 | ▪ Cover | ▪ Lock | |
| 11 | 817825-3 | 6 | 6 | 6 | ▪ Screw | ▪ Skruv | |
| 12 | 875807-0 | 1 | - | - | Impeller kit | Impellersats | (876689) |
| | 875808-8 | - | 1 | 1 | Impeller kit | Impellersats | (876690) |
| 13 | 803730-1 | 1 | - | - | ▪ Screw | ▪ Skruv | |
| | 804697-1 | - | 1 | 1 | ▪ Screw | ▪ Skruv | |
| 14 | 833417-9 | 1 | - | - | ▪ Gasket | ▪ Packning | |
| | 819959-8 | - | 1 | 1 | ▪ Gasket | ▪ Packning | |



9574

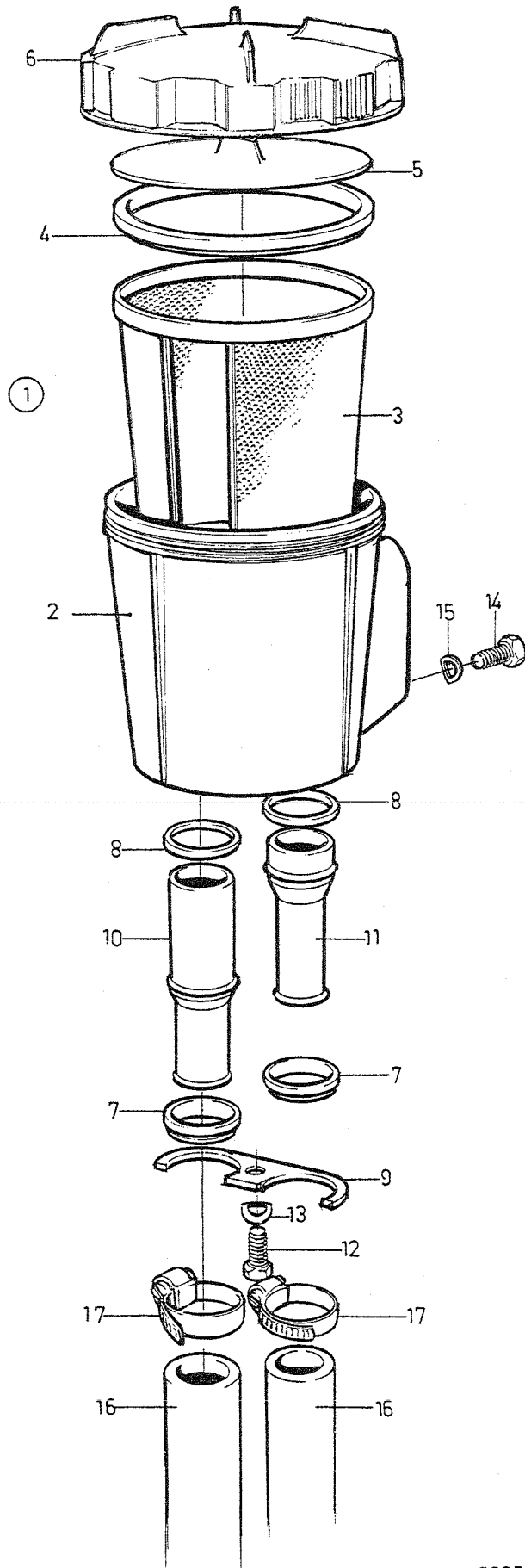
Cooling Water Intake

Kylvattenintag

Group
Grupp**26**

COMMON

| A 861495 | | B 861496 | | | C | | |
|------------|-----------------------|----------------|---|---|-------------------------|------------------------|------------------|
| Ref Pos | Part No Artikel nr | Quantity/Antal | | | Description | Benämning | Notes/Anmärkning |
| | | A | B | C | | | |
| 1 | 861495-0 | 1 | - | - | Coolant inlet..... | Kylvattenintag..... | 19-1/2" |
| | 861496-8 | - | 1 | - | Coolant inlet..... | Kylvattenintag..... | 19-1" |
| 2 | 836874-8 | 1 | - | - | ▪ Strainer | ▪ Sil | |
| | 836876-3 | - | 1 | - | ▪ Strainer | ▪ Sil | |
| 3 | 807595-4 | 1 | - | - | ▪ Nut | ▪ Mutter | |
| | 836879-7 | - | 1 | - | ▪ Nut | ▪ Mutter | |
| 4 | 1140097-5 | 1 | - | - | ▪ Ball valve | ▪ Kulventil..... | D=15mm |
| | 1140125-4 | - | 1 | - | ▪ Ball valve | ▪ Kulventil..... | D=25mm |
| 5 | 861465-3 | 1 | - | - | ▪ Hose connection | ▪ Slanganslutning..... | 60° |
| | 861466-1 | - | 1 | - | ▪ Hose connection | ▪ Slanganslutning..... | 45° |
| 6 | 961667-3 | 2 | 2 | - | ▪ Hose clamp | ▪ Slangklamma | |
| 7 | 952970-2 | X | X | - | Rubber hose | Gummislang | |



15065

Sea Water Filter

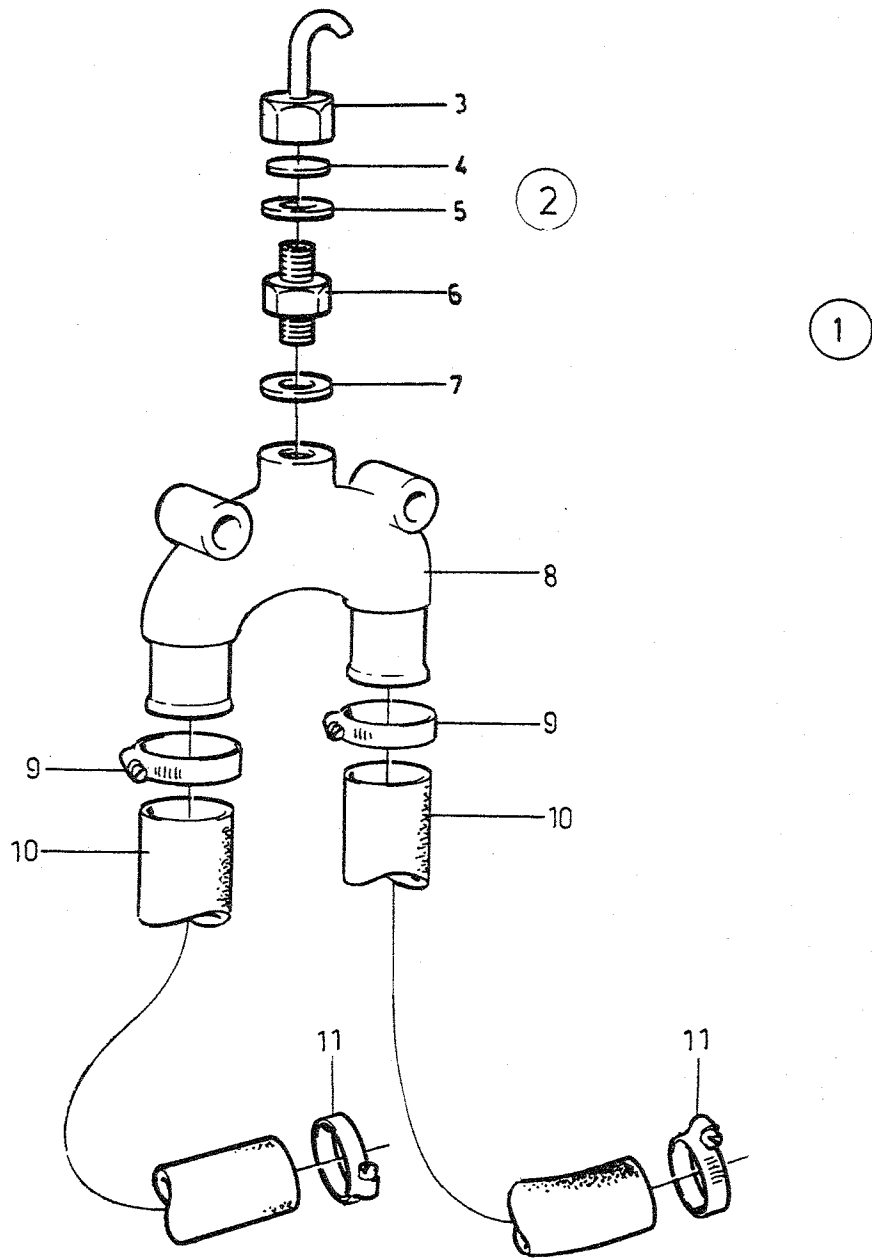
Sjövattenfilter

Group
Grupp**26**

COMMON

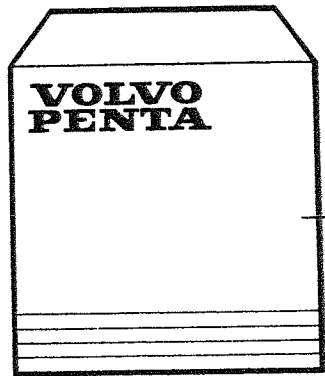
| A | | B | | | C | | |
|------------|-----------------------|----------------|---|---|-------------------------|--------------------------|------------------|
| Ref Pos | Part No Artikel nr | Quantity/Antal | | | Description | Benämning | Notes/Anmärkning |
| | | A | B | C | | | |
| 1 | 861462-0 | 1 | - | - | Sea water filter..... | Sjövattenfilter | |
| 2 | 842924-3 | 1 | - | - | ▪ Strainer | ▪ Sil | |
| 3 | 842723-9 | 1 | - | - | ▪▪ Strainer | ▪▪ Sil | |
| 4 | 842724-7 | 1 | - | - | ▪▪ Seal | ▪▪ Tätning | |
| 5 | 842982-1 | 1 | - | - | ▪▪ Pressure plate | ▪▪ Tryckplatta | |
| 6 | 842722-1 | 1 | - | - | ▪▪ Cover | ▪▪ Lock | |
| 7 | 847108-8 | 2 | - | - | ▪ Retainer | ▪ Hållare | |
| 8 | 858986-3 | 2 | - | - | ▪ Sealing ring | ▪ Tätningsring | |
| 9 | 860832-5 | 1 | - | - | ▪ Retainer | ▪ Hållare | |
| 10 | 861370-5 | 1 | - | - | ▪ Tube | ▪ Rör | 1) |
| 11 | 861371-3 | 1 | - | - | ▪ Tube | ▪ Rör | 2) |
| 12 | 955270-4 | 1 | - | - | ▪ Screw | ▪ Skruv | |
| 13 | 941906-0 | 1 | - | - | ▪ Spring washer | ▪ Fjädrande bricka | |
| 14 | 955296-9 | 4 | - | - | ▪ Screw | ▪ Skruv | |
| 15 | 941907-8 | 4 | - | - | ▪ Spring washer | ▪ Fjädrande bricka | |
| 16 | 952970-2 | X | - | - | Rubber hose | Gummislang | |
| 17 | 961666-5 | X | - | - | Hose clamp | Slangklamma | |

1) Inlet.
2) Outlet.Inlopp.
Utlopp.



2

1



12

15066

Vacuum Valve

Vakuumentil

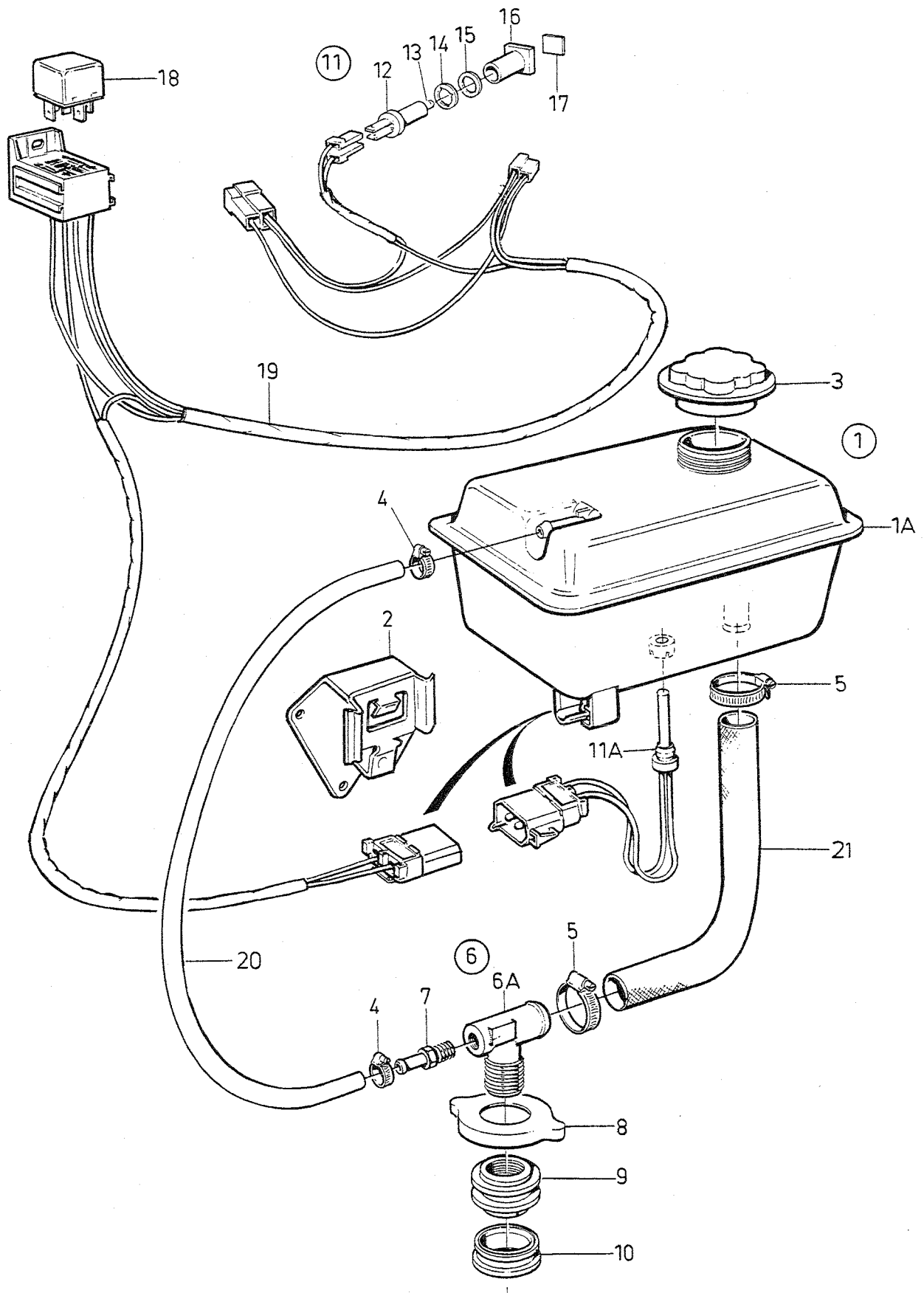
Group
Grupp**26**

COMMON

| A | | B | | | C | | |
|------------|-----------------------|----------------|---|---|--------------------------|-----------------------|------------------|
| Ref Pos | Part No Artikel nr | Quantity/Antal | | | Description | Benämning | Notes/Anmärkning |
| | | A | B | C | | | |
| 1 | 861497-6 | 1 | - | - | Vacuum valve | Vakuumentil | |
| 2 | 828534-8 | 1 | - | - | ▪ Vacuum valve | ▪ Vakuumentil | |
| 3 | 828533-0 | 1 | - | - | ▪▪ Upper section | ▪▪ Överdel | |
| 4 | | 2 | - | - | ▪▪ Diaphragm | ▪▪ Membran | |
| 5 | 828424-2 | 2 | - | - | ▪▪ Gasket | ▪▪ Packning | 1) |
| 6 | 828266-7 | 1 | - | - | ▪▪ Lower section | ▪▪ Underdel | 1) |
| 7 | 947282-0 | 2 | - | - | ▪▪ Gasket | ▪▪ Packning | 1) |
| 8 | | 1 | - | - | ▪ Manifold section | ▪ Grenstycke | |
| 9 | 961667-3 | 2 | - | - | ▪ Hose clamp | ▪ Slangklamma | |
| 10 | 952970-2 | X | - | - | Rubber hose | Gummislang | |
| 11 | 961666-5 | X | - | - | Hose clamp | Slangklamma | |
| 12 | 875738-7 | 2 | - | - | Repair kit | Reparationssats | |

1) Included in overhaul kit.

Ingår i renoveringssats.



15865

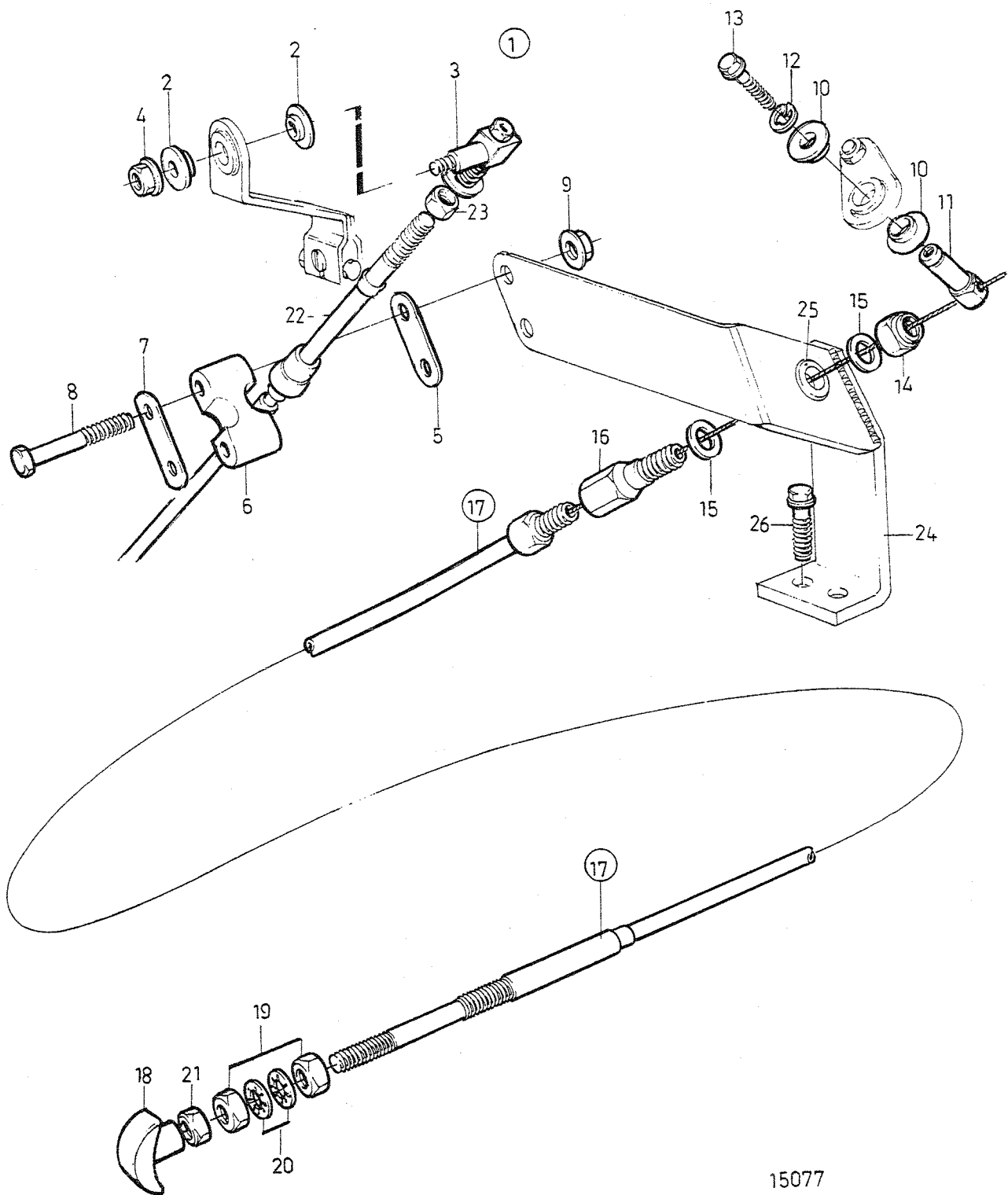
Expansion Tank

Expansionstank

Group
Grupp**26**

COMMON

| A | | | B | | | C | | |
|------------|-----------------------|----------------|---|---|----------------------------------|----------------------------------|------------------|--|
| Ref Pos | Part No Artikel nr | Quantity/Antal | | | Description | Benämning | Notes/Anmärkning | |
| | | A | B | C | | | | |
| 1 | 861745-8 | 1 | - | - | Expansion tank kit | Expansionstanksats | | |
| 1A | 861105-5 | 1 | - | - | ▪ Expansion tank | ▪ Expansionstank | | |
| 2 | 861393-7 | 1 | - | - | ▪ Bracket | ▪ Konsol | | |
| 3 | 1357775-4 | 1 | - | - | ▪ Pressure cap | ▪ Trycklock | 75kPa | |
| 4 | 961663-2 | 2 | - | - | ▪ Clamp | ▪ Klamma | | |
| 5 | 961666-5 | 2 | - | - | ▪ Hose clamp | ▪ Slangklamman | | |
| 6 | 861741-7 | 1 | - | - | ▪ Hose connection | ▪ Slanganslutning | | |
| 6A | 943516-5 | 1 | - | - | ▪ Elbow nipple | ▪ Vinkelnippel | | |
| 7 | 860558-6 | 1 | - | - | ▪ Hose coupling | ▪ Slangkoppling | | |
| 8 | 861740-9 | 1 | - | - | ▪ Cover | ▪ Lock | | |
| 9 | 861736-7 | 1 | - | - | ▪ Sealing retainer | ▪ Tätningshållare | | |
| 10 | 1543751-0 | 1 | - | - | ▪ Sealing ring | ▪ Tätningsring | | |
| 11 | 861759-9 | 1 | - | - | Level guard | Nivåvakt | | |
| 11A | 3547710-8 | 1 | - | - | ▪ Level guard | ▪ Nivåvakt | | |
| 12 | 808175-4 | 1 | - | - | ▪ Bulb socket | ▪ Lamphållare | 12V, 2W | |
| 13 | 19923-2 | 1 | - | - | ▪ Bulb | ▪ Glödlampa | | |
| 14 | 967583-6 | 1 | - | - | ▪ Retainer | ▪ Hållare | | |
| 15 | 829714-5 | 1 | - | - | ▪ Seal | ▪ Tätning | | |
| 16 | 838455-4 | 1 | - | - | ▪ Retainer | ▪ Hållare | | |
| 17 | 3825092-4 | 1 | - | - | ▪ Symbol strip | ▪ Symbolskiva | | |
| 18 | 873604-3 | 1 | - | - | ▪ Relay | ▪ Relä | | |
| 19 | | X | - | - | ▪ Cables and terminals | ▪ Kablar och kabelskor | SEE GROUP 30 | |
| 20 | 942700-6 | X | - | - | Hose | Slang | | |
| 21 | 952970-2 | X | - | - | Rubber hose | Gummislang | | |

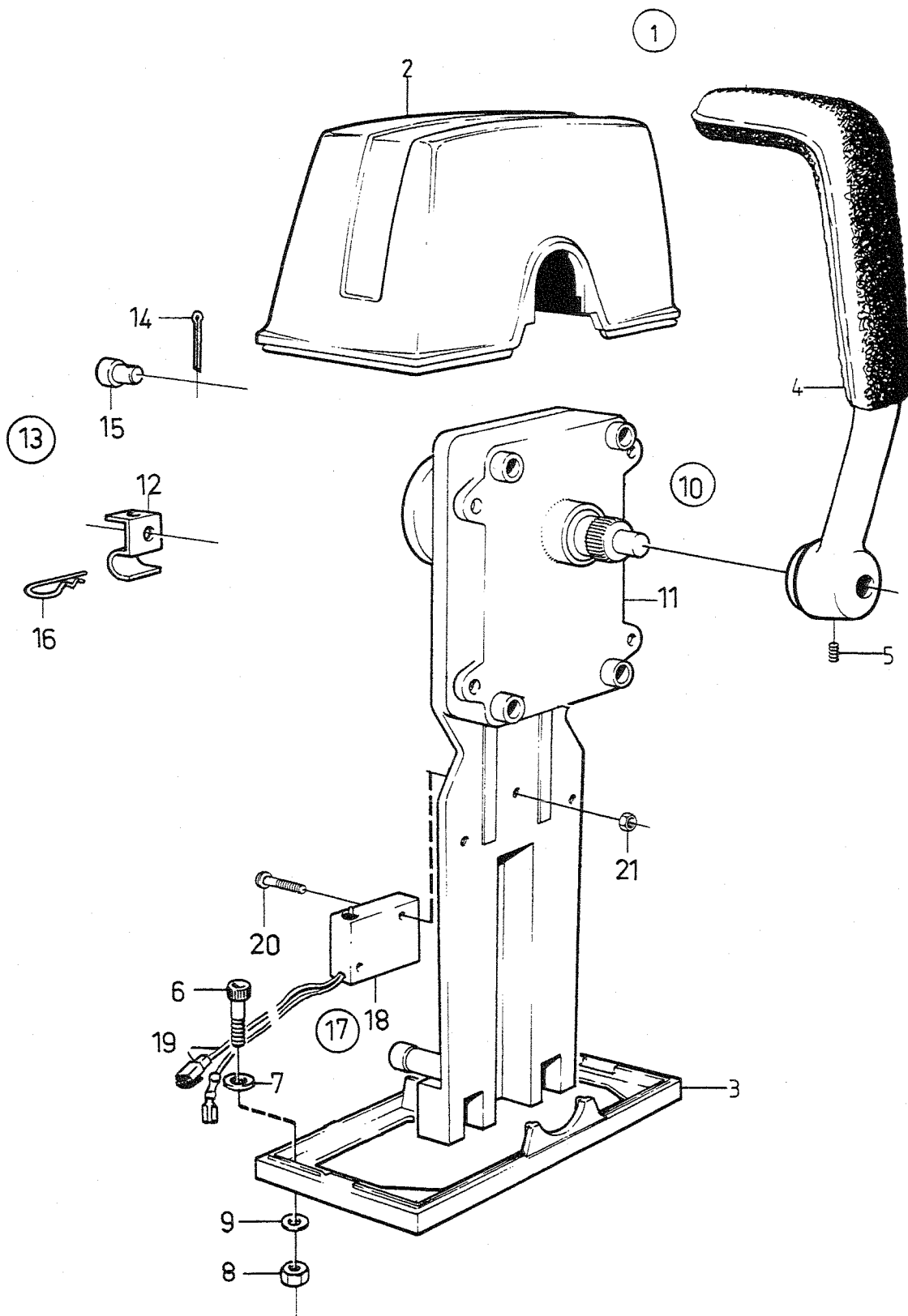


15077

Control Connection, Speed and Stop
ControlReglageanslutning, varvtal och
stoppreglageGroup
Grupp**27**

MD2010B, MD2020B, MD2030B, MD2040B

| A MD2010B, MD2020B | | | B MD2030B | | | C MD2040B | | |
|--------------------|-----------------------|----------------|-----------|---|--------------------------|--------------------------|------------------|--|
| Ref Pos | Part No Artikel nr | Quantity/Antal | | | Description | Benämning | Notes/Anmärkning | |
| | | A | B | C | | | | |
| 1 | 861494-3 | 1 | 1 | 1 | Connecting kit | Anslutningssats. | NS | |
| 2 | 843105-8 | 2 | 2 | 2 | ▪ Spacer washer. | ▪ Distansbricka. | | |
| 3 | 840692-8 | 1 | 1 | 1 | ▪ Cube | ▪ Tärning | | |
| 4 | 946577-4 | 1 | 1 | 1 | ▪ Lock nut | ▪ Låsmutter | | |
| 5 | 872076-5 | 1 | 1 | 1 | ▪ Washer | ▪ Bricka | | |
| 6 | 872074-0 | 1 | 1 | 1 | ▪ Retainer | ▪ Hållare. | | |
| 7 | 819068-8 | 1 | 1 | 1 | ▪ Washer | ▪ Bricka | | |
| 8 | 955251-4 | 2 | 2 | 2 | ▪ Screw | ▪ Skruv | SO | |
| 9 | 946577-4 | 2 | 2 | 2 | ▪ Lock nut | ▪ Låsmutter | | |
| 10 | 843105-8 | 2 | 2 | 2 | ▪ Spacer washer. | ▪ Distansbricka. | | |
| 11 | 861479-4 | 1 | 1 | 1 | ▪ Cable clamp. | ▪ Wirelås | | |
| 12 | 951669-1 | 1 | 1 | 1 | ▪ E-circlip | ▪ Spårryttare | | |
| 13 | 955229-0 | 1 | 1 | 1 | ▪ Screw | ▪ Skruv | | |
| 14 | 950353-3 | 1 | 1 | 1 | ▪ Lock nut | ▪ Låsmutter | | |
| 15 | 955894-1 | 2 | 2 | 2 | ▪ Washer | ▪ Bricka | | |
| 16 | 829070-2 | 1 | 1 | 1 | ▪ Cable lock | ▪ Kabellås | | |
| 17 | 825765-1 | 1 | 1 | 1 | Stop | Stoppkabel | L=3,3m L=6,9m | |
| | 825764-4 | 1 | 1 | 1 | Stop | Stoppkabel | | |
| 18 | 829241-9 | 1 | 1 | 1 | ▪ Handle | ▪ Handtag | | |
| 19 | 955857-8 | 2 | 2 | 2 | ▪ Nut | ▪ Mutter | | |
| 20 | 955950-1 | 2 | 2 | 2 | ▪ Lock washer. | ▪ Låsbricka. | | |
| 21 | 955844-6 | 1 | 1 | 1 | ▪ Nut | ▪ Mutter | | |
| 22 | | 1 | 1 | 1 | Control cable | Reglagekabel | SEE PAGE 155 | |
| 23 | | 1 | 1 | 1 | ▪ Nut | ▪ Mutter | | |
| 24 | 3580116-6 | 1 | - | - | Anchorage | Fäste | NS | |
| | 3580400-4 | - | 1 | - | Anchorage | Fäste | | |
| | 3580606-6 | - | - | 1 | Anchorage | Fäste | | |
| 25 | 843109-0 | 1 | 1 | 1 | Bushing | Bussning | | |
| 26 | 861844-9 | 2 | 2 | 2 | Screw | Skruv | | |



Control for Top Installation, PC740

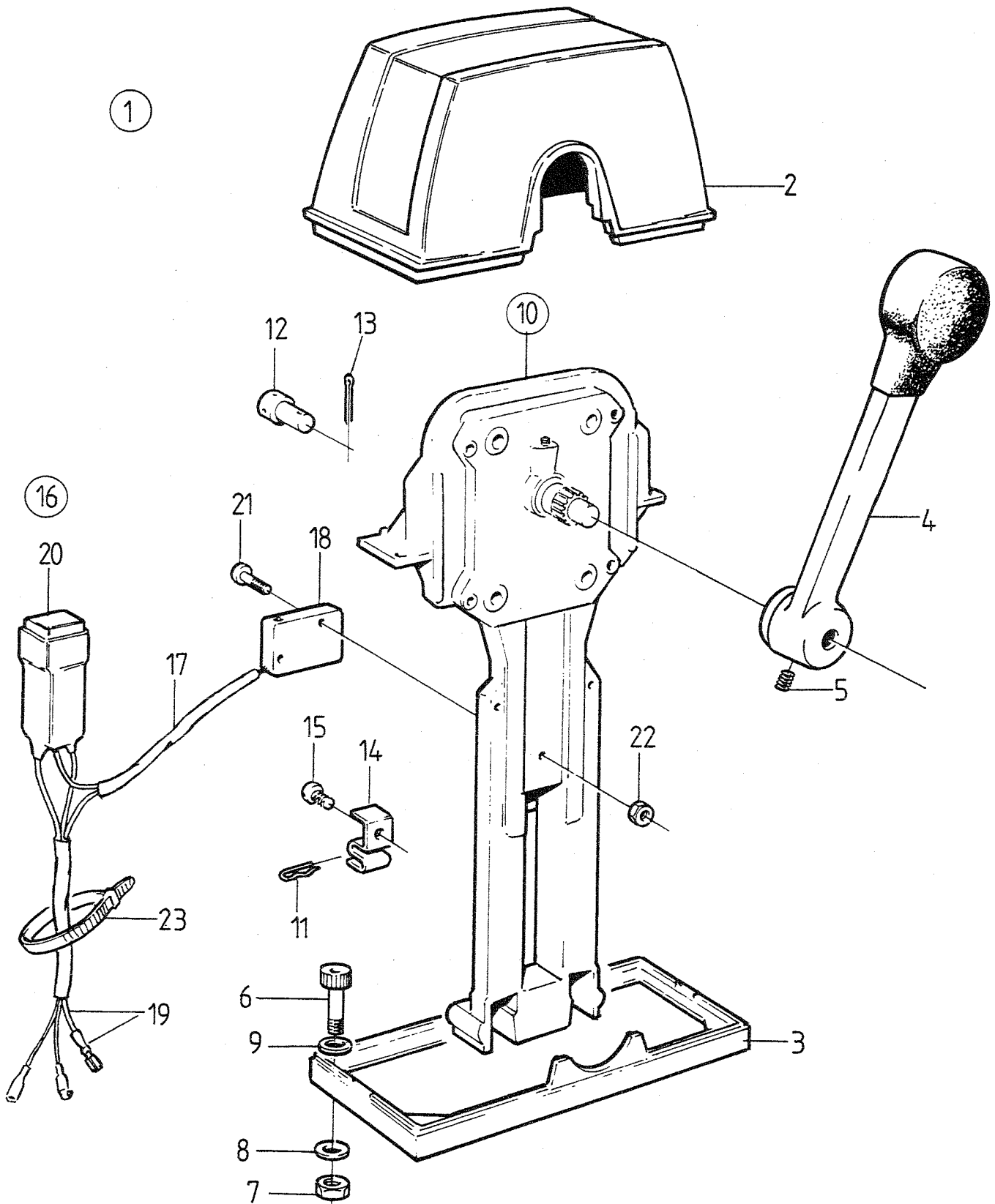
Reglage för toppmontering,
PC740Group
Grupp**27**

COMMON

| A SINGLE | | | B TWIN | | | C | | |
|------------|-----------------------|----------------|--------|---|-------------------------------|-------------------------------|------------------|--|
| Ref Pos | Part No Artikel nr | Quantity/Antal | | | Description | Benämning | Notes/Anmärkning | |
| | | A | B | C | | | | |
| 1 | 851602-3 | 1 | - | - | Mounting kit | Monteringssats | 1) | |
| | 851603-1 | - | 1 | - | Mounting kit | Monteringssats | 2) | |
| 2 | 850823-6 | 1 | - | - | ▪ Cover | ▪ Kåpa | (839472) | |
| | 850824-4 | - | 1 | - | ▪ Cover | ▪ Kåpa | (839477) | |
| 3 | 839474-4 | 1 | - | - | ▪ Plate | ▪ Platta | | |
| | 839479-3 | - | 1 | - | ▪ Plate | ▪ Platta | | |
| 4 | 839475-1 | 1 | 2 | - | ▪ Lever | ▪ Spak | | |
| 5 | 839693-9 | 1 | 2 | - | ▪ Screw | ▪ Skruv | | |
| 6 | 947671-4 | 4 | 6 | - | ▪ Hex. socket screw | ▪ Insexskruv | | |
| 7 | 940090-4 | 2 | 2 | - | ▪ Washer | ▪ Bricka | | |
| 8 | 955780-2 | 4 | 6 | - | ▪ Nut | ▪ Mutter | | |
| 9 | 960138-6 | 4 | 6 | - | ▪ Washer | ▪ Bricka | | |
| 10 | 851600-7 | 1 | 2 | - | Control | Reglage | | |
| 11 | | 1 | 2 | - | ▪ Control mechanism | ▪ Reglagemekanism | | |
| 12 | 853423-2 | 1 | 2 | - | ▪ Retainer | ▪ Hållare | | |
| 13 | 851712-0 | 1 | 2 | - | ▪ Connecting kit | ▪ Anslutningssats | OP | |
| 14 | 17253-6 | 2 | 4 | - | ▪▪ Split pin | ▪▪ Saxpinne | | |
| 15 | 839638-4 | 2 | 4 | - | ▪▪ Cube | ▪▪ Tärning | | |
| 16 | 852924-0 | 1 | 2 | - | ▪▪ Clip | ▪▪ Clips | | |
| 17 | 855352-1 | 1 | 2 | - | Neutral posit contac | Neutrallägeskontakt | | |
| 18 | 850200-7 | 1 | 2 | - | ▪ Switch | ▪ Strömbrytare | | |
| 19 | | X | X | - | ▪▪ Cables and terminals | ▪▪ Kablar och kabelskor | SEE GROUP 30 | |
| 20 | 946177-3 | 2 | 4 | - | ▪ Screw | ▪ Skruv | | |
| 21 | 947536-9 | 2 | 4 | - | ▪ Nut | ▪ Mutter | | |

1) For single installation.
2) For twin installation.

För enkelinstallation.
För dubbelinstallation.



Control for Top Installation, PC740
Sailing-boat

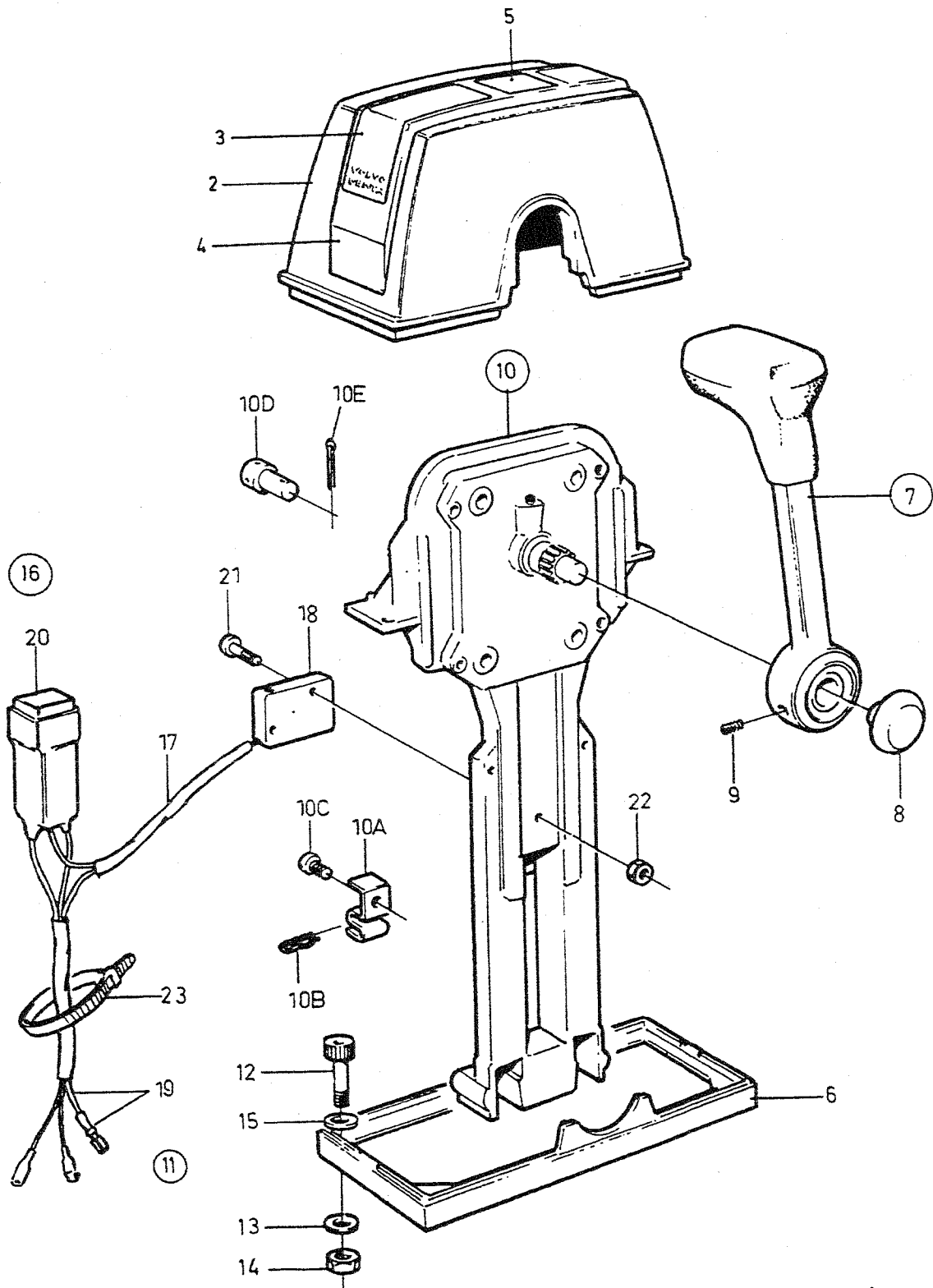
Reglage för toppmontering,
PC740 Segelbåt

Group
Grupp

27

COMMON

| A | | B | | | C | | | |
|------------|-----------------------|----------------|---|---|-------------------------------|-------------------------------|------------------|--------------|
| Ref Pos | Part No Artikel nr | Quantity/Antal | | | Description | Benämning | Notes/Anmärkning | |
| | | A | B | C | | | | |
| 1 | 1140022-3 | 1 | - | - | Mounting kit | Monteringssats | | |
| 2 | 850823-6 | 1 | - | - | ▪ Cover | ▪ Kåpa | (839472) | |
| 3 | 839474-4 | 1 | - | - | ▪ Plate | ▪ Platta | | |
| 4 | 839521-2 | 1 | - | - | ▪ Lever | ▪ Spak | | |
| 5 | 839693-9 | 1 | - | - | ▪ Screw | ▪ Skruv | | |
| 6 | 947671-4 | 4 | - | - | ▪ Hex. socket screw | ▪ Insexskruv | | |
| 7 | 955780-2 | 4 | - | - | ▪ Nut | ▪ Mutter | | |
| 8 | 960138-6 | 4 | - | - | ▪ Washer | ▪ Bricka | | |
| 9 | 940090-4 | 2 | - | - | ▪ Washer | ▪ Bricka | | |
| 10 | 851600-7 | 1 | - | - | Control | Reglage | | |
| 11 | 852924-0 | 1 | - | - | ▪ Clip | ▪ Clips | | |
| 12 | 839638-4 | 2 | - | - | ▪ Cube | ▪ Tärning | | |
| 13 | 17253-6 | 2 | - | - | ▪ Split pin | ▪ Saxpinne | | |
| 14 | 853423-2 | 1 | - | - | ▪ Retainer | ▪ Hållare | | |
| 15 | 839664-0 | 1 | - | - | ▪ Screw | ▪ Skruv | | |
| 16 | 855352-1 | 1 | - | - | Neutral posit contac. | Neutrallägeskontakt | | |
| 17 | 839619-4 | 1 | - | - | ▪ Cable kit | ▪ Kabelsats | | |
| 18 | 850200-7 | 1 | - | - | ▪▪ Switch | ▪▪ Strömbrytare | | |
| 19 | | X | - | - | ▪▪ Cables and terminals | ▪▪ Kablar och kabelskor. | | SEE GROUP 30 |
| 20 | 876037-3 | 1 | - | - | ▪ Relay kit | ▪ Reläsats | | |
| 21 | 946177-3 | 2 | - | - | ▪ Screw | ▪ Skruv | | |
| 22 | 947536-9 | 2 | - | - | ▪ Nut | ▪ Mutter | | |
| 23 | 948211-8 | X | - | - | ▪ Strip clamp | ▪ Bandklamma | | |



15094

Control for Top Installation, PC840

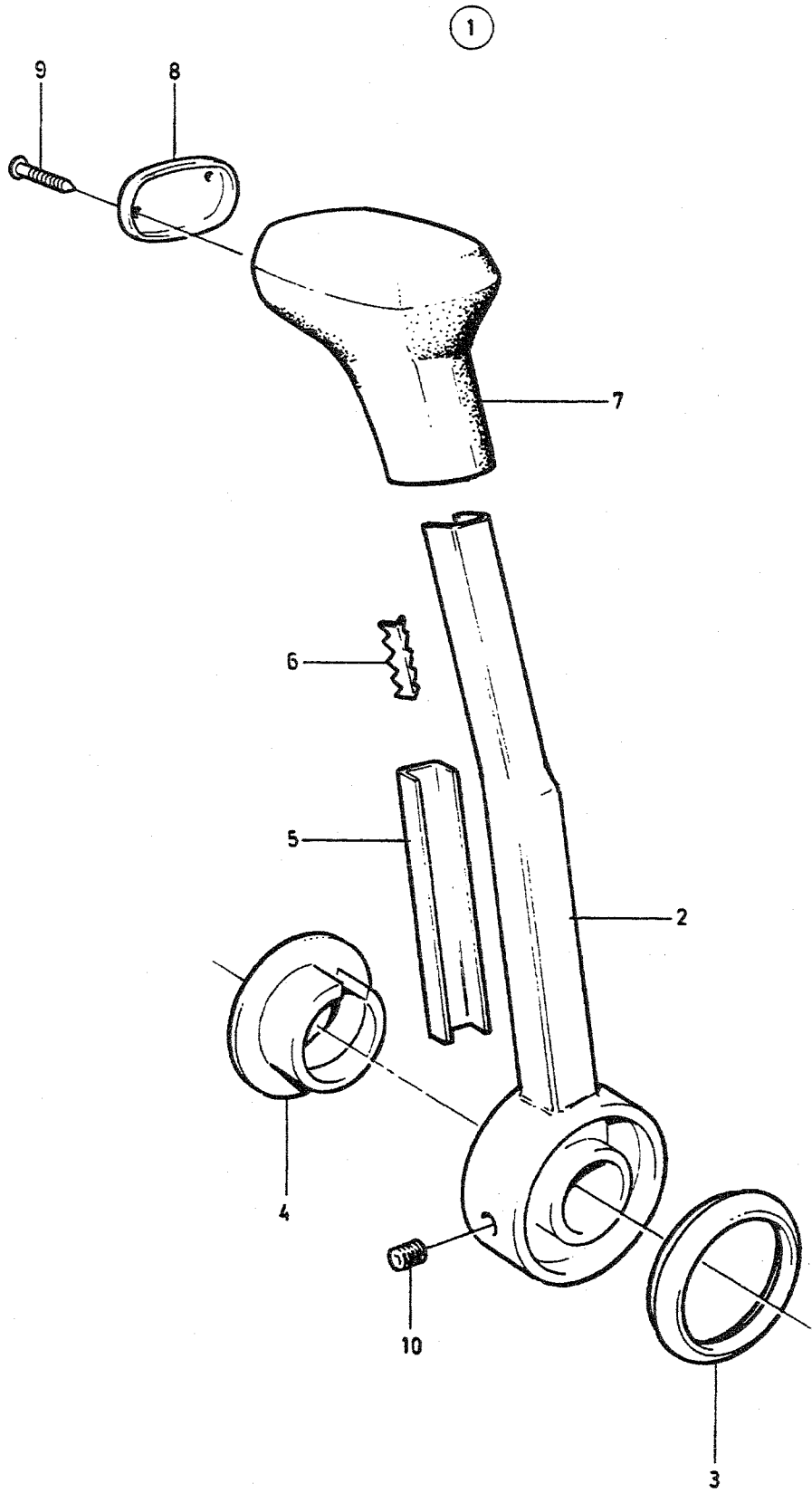
Reglage för toppmontering,
PC840Group
Grupp**27**

COMMON

| A | | | B | | | C | | | |
|------------|-----------------------|----------------|---|---|-------------------------------|-------------------------------|------------------|--|--------------|
| Ref Pos | Part No Artikel nr | Quantity/Antal | | | Description | Benämning | Notes/Anmärkning | | |
| | | A | B | C | | | | | |
| 1 | 853168-3 | 1 | - | - | Mounting kit | Monteringssats | | | 1) |
| | 853169-1 | - | 1 | - | Mounting kit | Monteringssats | | | 2) |
| 2 | 1140046-2 | 1 | - | - | ▪ Cover | ▪ Käpa | | | |
| | 851881-3 | - | 1 | - | ▪ Cover | ▪ Käpa | | | |
| 3 | 851896-1 | 2 | - | - | ▪▪ Decal | ▪▪ Dekal | | | |
| | 851895-3 | - | 2 | - | ▪▪ Decal | ▪▪ Dekal | | | |
| 4 | 851892-0 | 1 | - | - | ▪▪ Cover plate | ▪▪ Täckskena | | | OP |
| | | - | 1 | - | ▪▪ Cover plate | ▪▪ Täckskena | | | |
| 5 | | 1 | - | - | ▪▪ Decal | ▪▪ Dekal | | | |
| | 851897-9 | - | 1 | - | ▪▪ Decal | ▪▪ Dekal | | | |
| 6 | 839474-4 | 1 | - | - | ▪▪ Plate | ▪▪ Platta | | | |
| | 839479-3 | - | 1 | - | ▪▪ Plate | ▪▪ Platta | | | |
| 7 | 852347-4 | 1 | 2 | - | ▪ Lever | ▪ Spak | | | |
| | | | | | ▪▪ Comp See Page: 149. ... | ▪▪ Det se sida: 149 | | | |
| 8 | | 1 | 2 | - | ▪▪ Push button | ▪▪ Tryckknapp | | | 3) |
| 9 | | 1 | 2 | - | ▪▪ Screw | ▪▪ Skruv | | | 3) |
| 10 | 851600-7 | 1 | 2 | - | ▪ Control | ▪ Reglage | | | |
| 10A | 853423-2 | 1 | 2 | - | ▪ Retainer | ▪ Hållare | | | |
| 10B | 852924-0 | 1 | 2 | - | ▪ Clip | ▪ Clips | | | |
| 10C | 839664-0 | 1 | 2 | - | ▪▪ Screw | ▪▪ Skruv | | | |
| 10D | 839638-4 | 1 | 2 | - | ▪▪ Cube | ▪▪ Tärning | | | |
| 10E | 17253-6 | 1 | 2 | - | ▪▪ Split pin | ▪▪ Saxpinne | | | |
| 11 | | 1 | 1 | - | ▪ Screw kit | ▪ Skruvsats | | | |
| 12 | 947671-4 | 4 | 4 | - | ▪▪ Hex. socket screw | ▪▪ Insexskruv | | | |
| 13 | 960138-6 | 4 | 4 | - | ▪▪ Washer | ▪▪ Bricka | | | |
| 14 | 955780-2 | 4 | 4 | - | ▪▪ Nut | ▪▪ Mutter | | | |
| 15 | 940090-4 | 4 | 4 | - | ▪▪ Washer | ▪▪ Bricka | | | |
| 16 | 855352-1 | 1 | 2 | - | Neutral posit contac. | Neutralågeskontakt | | | |
| 17 | 839619-4 | 1 | 2 | - | ▪ Cable kit | ▪ Kabelsats | | | |
| 18 | 850200-7 | 1 | 2 | - | ▪▪ Switch | ▪▪ Strömbrytare | | | |
| 19 | | X | X | - | ▪▪ Cables and terminals. | ▪▪ Kablar och kabelskor. | | | SEE GROUP 30 |
| 20 | 876037-3 | 1 | 2 | - | ▪ Relay kit | ▪ Reläsats | | | |
| 21 | 946177-3 | 2 | 4 | - | ▪ Screw | ▪ Skruv | | | |
| 22 | 947536-9 | 2 | 4 | - | ▪ Nut | ▪ Mutter | | | |
| 23 | 948211-8 | X | X | - | ▪ Strip clamp | ▪ Bandklamma | | | |

- 1) For single installation.
2) For twin installation.
3) Included in complete handle.

- För enkelinstallation.
För dubbelinstallation.
Ingår i komplett spak.



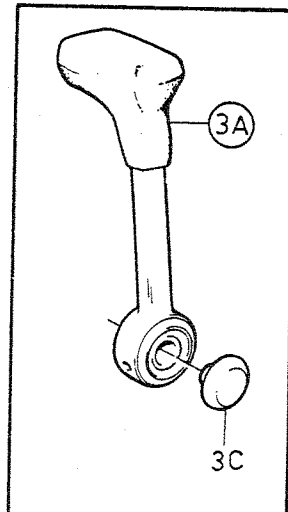
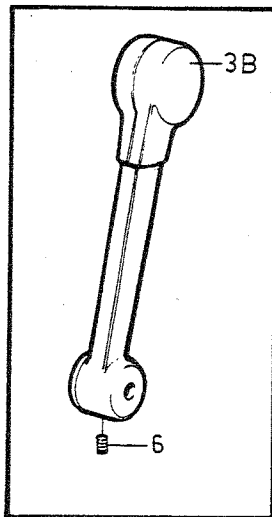
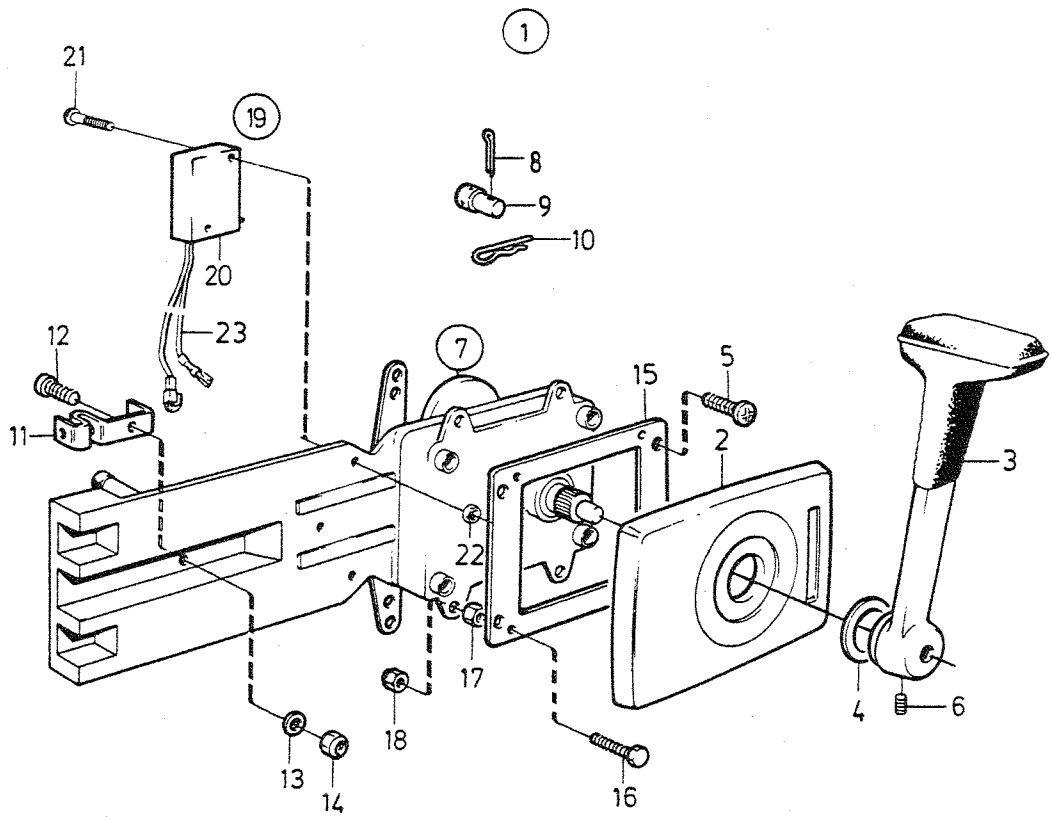
Handle for Control

Spak för reglage

Group
Grupp**27**

COMMON

| A | | B | | | C | | |
|------------|-----------------------|----------------|---|---|-----------------------|-------------------|------------------|
| Ref Pos | Part No Artikel nr | Quantity/Antal | | | Description | Benämning | Notes/Anmärkning |
| | | A | B | C | | | |
| 1 | 852347-4 | 1 | - | - | Lever | Spak | |
| 2 | 828911-8 | 1 | - | - | ▪ Lever | ▪ Spak | |
| 3 | 852995-0 | 1 | - | - | ▪ Ring | ▪ Ring | |
| 4 | | 1 | - | - | ▪ Support ring | ▪ Stödtring | |
| 5 | 852991-9 | 1 | - | - | ▪ Rail | ▪ Skena | |
| 6 | | 1 | - | - | ▪ Striker plate | ▪ Låsbleck | |
| 7 | 852989-3 | 1 | - | - | ▪ Handle | ▪ Handtag | |
| 8 | 852992-7 | 1 | - | - | ▪ Cover | ▪ Lock | |
| 9 | 853003-2 | 2 | - | - | ▪ Nail | ▪ Spik | |
| 10 | 963678-8 | 1 | - | - | ▪ Screw | ▪ Skruv | |



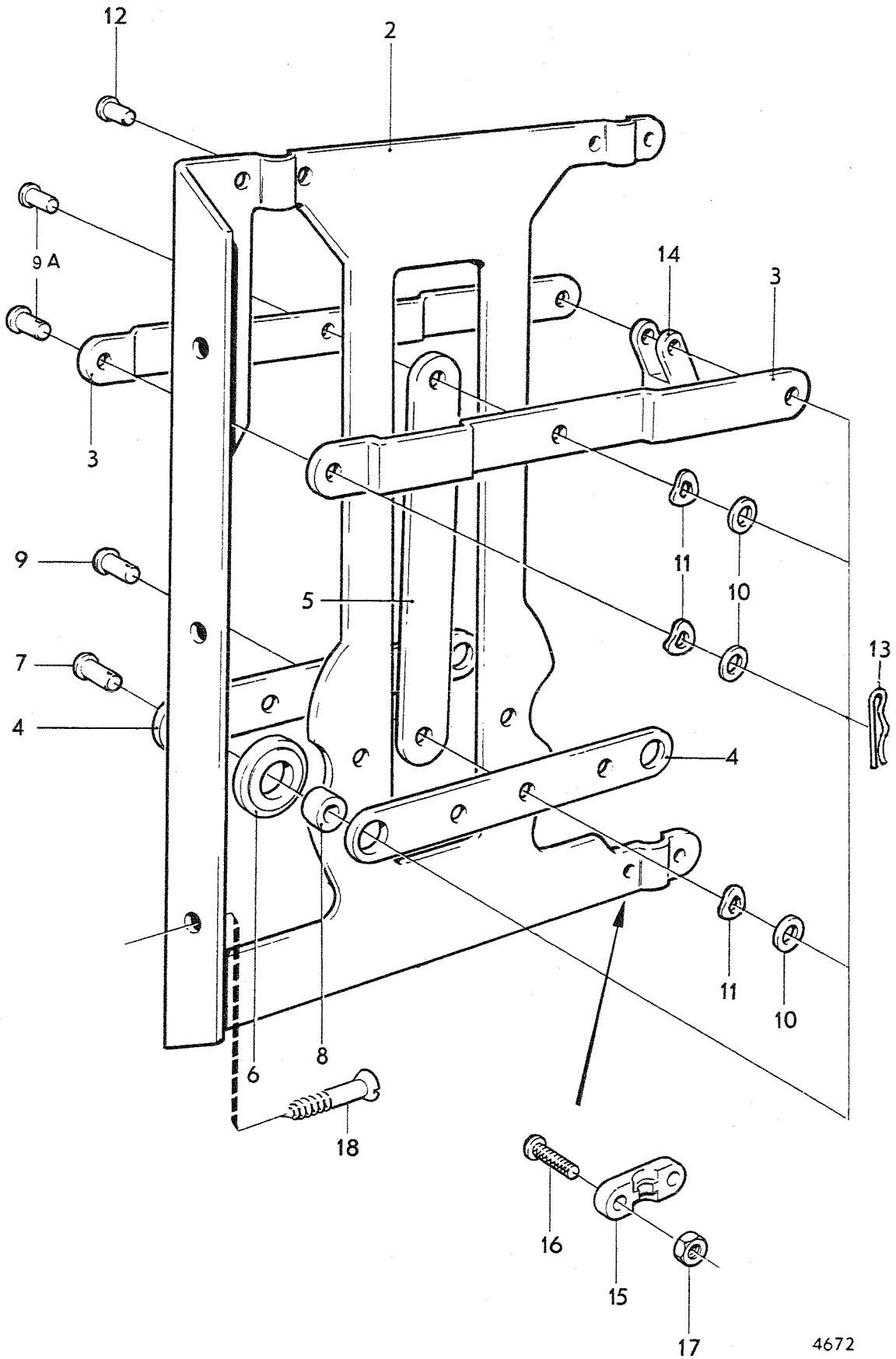
10315

Control for Side Installation, PC741,
PC841Reglage för sidomontering,
PC741, PC841Group
Grupp**27**

COMMON

| A PC741 | | B PC741, SAILING BOAT | | | C PC841 | | | |
|------------|-----------------------|-----------------------|---|---|--------------------------------|------------------------------|------------------|--------------|
| Ref Pos | Part No Artikel nr | Quantity/Antal | | | Description | Benämning | Notes/Anmärkning | |
| | | A | B | C | | | | |
| 1 | 1140092-6 | 1 | - | - | Mounting kit | Monteringssats | | |
| | 1140093-4 | - | 1 | - | Mounting kit | Monteringssats | | |
| | 1140090-0 | - | - | 1 | Mounting kit | Monteringssats | | |
| 2 | 853713-6 | 1 | 1 | 1 | ▪ Cover | ▪ Kåpa | | |
| 3 | 839520-4 | 1 | - | - | ▪ Lever | ▪ Spak | | |
| 3A | 852347-4 | - | - | 1 | ▪ Lever | ▪ Spak | | |
| | | | | | ▪▪ Comp See Page: 149. | ▪▪ Det se sida: 149 | | |
| 3B | 839521-2 | - | 1 | - | ▪ Lever | ▪ Spak | | |
| 3C | 853004-0 | - | - | 1 | ▪ Push button | ▪ Tryckknapp | | |
| 4 | 1140094-2 | 1 | 1 | - | ▪ Washer | ▪ Bricka | | |
| 5 | 961330-8 | 4 | 4 | 4 | ▪ Screw | ▪ Skruv | | |
| 6 | 839693-9 | 1 | 1 | - | ▪ Screw | ▪ Skruv | | |
| 7 | 1140095-9 | 1 | 1 | 1 | Control mechanism | Reglagemekanism | | |
| 8 | 17253-6 | 2 | 2 | 2 | ▪ Split pin | ▪ Saxpinne | | |
| 9 | 839638-4 | 2 | 2 | 2 | ▪ Cube | ▪ Tärning | | |
| 10 | 852924-0 | 1 | 1 | 1 | ▪ Clip | ▪ Clips | | |
| 11 | 853423-2 | 1 | 1 | 1 | ▪ Retainer | ▪ Hållare | | |
| 12 | 839664-0 | 1 | 1 | 1 | ▪ Screw | ▪ Skruv | | |
| 13 | 940275-1 | 1 | 1 | 1 | ▪ Washer | ▪ Bricka | | |
| 14 | 946435-5 | 1 | 1 | 1 | ▪ Lock nut | ▪ Låsmutter | | |
| 15 | | 1 | 1 | 1 | ▪ Attaching plate | ▪ Fästplatta | | |
| 16 | 963548-3 | 4 | 4 | 4 | ▪ Screw | ▪ Skruv | | |
| 17 | | 4 | 4 | 4 | ▪ Nut | ▪ Mutter | | |
| 18 | 946435-5 | 4 | 4 | 4 | ▪ Lock nut | ▪ Låsmutter | | |
| 19 | 855352-1 | 1 | 1 | 1 | Neutral position contact. | Neutralågeskontakt | | |
| 20 | 850200-7 | 1 | 1 | 1 | ▪ Switch | ▪ Strömbrytare | | |
| 21 | 946177-3 | 2 | 2 | 2 | ▪ Screw | ▪ Skruv | | |
| 22 | 947536-9 | 2 | 2 | 2 | ▪ Nut | ▪ Mutter | | |
| 23 | | X | X | X | ▪ Cables and terminals. | ▪ Kablar och kabelskor | | SEE GROUP 30 |

1



DS Unit

DS enhet

Group
Grupp

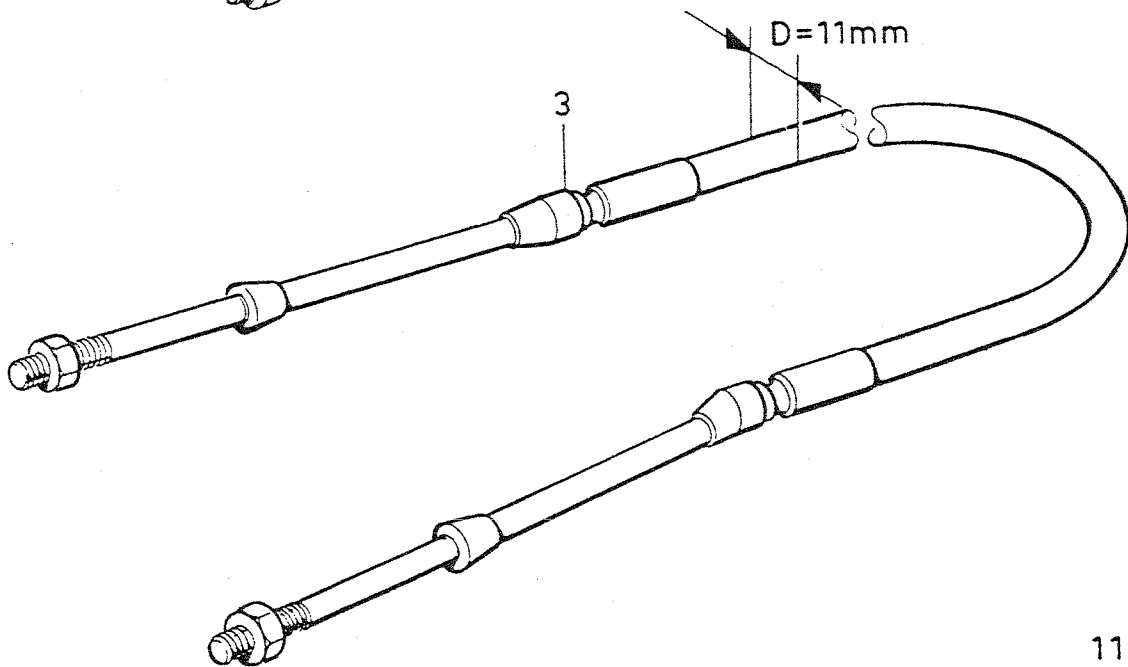
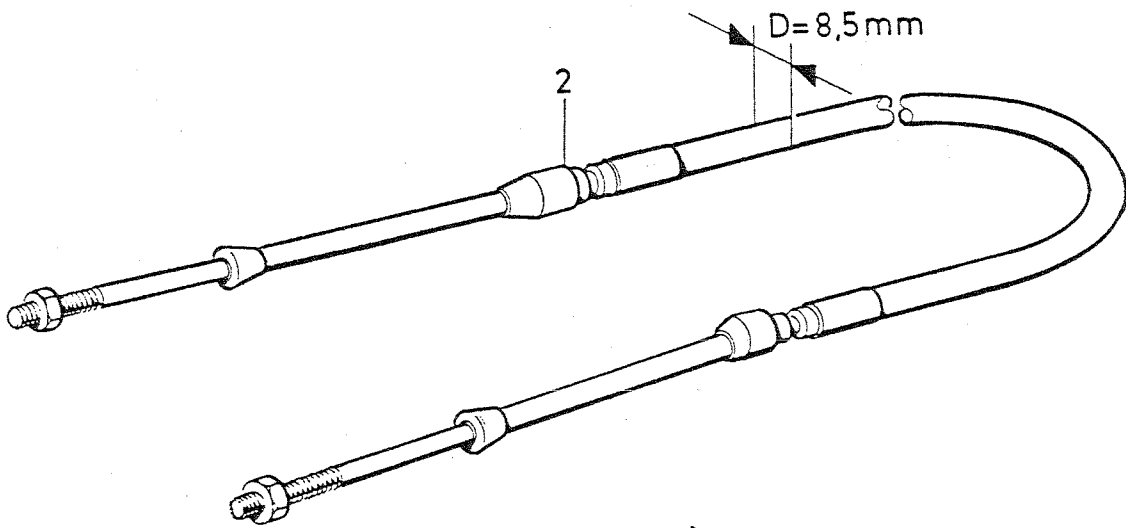
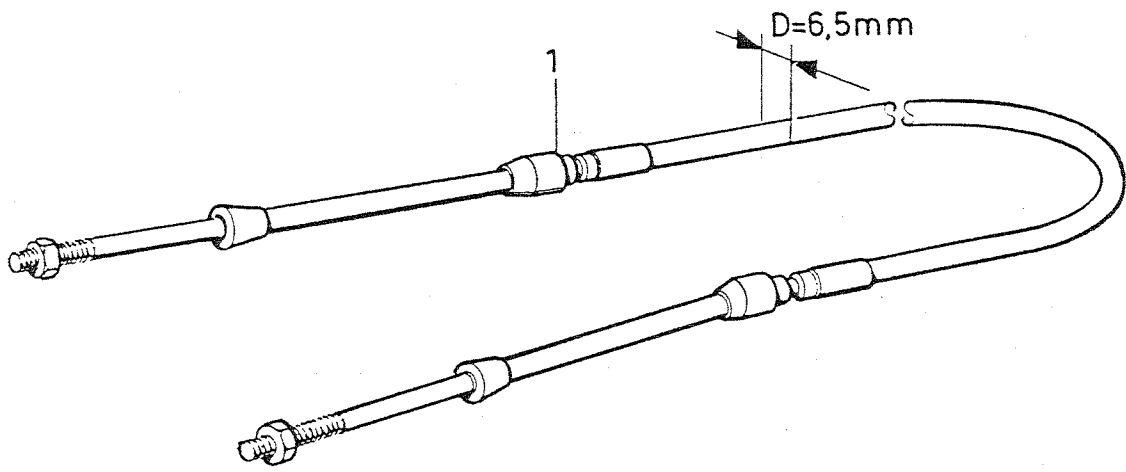
COMMON

27

| A | | | B | | | C | | |
|------------|-----------------------|----------------|---|---|--------------------------|--------------------|------------------|----|
| Ref Pos | Part No Artikel nr | Quantity/Antal | | | Description | Benämning | Notes/Anmärkning | |
| | | A | B | C | | | | |
| 1 | 828164-4 | 1 | - | - | Collection device | Samlingsdon | | 1) |
| 2 | | 1 | - | - | ▪ Housing | ▪ Hus | | |
| 3 | | 2 | - | - | ▪ Lever | ▪ Hävarm | | |
| 4 | | 2 | - | - | ▪ Lever | ▪ Hävarm | | |
| 5 | | 1 | - | - | ▪ Lever | ▪ Hävarm | | |
| 6 | 828180-0 | 2 | - | - | ▪ Washer | ▪ Bricka | | |
| 7 | 828183-4 | 2 | - | - | ▪ Bolt | ▪ Bult | | |
| 8 | 828178-4 | 2 | - | - | ▪ Bushing | ▪ Bussning | | |
| 9 | 850358-3 | 1 | - | - | ▪ Bolt | ▪ Bult | OP | |
| 9A | 828177-6 | 2 | - | - | ▪ Bolt | ▪ Bult | OP | |
| 10 | 940191-0 | 3 | - | - | ▪ Washer | ▪ Bricka | | |
| 11 | 61544-3 | 3 | - | - | ▪ Washer | ▪ Bricka | | |
| 12 | 828182-6 | 1 | - | - | ▪ Bolt | ▪ Bult | | |
| 13 | 664822-4 | 6 | - | - | ▪ Lock spring | ▪ Låsfjäder | | |
| 14 | 850452-4 | 3 | - | - | ▪ Fork | ▪ Gaffel | | |
| 15 | 850361-7 | 3 | - | - | ▪ Cable attachment | ▪ Kabelfäste | | |
| 16 | 956078-0 | 6 | - | - | ▪ Screw | ▪ Skruv | | |
| 17 | 955780-2 | 6 | - | - | ▪ Nut | ▪ Mutter | | |
| 18 | 905448-7 | 3 | - | - | ▪ Screw | ▪ Skruv | OP | |

1) For double steering positions.

För dubbla styrplatser.



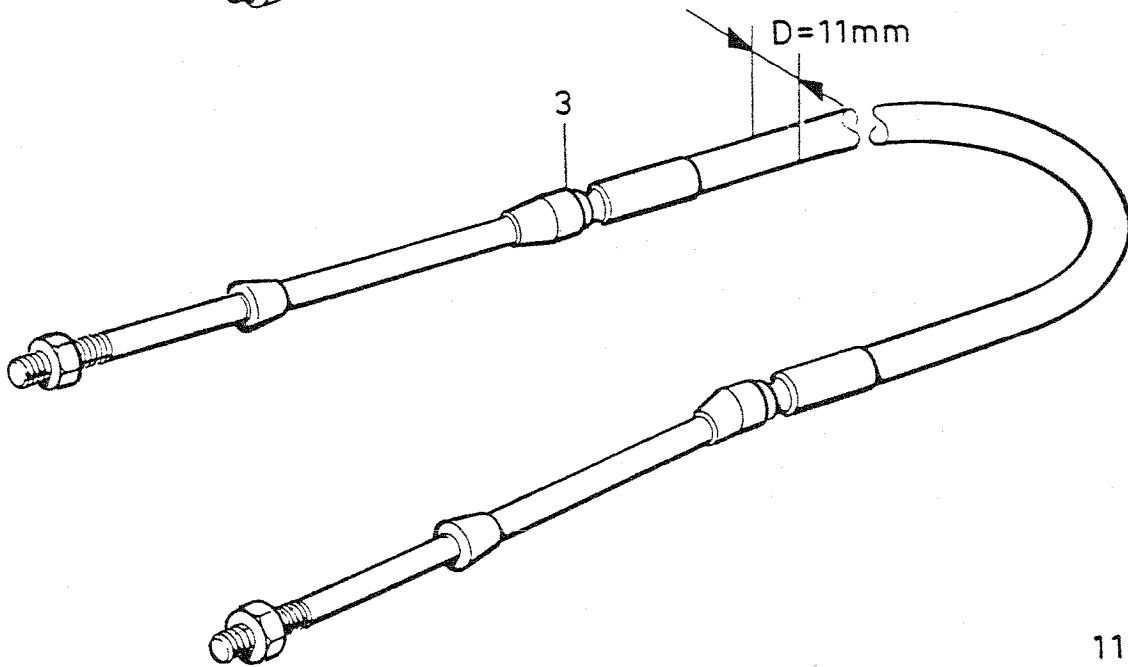
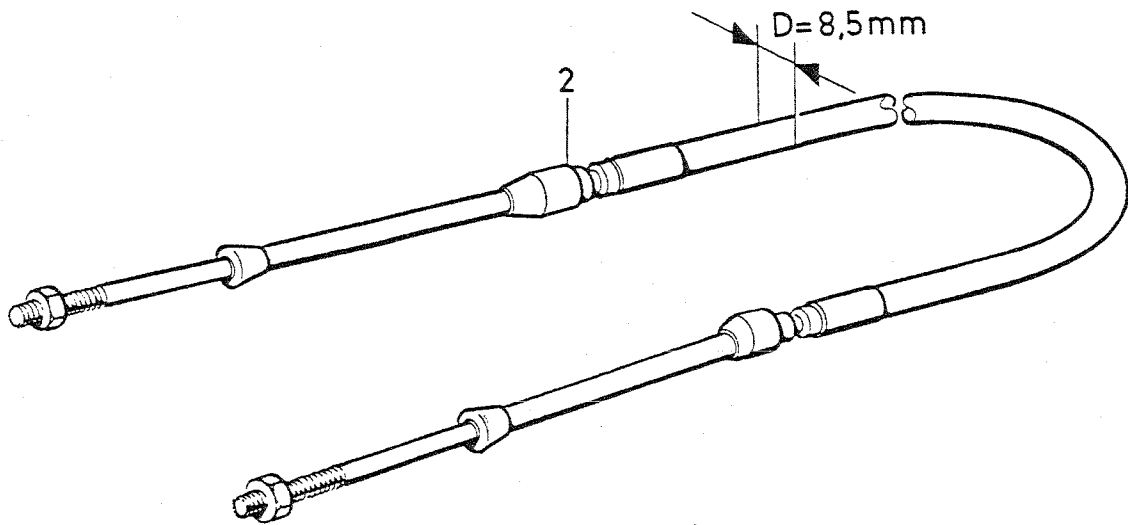
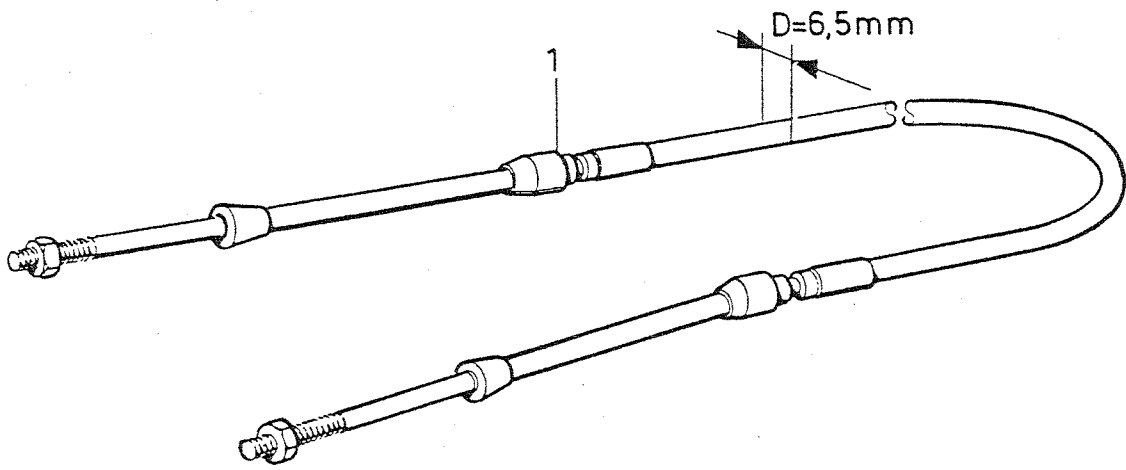
Control Cables, Type 233, 333, 443

Reglagekablar, typ 233, 333, 443

Group
Grupp**27**

COMMON

| A Type 233 | | B Type 333 | | | C Type 443 | | |
|------------|-----------------------|----------------|---|---|---------------------|--------------------|------------------|
| Ref Pos | Part No Artikel nr | Quantity/Antal | | | Description | Benämning | Notes/Anmärkning |
| | | A | B | C | | | |
| 1 | 1140131-2 | 1 | - | - | Control cable | Reglagekabel | L=1,25m |
| | 1140132-0 | 1 | - | - | Control cable | Reglagekabel | L=1,50m |
| | 1140133-8 | 1 | - | - | Control cable | Reglagekabel | L=1,75m |
| | 1140134-6 | 1 | - | - | Control cable | Reglagekabel | L=2,00m |
| | 1140135-3 | 1 | - | - | Control cable | Reglagekabel | L=2,25m |
| | 1140136-1 | 1 | - | - | Control cable | Reglagekabel | L=2,50m |
| | 1140137-9 | 1 | - | - | Control cable | Reglagekabel | L=2,75m |
| | 1140138-7 | 1 | - | - | Control cable | Reglagekabel | L=3,00m |
| | 1140139-5 | 1 | - | - | Control cable | Reglagekabel | L=3,25m |
| | 1140140-3 | 1 | - | - | Control cable | Reglagekabel | L=3,50m |
| | 1140141-1 | 1 | - | - | Control cable | Reglagekabel | L=3,75m |
| | 1140142-9 | 1 | - | - | Control cable | Reglagekabel | L=4,00m |
| | 1140143-7 | 1 | - | - | Control cable | Reglagekabel | L=4,25m |
| | 1140144-5 | 1 | - | - | Control cable | Reglagekabel | L=4,50m |
| | 1140145-2 | 1 | - | - | Control cable | Reglagekabel | L=4,75m |
| | 1140146-0 | 1 | - | - | Control cable | Reglagekabel | L=5,00m |
| 2 | 1140171-8 | - | 1 | - | Control cable | Reglagekabel | L=1,00m |
| | 1140172-6 | - | 1 | - | Control cable | Reglagekabel | L=1,25m |
| | 1140173-4 | - | 1 | - | Control cable | Reglagekabel | L=1,50m |
| | 1140174-2 | - | 1 | - | Control cable | Reglagekabel | L=1,75m |
| | 1140175-9 | - | 1 | - | Control cable | Reglagekabel | L=2,00m |
| | 1140176-7 | - | 1 | - | Control cable | Reglagekabel | L=2,25m |
| | 1140177-5 | - | 1 | - | Control cable | Reglagekabel | L=2,50m |
| | 1140178-3 | - | 1 | - | Control cable | Reglagekabel | L=2,75m |
| | 1140179-1 | - | 1 | - | Control cable | Reglagekabel | L=3,00m |
| | 1140180-9 | - | 1 | - | Control cable | Reglagekabel | L=3,25m |
| | 1140181-7 | - | 1 | - | Control cable | Reglagekabel | L=3,50m |
| | 1140182-5 | - | 1 | - | Control cable | Reglagekabel | L=3,75m |
| | 1140183-3 | - | 1 | - | Control cable | Reglagekabel | L=4,00m |
| | 1140184-1 | - | 1 | - | Control cable | Reglagekabel | L=4,25m |
| | 1140185-8 | - | 1 | - | Control cable | Reglagekabel | L=4,50m |
| | 1140186-6 | - | 1 | - | Control cable | Reglagekabel | L=4,75m |
| | 1140187-4 | - | 1 | - | Control cable | Reglagekabel | L=5,00m |
| | 1140188-2 | - | 1 | - | Control cable | Reglagekabel | L=5,25m |
| | 1140189-0 | - | 1 | - | Control cable | Reglagekabel | L=5,50m |
| | 1140190-8 | - | 1 | - | Control cable | Reglagekabel | L=5,75m |
| | 1140191-6 | - | 1 | - | Control cable | Reglagekabel | L=6,00m |
| | 1140192-4 | - | 1 | - | Control cable | Reglagekabel | L=6,25m |
| | 1140193-2 | - | 1 | - | Control cable | Reglagekabel | L=6,50m |
| | 1140194-0 | - | 1 | - | Control cable | Reglagekabel | L=6,75m |
| | 1140195-7 | - | 1 | - | Control cable | Reglagekabel | L=7,00m |
| | 1140196-5 | - | 1 | - | Control cable | Reglagekabel | L=7,25m |
| | 1140197-3 | - | 1 | - | Control cable | Reglagekabel | L=7,50m |
| | 1140198-1 | - | 1 | - | Control cable | Reglagekabel | L=7,75m |
| | 1140199-9 | - | 1 | - | Control cable | Reglagekabel | L=8,00m |
| | 1140200-5 | - | 1 | - | Control cable | Reglagekabel | L=8,50m |
| | 1140201-3 | - | 1 | - | Control cable | Reglagekabel | L=9,00m |
| | 1140202-1 | - | 1 | - | Control cable | Reglagekabel | L=9,50m |
| | 1140203-9 | - | 1 | - | Control cable | Reglagekabel | L=10,00m |
| | 1140204-7 | - | 1 | - | Control cable | Reglagekabel | L=10,50m |
| | 1140205-4 | - | 1 | - | Control cable | Reglagekabel | L=11,00m |
| | 1140206-2 | - | 1 | - | Control cable | Reglagekabel | L=11,50m |
| | 1140207-0 | - | 1 | - | Control cable | Reglagekabel | L=12,00m |
| | 1140208-8 | - | 1 | - | Control cable | Reglagekabel | L=12,50m |
| | 1140209-6 | - | 1 | - | Control cable | Reglagekabel | L=13,00m |
| 3 | 1140101-5 | - | - | 1 | Control cable | Reglagekabel | L=2,00m |
| | 1140102-3 | - | - | 1 | Control cable | Reglagekabel | L=2,50m |
| | 1140103-1 | - | - | 1 | Control cable | Reglagekabel | L=3,00m |
| | 1140104-9 | - | - | 1 | Control cable | Reglagekabel | L=3,50m |
| | 1140105-6 | - | - | 1 | Control cable | Reglagekabel | L=4,00m |



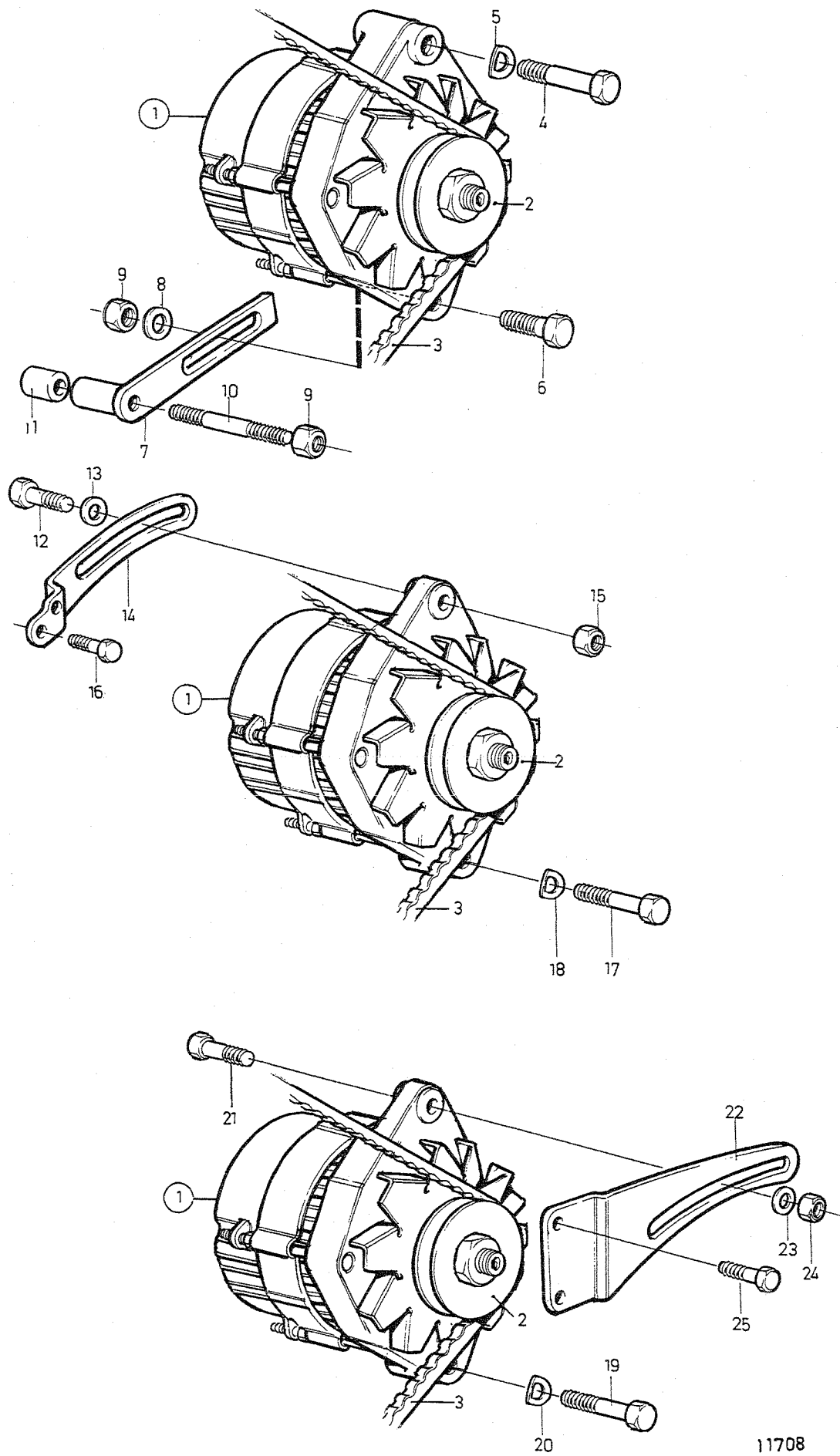
Control Cables, Type 233, 333, 443

Reglagekablar, typ 233, 333, 443

Group
Grupp**27**

COMMON

| A Type 233 | | | B Type 333 | | | C Type 443 | | |
|------------|-----------------------|----------------|------------|---|---------------------|--------------------|------------------|--|
| Ref Pos | Part No Artikel nr | Quantity/Antal | | | Description | Benämning | Notes/Anmärkning | |
| | | A | B | C | | | | |
| | 1140106-4 | - | - | 1 | Control cable | Reglagekabel | L=4,50m | |
| | 1140107-2 | - | - | 1 | Control cable | Reglagekabel | L=5,00m | |
| | 1140108-0 | - | - | 1 | Control cable | Reglagekabel | L=5,50m | |
| | 1140109-8 | - | - | 1 | Control cable | Reglagekabel | L=6,00m | |
| | 1140110-6 | - | - | 1 | Control cable | Reglagekabel | L=6,50m | |
| | 1140111-4 | - | - | 1 | Control cable | Reglagekabel | L=7,00m | |
| | 1140112-2 | - | - | 1 | Control cable | Reglagekabel | L=7,50m | |
| | 1140113-0 | - | - | 1 | Control cable | Reglagekabel | L=8,00m | |
| | 1140114-8 | - | - | 1 | Control cable | Reglagekabel | L=8,50m | |
| | 1140115-5 | - | - | 1 | Control cable | Reglagekabel | L=9,00m | |
| | 1140116-3 | - | - | 1 | Control cable | Reglagekabel | L=9,50m | |
| | 1140117-1 | - | - | 1 | Control cable | Reglagekabel | L=10,00m | |
| | 1140118-9 | - | - | 1 | Control cable | Reglagekabel | L=11,00m | |
| | 1140119-7 | - | - | 1 | Control cable | Reglagekabel | L=12,00m | |
| | 1140120-5 | - | - | 1 | Control cable | Reglagekabel | L=13,00m | |
| | 1140121-3 | - | - | 1 | Control cable | Reglagekabel | L=14,00m | |
| | 1140122-1 | - | - | 1 | Control cable | Reglagekabel | L=15,00m | |



Alternator

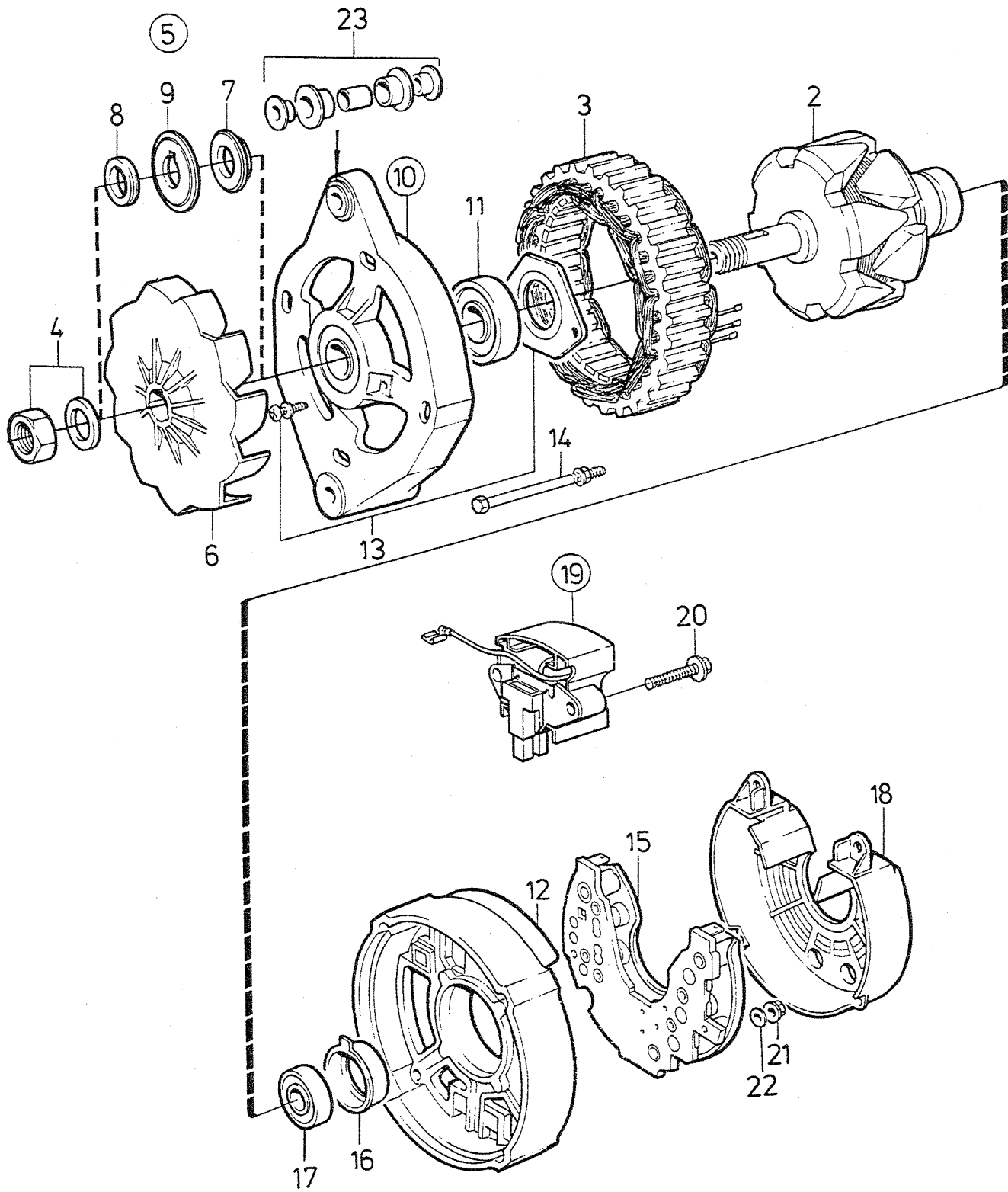
Generator

Group
Grupp**30**

MD2010B, MD2020B, MD2030B, MD2040B

| A MD2010B, MD2020B | | B MD2030B | | | C MD2040B | | |
|--------------------|-----------------------|----------------|---|---|----------------------------|--------------------------|------------------|
| Ref Pos | Part No Artikel nr | Quantity/Antal | | | Description | Benämning | Notes/Anmärkning |
| | | A | B | C | | | |
| 1 | 872235-7 | 1 | 1 | 1 | Alternator | Generator | 14V 60A |
| | | | | | ▪ Comp See Page: 161 | ▪ Det se sida: 161 | |
| 2 | 873343-8 | 1 | 1 | - | Pulley | Remskiva | STD |
| | 873344-6 | - | - | 1 | Pulley | Remskiva | STD |
| 3 | 973534-1 | 1 | - | - | V-belt | Kilrem | |
| | 978482-8 | - | 1 | - | V-belt | Kilrem | |
| | 967114-0 | - | - | 1 | Drive belt | Drivrem | |
| 4 | 3580014-3 | 1 | - | - | Screw | Skruv | |
| 5 | 3580015-0 | 1 | - | - | Spring washer | Fjäderbricka | |
| 6 | 3580018-4 | 1 | - | - | Screw | Skruv | |
| 7 | 3580016-8 | 1 | - | - | Tensioner | Spännjärn | |
| 8 | 3580019-2 | 1 | - | - | Washer | Bricka | |
| 9 | 945408-3 | 2 | - | - | Nut | Mutter | |
| 10 | 3580021-8 | 1 | - | - | Stud | Pinnskruv | MD2010B |
| | 3580259-4 | 1 | - | - | Stud | Pinnskruv | MD2020B |
| 11 | 3580017-6 | 1 | - | - | Sleeve | Hylsa | MD2010B |
| 12 | 3580018-4 | - | 1 | - | Screw | Skruv | |
| 13 | 3580019-2 | - | 1 | - | Washer | Bricka | |
| 14 | 3580370-9 | - | 1 | - | Tensioner | Spännjärn | |
| 15 | 948645-7 | - | 1 | - | Lock nut | Låsmutter | |
| 16 | 3580243-8 | - | 2 | - | Screw | Skruv | |
| 17 | 3580014-3 | - | 1 | - | Screw | Skruv | |
| 18 | 3580015-0 | - | 1 | - | Spring washer | Fjäderbricka | |
| 19 | 3580014-3 | - | - | 1 | Screw | Skruv | |
| 20 | 3580015-0 | - | - | 1 | Spring washer | Fjäderbricka | |
| 21 | 3580018-4 | - | - | 1 | Screw | Skruv | |
| 22 | 3580582-9 | - | - | 1 | Tensioner | Spännjärn | |
| 23 | 3580019-2 | - | - | 1 | Washer | Bricka | |
| 24 | 948645-7 | - | - | 1 | Lock nut | Låsmutter | |
| 25 | 861844-9 | - | - | 2 | Screw | Skruv | |

1



15314

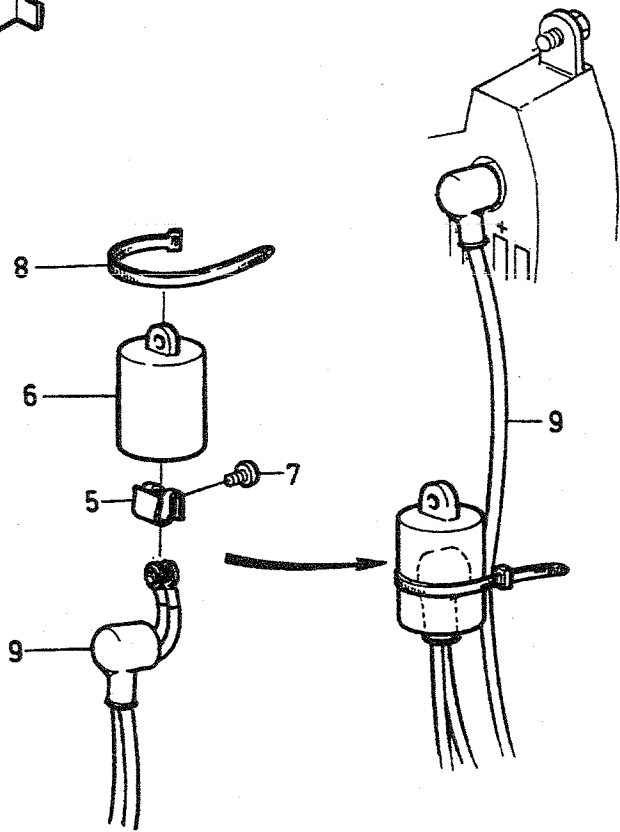
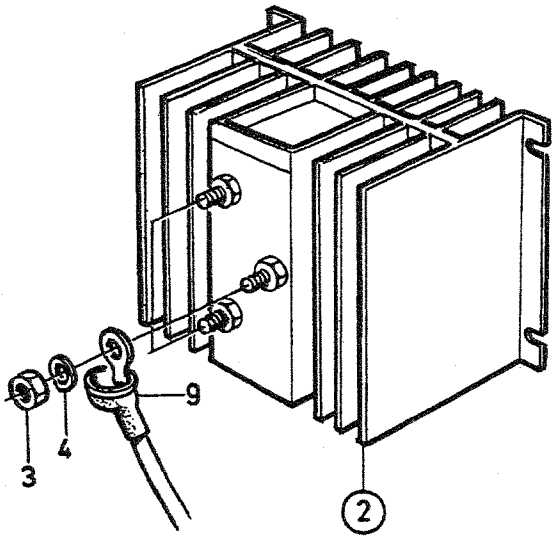
Alternator 14V 60A, Components

Generator 14V 60A, detaljer

Group
Grupp**30**

| A 872235 | | B | | | C | | |
|----------|------------|----------------|---|---|---------------------------|--------------------------|------------------|
| Ref | Part No | Quantity/Antal | | | Description | Benämning | Notes/Anmärkning |
| Pos | Artikel nr | A | B | C | | | |
| 1 | 872235-7 | 1 | - | - | Alternator | Generator | 14V 60A |
| 2 | | 1 | - | - | ▪ Rotor | ▪ Rotor | |
| 3 | 873237-2 | 1 | - | - | ▪ Stator | ▪ Stator | |
| 4 | 6212688-3 | 1 | - | - | ▪ Mounting kit | ▪ Monteringssats | |
| 5 | 860281-5 | 1 | - | - | ▪ Fan kit | ▪ Fläktsats | |
| 6 | | 1 | - | - | ▪▪ Fan | ▪▪ Fläkt | |
| 7 | 862897-6 | 1 | - | - | ▪▪ Spacer washer | ▪▪ Distansbricka | |
| 8 | 860284-9 | 1 | - | - | ▪▪ Spacer washer | ▪▪ Distansbricka | |
| 9 | 860283-1 | 1 | - | - | ▪▪ Washer | ▪▪ Bricka | |
| 10 | | 1 | - | - | ▪ End plate | ▪ Gavel | |
| 11 | 860432-4 | 1 | - | - | ▪▪ Ball bearing | ▪▪ Kullager | |
| 12 | | 1 | - | - | ▪ End plate | ▪ Gavel | |
| 13 | 840625-8 | 1 | - | - | ▪ Mounting kit | ▪ Monteringssats | OP |
| 14 | | 1 | - | - | ▪ Screw kit | ▪ Skruvsats | |
| 15 | 873238-0 | 1 | - | - | ▪ Diode bridge | ▪ Diodbrygga | |
| 16 | 873241-4 | 1 | - | - | ▪ Bearing carrier | ▪ Lagerhållare | |
| 17 | 873239-8 | 1 | - | - | ▪ Ball bearing | ▪ Kullager | |
| 18 | 873240-6 | 1 | - | - | ▪ Protecting casing | ▪ Skyddskåpa | |
| 19 | 872720-8 | 1 | - | - | ▪ Regulator | ▪ Regulator | |
| 20 | | 2 | - | - | ▪▪ Screw | ▪▪ Skruv | |
| 21 | 955779-4 | 1 | - | - | ▪ Nut | ▪ Mutter | (M4)W |
| | 965483-1 | 2 | - | - | ▪ Nut | ▪ Mutter | (M5)D+,B- |
| | 945407-5 | 1 | - | - | ▪ Flange nut | ▪ Flänsmutter | (M6)B- |
| 22 | 941904-5 | 1 | - | - | ▪ Spring washer | ▪ Fjädrande bricka | (FOR M4)W |
| 23 | 840634-0 | 1 | - | - | ▪ Absorber kit | ▪ Dämparsats | |

①



11570

Charging Distributor

Laddningsfördelare

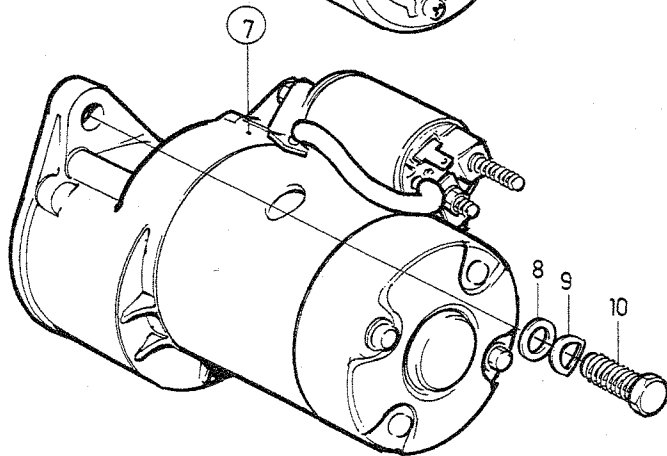
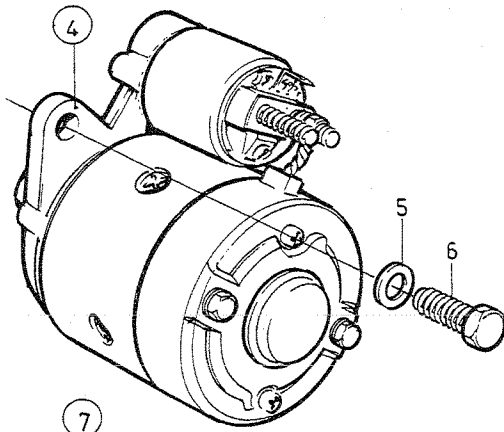
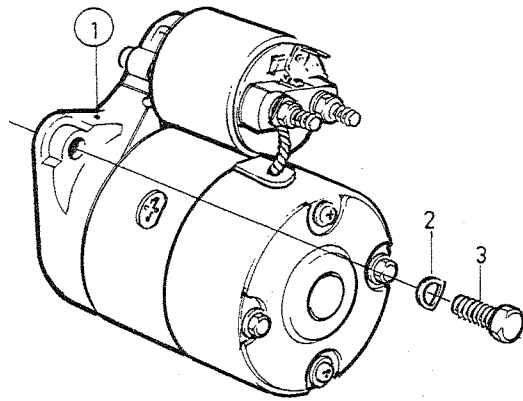
Group
Grupp**30**

COMMON

| A | | | B | | | C | | | |
|------------|-----------------------|----------------|---|---|----------------------------|----------------------------|---|--|--|
| Ref Pos | Part No Artikel nr | Quantity/Antal | | | Description | Benämning | Notes/Anmärkning | | |
| | | A | B | C | | | | | |
| 1 | 873120-0 | 1 | - | - | Charge distributor | Laddningsfördelare | 1) 2) SEE PAGE 201 | | |
| 2 | 872928-7 | 1 | - | - | ▪ Charge distributor | ▪ Laddningsfördelare | | | |
| 3 | 955846-1 | 3 | - | - | ▪ Nut | ▪ Mutter | | | |
| 4 | 941906-0 | 3 | - | - | ▪ Spring washer | ▪ Fjädrande bricka | | | |
| 5 | 859492-1 | 1 | - | - | ▪ Spring nut | ▪ Fjädermutter | | | |
| 6 | 859493-9 | 1 | - | - | ▪ Protecting casing | ▪ Skyddskåpa | | | |
| 7 | 955126-8 | 1 | - | - | ▪ Screw | ▪ Skruv | | | |
| 8 | 948211-8 | 1 | - | - | ▪ Strip clamp | ▪ Bandklamma | | | |
| 9 | | X | - | - | Cables and terminals | Kablar och kabelskor | | | |

1) For charging of two batteries.
2) For alternators 12-28V up to 60A.

För laddning av två batterier.
För växelströmsgeneratorer 12-28V upp till 60A.



Starter Motor and Earth Relay

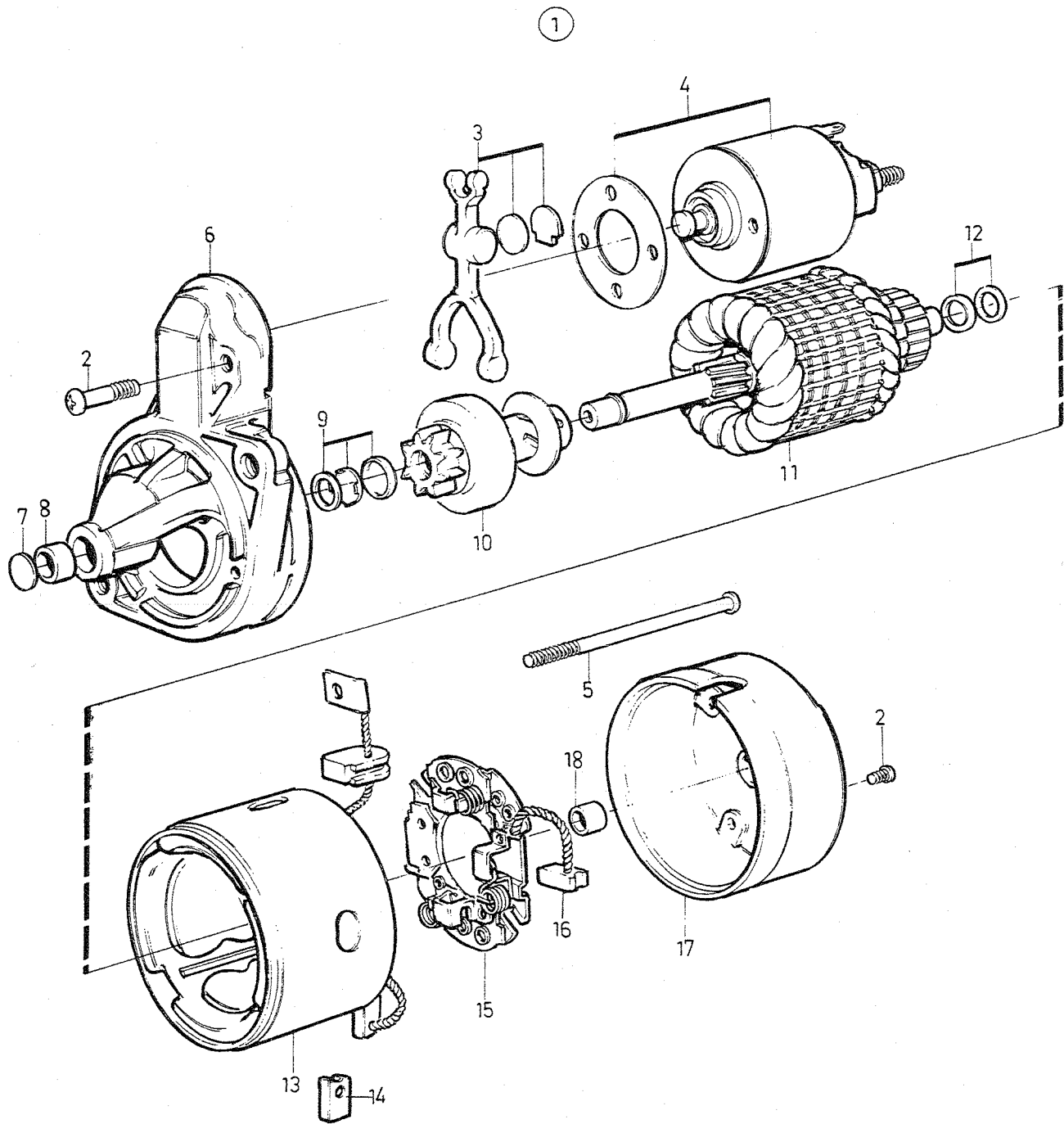
Startmotor och jordrelä

Group
Grupp**30**

MD2010B, MD2020B, MD2030B, MD2040B

| | | |
|---------------------------|------------------|------------------|
| A MD2010B, MD2020B | B MD2030B | C MD2040B |
|---------------------------|------------------|------------------|

| Ref Pos | Part No Artikel nr | Quantity/Antal | | | Description | Benämning | Notes/Anmärkning |
|------------|-----------------------|----------------|---|---|----------------------------|--------------------------|------------------|
| | | A | B | C | | | |
| 1 | 861845-6 | 1 | - | - | Starter motor | Startmotor | |
| | | | | | ▪ Comp See Page: 167 | ▪ Det se sida: 167 | |
| 2 | 861847-2 | 2 | - | - | Spring washer | Fjäderbricka | |
| 3 | 861846-4 | 2 | - | - | Screw | Skruv | |
| 4 | 3580295-8 | - | 1 | - | Starter motor | Startmotor | |
| | | | | | ▪ Comp See Page: 169 | ▪ Det se sida: 169 | |
| 5 | 3580108-3 | - | 2 | - | Washer | Bricka | |
| 6 | 3580296-6 | - | 2 | - | Screw | Skruv | |
| 7 | 3580472-3 | - | - | 1 | Starter motor | Startmotor | |
| | | | | | ▪ Comp See Page: 171 | ▪ Det se sida: 171 | |
| 8 | 3580031-7 | - | - | 2 | Washer | Bricka | |
| 9 | 3580015-0 | - | - | 2 | Spring washer | Fjäderbricka | |
| 10 | 3580109-1 | - | - | 2 | Screw | Skruv | |



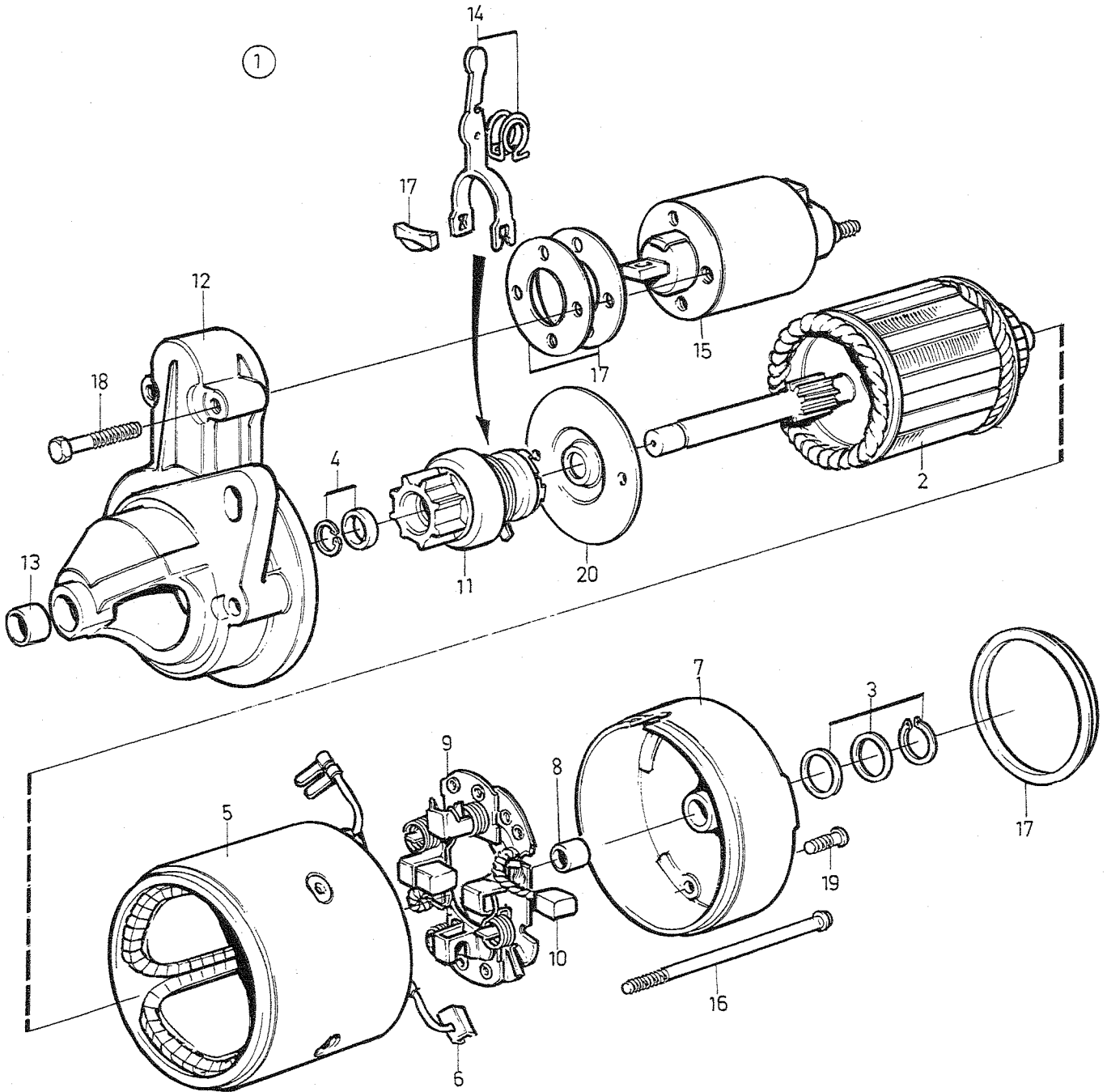
11677

Starter Motor, Components

Startmotor, detaljer

Group
Grupp**30**

| A 861845 | | B | | | C | | |
|------------|-----------------------|----------------|---|---|------------------------------|---------------------------|------------------|
| Ref Pos | Part No Artikel nr | Quantity/Antal | | | Description | Benämning | Notes/Anmärkning |
| | | A | B | C | | | |
| 1 | 861845-6 | 1 | - | - | Starter motor | Startmotor | |
| 2 | 3580205-7 | 1 | - | - | ▪ Screw kit | ▪ Skruvsats | |
| 3 | 3580206-5 | 1 | - | - | ▪ Engagement lever | ▪ Kopplingsarm | |
| 4 | 3580207-3 | 1 | - | - | ▪ Actuator solenoid | ▪ Manövermagnet | |
| 5 | 3580208-1 | 2 | - | - | ▪ Screw | ▪ Skruv | |
| 6 | 3580209-9 | 1 | - | - | ▪ Bearing housing | ▪ Lagerhus | NS |
| 7 | | 1 | - | - | ▪▪ Washer | ▪▪ Bricka | |
| 8 | 3580210-7 | 1 | - | - | ▪▪ Bushing | ▪▪ Bussning | |
| 9 | 3580211-5 | 1 | - | - | ▪ Pinion stop | ▪ Drevstopp | |
| 10 | 3580212-3 | 1 | - | - | ▪ Starter pinion | ▪ Startdrev | |
| 11 | 3580213-1 | 1 | - | - | ▪ Rotor | ▪ Rotor | |
| 12 | 3580214-9 | 1 | - | - | ▪ Washer kit | ▪ Bricksats | |
| 13 | 3580215-6 | 1 | - | - | ▪ Field winding | ▪ Fältlindning | NS |
| 14 | 3580216-4 | 2 | - | - | ▪▪ Carbon brush | ▪▪ Elborste | |
| 15 | 3580217-2 | 1 | - | - | ▪ Brush retainer plate | ▪ Borsthållarplatta | |
| 16 | 3580219-8 | 1 | - | - | ▪▪ Carbon brush | ▪▪ Elborste | |
| 17 | 3580220-6 | 1 | - | - | ▪ Armature bearing | ▪ Kommutatorlager | NS |
| 18 | 3580221-4 | 1 | - | - | ▪▪ Bushing | ▪▪ Bussning | |



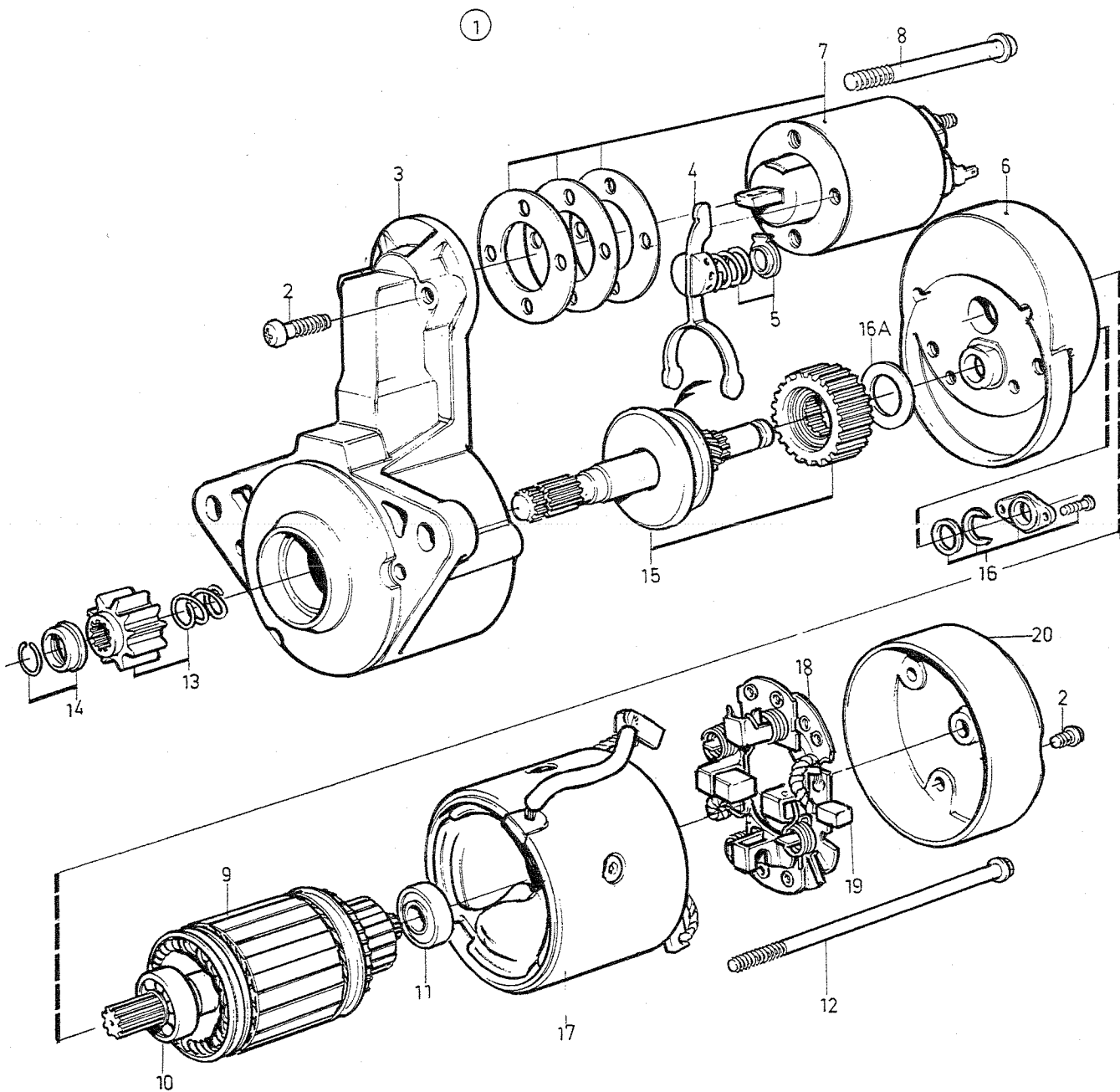
11676

Starter Motor, Components

Startmotor, detaljer

Group
Grupp**30**

| A 3580295 | | B | | | C | | Description | Benämning | Notes/Anmärkning |
|------------|-----------------------|----------------|---|---|------------------------------|---------------------------|-------------|-----------|------------------|
| Ref Pos | Part No Artikel nr | Quantity/Antal | | | | | | | |
| | | A | B | C | | | | | |
| 1 | 3580295-8 | 1 | - | - | Starter motor | Startmotor | | | |
| 2 | 3580431-9 | 1 | - | - | ▪ Rotor | ▪ Rotor | | | |
| 3 | 3580432-7 | 1 | - | - | ▪ Set | ▪ Sats | | | |
| 4 | 3580433-5 | 1 | - | - | ▪ Pinion stop | ▪ Drevstopp | | | |
| 5 | 3580434-3 | 1 | - | - | ▪ Field winding | ▪ Fältindning | | | |
| 6 | 3580436-8 | 2 | - | - | ▪▪ Carbon brush | ▪▪ Elborste | | | |
| 7 | 3580437-6 | 1 | - | - | ▪ Armature bearing | ▪ Kommutatorlager | | | |
| 8 | 3580438-4 | 1 | - | - | ▪▪ Bushing | ▪▪ Bussning | | | |
| 9 | 3580439-2 | 1 | - | - | ▪ Brush retainer plate | ▪ Borsthållarplatta | | | |
| 10 | 3580440-0 | 2 | - | - | ▪▪ Carbon brush | ▪▪ Elborste | | | |
| 11 | 3580442-6 | 1 | - | - | ▪ Starter pinion | ▪ Startdrev | | | |
| 12 | 3580443-4 | 1 | - | - | ▪ Bearing housing | ▪ Lagerhus | | | |
| 13 | 3580444-2 | 1 | - | - | ▪▪ Bushing | ▪▪ Bussning | | | |
| 14 | 3580445-9 | 1 | - | - | ▪ Engagement lever | ▪ Kopplingsarm | | | |
| 15 | 3580446-7 | 1 | - | - | ▪ Actuator solenoid | ▪ Manövermagnet | | | |
| 16 | 3580447-5 | 2 | - | - | ▪ Screw | ▪ Skruv | | | |
| 17 | 3580448-3 | 1 | - | - | ▪ Set | ▪ Sats | | | |
| 18 | 3580449-1 | 2 | - | - | ▪ Screw | ▪ Skruv | | | |
| 19 | 3580450-9 | 2 | - | - | ▪ Screw | ▪ Skruv | | | |
| 20 | 3580451-7 | 1 | - | - | ▪ Plate | ▪ Plåt | | | |

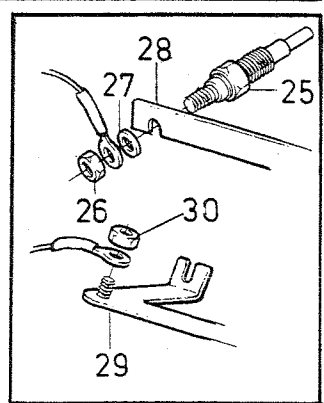
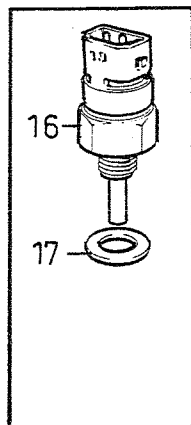
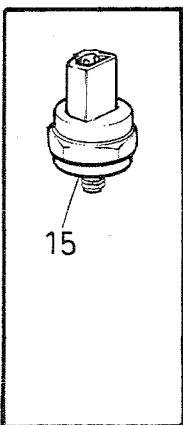
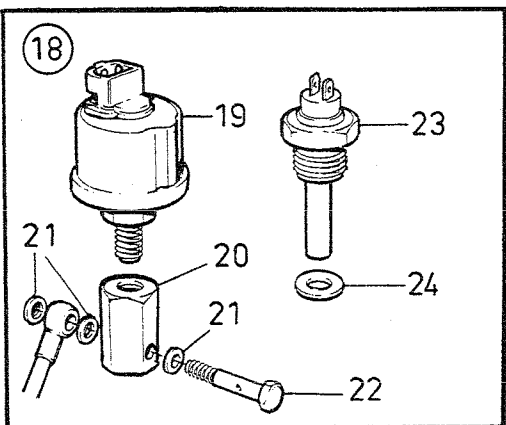
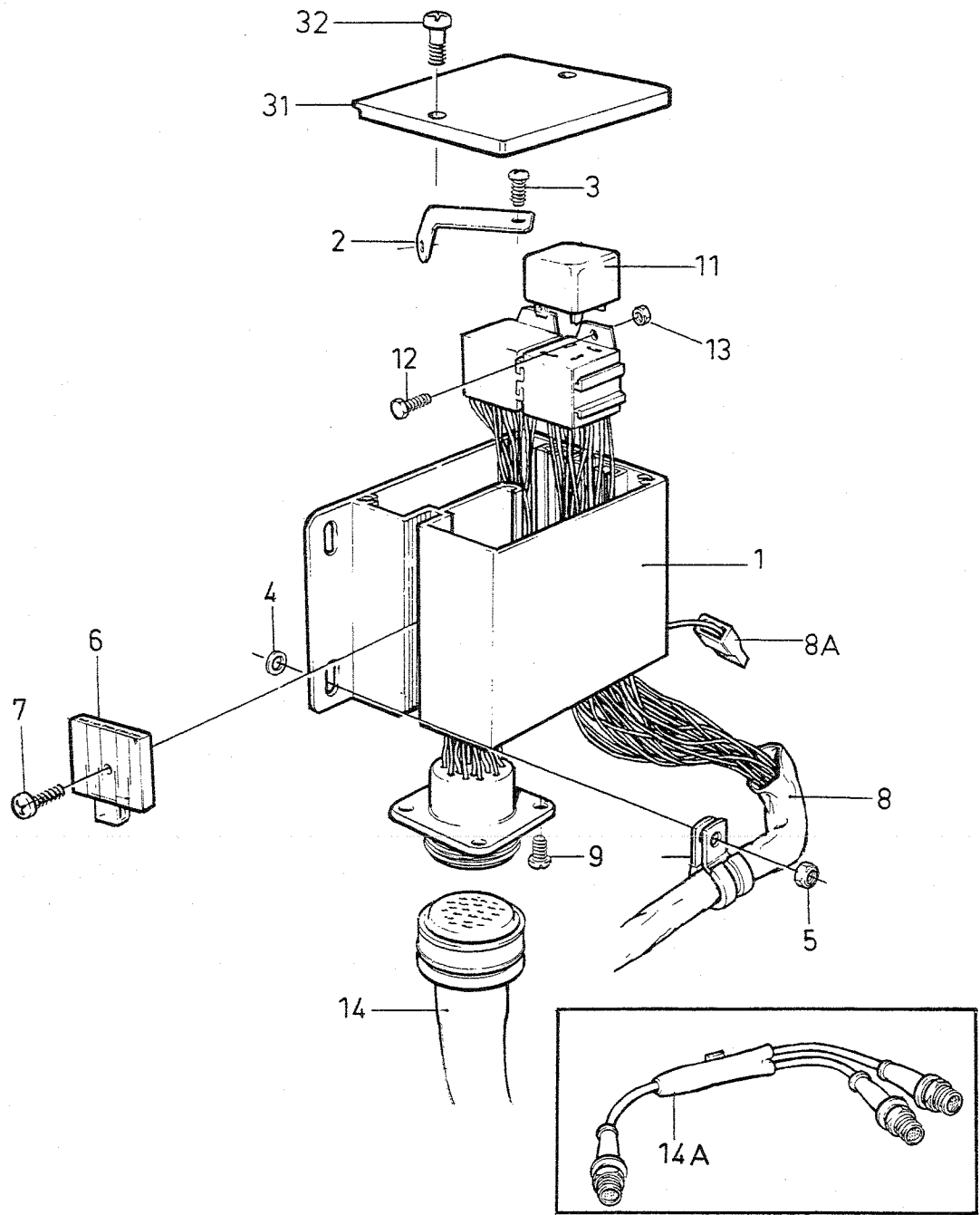


Starter Motor, Components

Startmotor, detaljer

Group
Grupp**30**

| A 3580472 | | B | | | C | | |
|------------|-----------------------|----------------|---|---|------------------------------|---------------------------|------------------|
| Ref Pos | Part No Artikel nr | Quantity/Antal | | | Description | Benämning | Notes/Anmärkning |
| | | A | B | C | | | |
| 1 | 3580472-3 | 1 | - | - | Starter motor | Startmotor | |
| 2 | 3580638-9 | 1 | - | - | ▪ Screw kit | ▪ Skruvsats | |
| 3 | 3580639-7 | 1 | - | - | ▪ Bearing housing | ▪ Lagerhus | |
| 4 | 3580640-5 | 1 | - | - | ▪ Engagement lever | ▪ Kopplingsarm | |
| 5 | 3580641-3 | 1 | - | - | ▪ Spring kit | ▪ Fjädersats | |
| 6 | 3580642-1 | 1 | - | - | ▪ Gear housing | ▪ Växelhus | |
| 7 | 3580643-9 | 1 | - | - | ▪ Actuator solenoid | ▪ Manövermagnet | |
| 8 | 3580644-7 | 1 | - | - | ▪ Screw | ▪ Skruv | |
| 9 | 3580645-4 | 1 | - | - | ▪ Rotor | ▪ Rotor | |
| 10 | 3580646-2 | 1 | - | - | ▪ Bearing | ▪ Lager | |
| 11 | 3580647-0 | 1 | - | - | ▪ Bearing | ▪ Lager | |
| 12 | 3580648-8 | 2 | - | - | ▪ Screw | ▪ Skruv | |
| 13 | 3580650-4 | 1 | - | - | ▪ Starter pinion | ▪ Startdrev | |
| 14 | 3580651-2 | 1 | - | - | ▪ Pinion stop | ▪ Drevstopp | |
| 15 | 3580652-0 | 1 | - | - | ▪ Gear set | ▪ Kugghjulsats | |
| 16 | 3580655-3 | 1 | - | - | ▪ Washer kit | ▪ Bricksats | |
| 16A | | 1 | - | - | ▪▪ Washer | ▪▪ Bricka | |
| 17 | 3580656-1 | 1 | - | - | ▪ Field winding | ▪ Fältlindning | |
| 18 | 3580657-9 | 1 | - | - | ▪ Brush retainer plate | ▪ Borsthållarplatta | |
| 19 | 3580658-7 | 4 | - | - | ▪▪ Spring | ▪▪ Fjäder | |
| 20 | 3580659-5 | 1 | - | - | ▪ Armature bearing | ▪ Kommutatorlager | |



Electrical System

Elsystem

Group
Grupp**30**

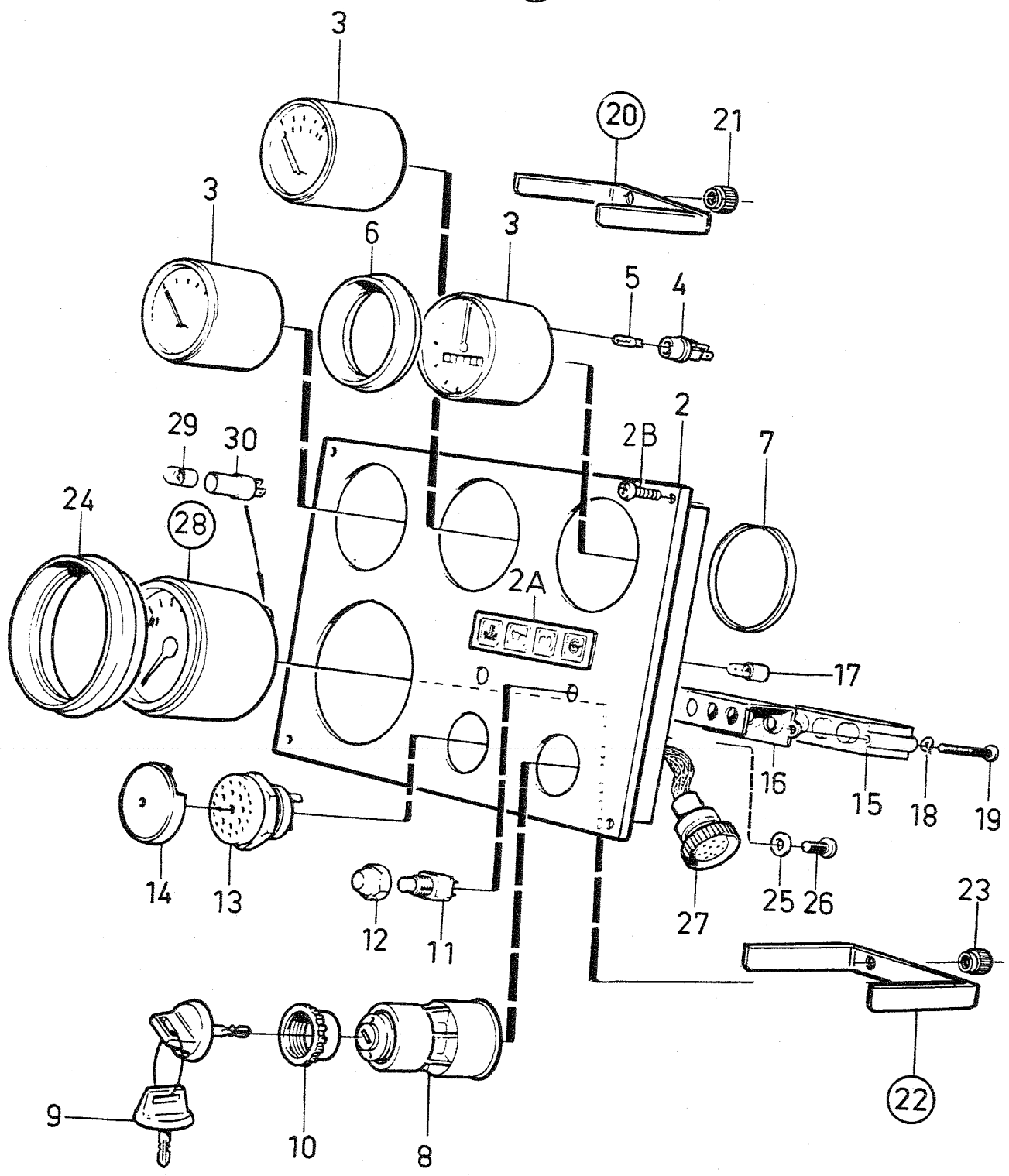
MD2010B, MD2020B, MD2030B, MD2040B

| A MD2010B | | | B MD2020B, MD2030B | | | C MD2040B | | |
|------------|-----------------------|----------------|--------------------|---|----------------------|------------------|------------------|--|
| Ref Pos | Part No Artikel nr | Quantity/Antal | | | Description | Benämning | Notes/Anmärkning | |
| | | A | B | C | | | | |
| 1 | 861648-4 | 1 | 1 | 1 | Electrical distribut | Elcentral | | |
| 2 | 3580947-4 | 1 | - | - | Stay | Stag | | |
| | 3580947-4 | - | 1 | - | Stay | Stag | MD2020B | |
| | 3580948-2 | - | 1 | - | Stay | Stag | MD2030B | |
| | 3580949-0 | - | - | 1 | Stay | Stag | | |
| 3 | 955119-3 | 1 | 1 | 1 | Screw | Skruv | | |
| 4 | | 2 | 2 | 2 | Washer | Bricka | | |
| 5 | 945407-5 | 2 | 2 | 2 | Flange nut | Flänsmutter | | |
| 6 | 873566-4 | 1 | 1 | 1 | Fuse box | Säkringsdosa | | |
| 7 | 955142-5 | 1 | 1 | 1 | Screw | Skruv | | |
| 8 | 873565-6 | 1 | 1 | 1 | Cable harness | Ledningsmatta | | |
| 9 | 955119-3 | 4 | 4 | 4 | Screw | Skruv | | |
| 10 | 952627-8 | 1 | 1 | 1 | Clamp | Klammer | | |
| 11 | 873604-3 | 2 | 2 | 2 | Relay | Relä | 12V 20-30A | |
| 12 | 948663-0 | 2 | 2 | 2 | Screw | Skruv | | |
| 13 | 955780-2 | 2 | 2 | 2 | Nut | Mutter | | |
| 14 | 846648-4 | 1 | 1 | 1 | Cable block | Kabelstock | L=3,0m | |
| | 846649-2 | 1 | 1 | 1 | Cable block | Kabelstock | L=5,0m | |
| | 846650-0 | 1 | 1 | 1 | Cable block | Kabelstock | L=7,0m | |
| 14A | 1140598-2 | X | X | X | Star connection | Y-koppling | 1) | |
| 15 | 873597-9 | 1 | 1 | 1 | Pressure monitor | Tryckvakt | | |
| 16 | 873598-7 | 1 | 1 | 1 | Thermo monitor | Temperaturvakt | 95°C | |
| 17 | 947622-7 | 1 | 1 | 1 | Gasket | Packning | | |
| 18 | 873569-8 | 1 | 1 | 1 | Sensor kit | Givarsats | | |
| 19 | 366906-6 | 1 | 1 | 1 | Pressure sensor | Tryckgivare | 0-10bar | |
| 20 | 861388-7 | 1 | 1 | 1 | Adapter | Adapter | | |
| 21 | 947620-1 | 3 | 3 | 3 | Gasket | Packning | | |
| 22 | 861389-5 | 1 | 1 | 1 | Hollow screw | Hålskruv | | |
| 23 | 827151-2 | 1 | 1 | 1 | Temperature sensor | Temperaturgivare | 120°C | |
| 24 | 947624-3 | 1 | 1 | 1 | Gasket | Packning | | |
| 25 | 3580084-6 | 2 | 3 | 3 | Glow plug | Glödstift | | |
| 26 | | 2 | 3 | 3 | Nut | Mutter | | |
| 27 | | 2 | 3 | 3 | Washer | Bricka | | |
| 28 | 3580085-3 | 1 | - | - | Current bar | Strömskena | | |
| | 3580267-7 | - | 1 | - | Current bar | Strömskena | MD2020B | |
| | 3580391-5 | - | 1 | - | Current bar | Strömskena | MD2030B | |
| 29 | 3580597-7 | - | - | 1 | Current bar | Strömskena | | |
| 30 | | - | - | 1 | Nut | Mutter | | |
| 31 | 861681-5 | 1 | 1 | 1 | Cover | Lock | | |
| 32 | 955142-5 | 2 | 2 | 2 | Screw | Skruv | | |

1) For double steering positions.

För dubbla styrplatser.

1



Instrument Panel 12V

Instrumenttavla 12V

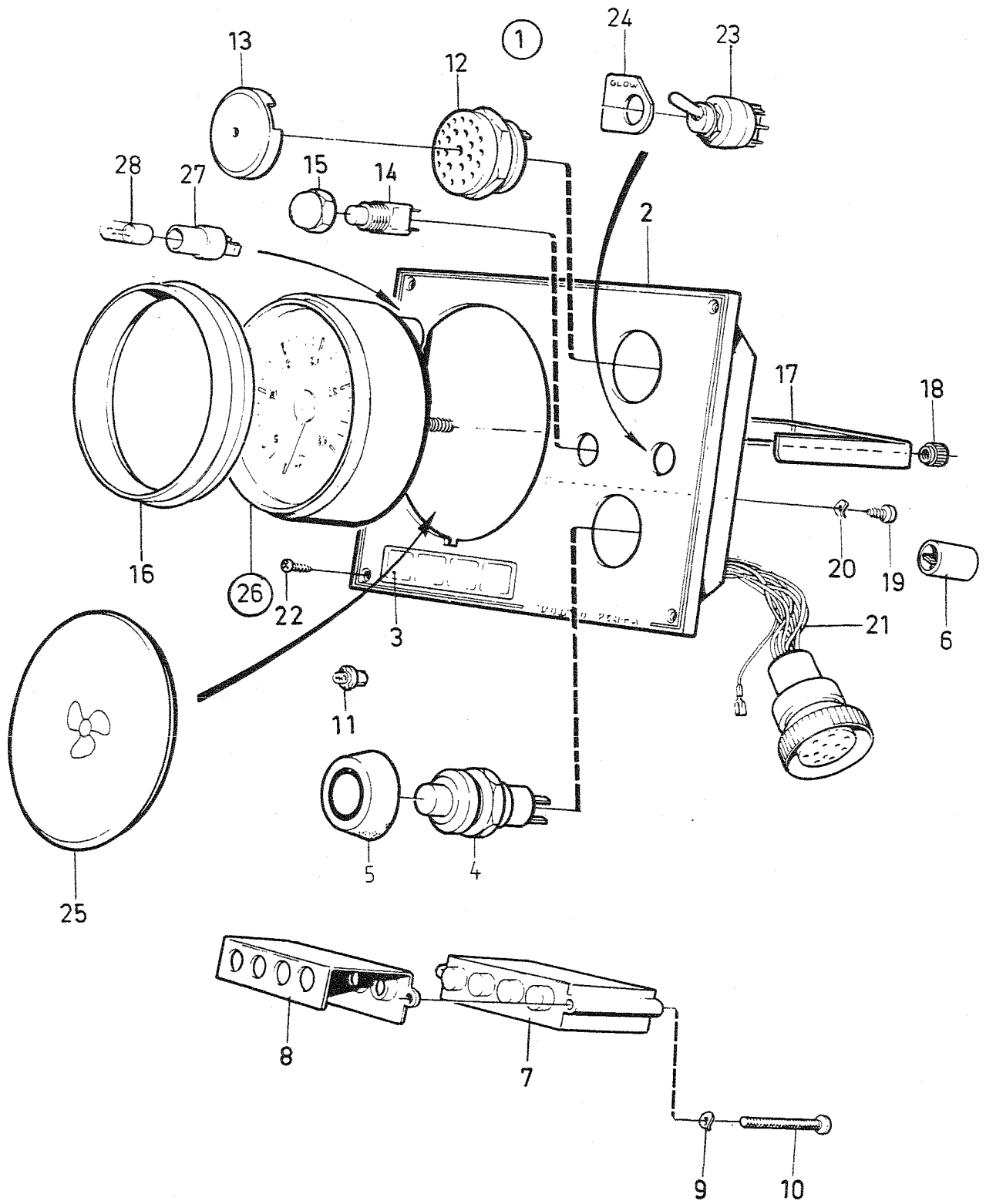
Group
Grupp**30**

COMMON

| A | | B | | | C | | |
|------------|-----------------------|----------------|---|---|--------------------------------|------------------------------|------------------|
| Ref Pos | Part No Artikel nr | Quantity/Antal | | | Description | Benämning | Notes/Anmärkning |
| | | A | B | C | | | |
| 1 | 873590-4 | 1 | - | - | Instrument panel | Instrumentpanel | |
| 2 | 860182-5 | 1 | - | - | ▪ Instrument panel | ▪ Instrumentpanel | |
| 2A | 858645-5 | 1 | - | - | ▪ Symbol strip | ▪ Symbolskiva | |
| 3 | 873195-2 | 1 | - | - | ▪ Temperature gauge | ▪ Temperaturmätare | |
| | 873197-8 | 1 | - | - | ▪ Oil pressure gauge | ▪ Oljetrycksmätare | |
| | 873199-4 | 1 | - | - | ▪ Voltmeter | ▪ Voltmeter | |
| 4 | 863945-2 | 3 | - | - | ▪▪ Bulb socket | ▪▪ Lamphållare | |
| 5 | 863946-0 | 3 | - | - | ▪▪ Bulb | ▪▪ Glödlampa | |
| 6 | 858643-0 | 3 | - | - | ▪ Front ring | ▪ Frontring | D=52mm |
| 7 | 828803-7 | 3 | - | - | ▪ Ring | ▪ Ring | |
| 8 | 864277-9 | 1 | - | - | ▪ Starter switch | ▪ Startlås | |
| 9 | 859953-2 | 2 | - | - | ▪▪ Key | ▪▪ Nyckel | SO 1) |
| 10 | 859955-7 | 1 | - | - | ▪▪ Plastic nut | ▪▪ Plastmutter | |
| 11 | 828584-3 | 1 | - | - | ▪ Switch | ▪ Strömbrytare | Test Alarm |
| | 828585-0 | 1 | - | - | ▪ Switch | ▪ Strömbrytare | Instr. Light |
| 12 | 828586-8 | 2 | - | - | ▪ Button | ▪ Knapp | |
| 13 | 828587-6 | 1 | - | - | ▪ Buzzer | ▪ Summer | |
| 14 | 858795-8 | 1 | - | - | ▪ Protecting casing | ▪ Skyddskåpa | |
| 15 | 873209-1 | 1 | - | - | ▪ Electronic unit | ▪ Elektronikenhet | |
| 16 | 828784-9 | 1 | - | - | ▪ Reflector | ▪ Reflektor | |
| 17 | 19923-2 | 4 | - | - | ▪ Bulb | ▪ Glödlampa | 12V |
| 18 | 941904-5 | 2 | - | - | ▪ Spring washer | ▪ Fjädrande bricka | |
| 19 | 941615-7 | 2 | - | - | ▪ Screw | ▪ Skruv | |
| 20 | 873207-5 | 3 | - | - | ▪ Set | ▪ Sats | |
| 21 | | 6 | - | - | ▪▪ Nut | ▪▪ Mutter | |
| 22 | 873208-3 | 1 | - | - | ▪ Set | ▪ Sats | |
| 23 | | 2 | - | - | ▪▪ Nut | ▪▪ Mutter | |
| 24 | 873517-7 | 1 | - | - | ▪ Ring | ▪ Ring | D=72mm |
| 25 | 941904-5 | 1 | - | - | ▪ Spring washer | ▪ Fjädrande bricka | |
| 26 | 949947-6 | 1 | - | - | ▪ Screw | ▪ Skruv | |
| 27 | 828646-0 | 1 | - | - | ▪ Cable block | ▪ Kabelstock | |
| 28 | 876751-9 | 1 | - | - | ▪ Tachometer kit | ▪ Varvräknarsats | 5000 rpm |
| 29 | 863946-0 | 1 | - | - | ▪ Bulb | ▪ Glödlampa | 12V |
| 30 | 863945-2 | 1 | - | - | ▪ Bulb socket | ▪ Lamphållare | |

1) State key code when ordering.

Uppgiv nyckelkod vid beställning.



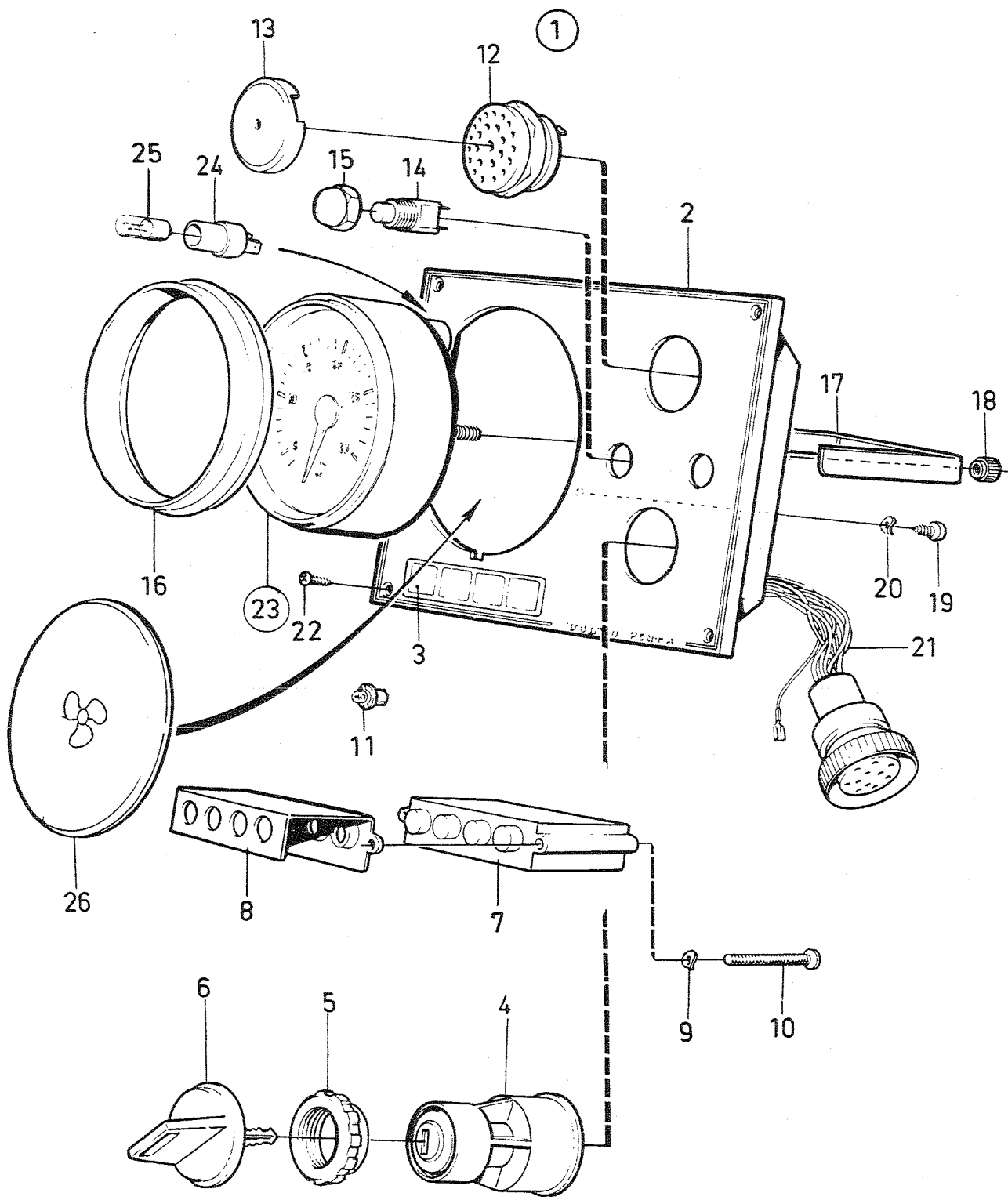
Instrument Panel Standard, With Start
ButtonInstrumenttavla standard, med
startknappGroup
Grupp**30**

MD2010B, MD2020B, MD2030B, MD2040B

| A | | | B | | | C | | |
|------------|-----------------------|----------------|---|---|-------------------------------|------------------------------|------------------|--------------|
| Ref Pos | Part No Artikel nr | Quantity/Antal | | | Description | Benämning | Notes/Anmärkning | |
| | | A | B | C | | | | |
| 1 | 873594-6 | 1 | - | - | Instrument panel | Instrumentpanel | | |
| 2 | 872798-4 | 1 | - | - | ▪ Instrument panel | ▪ Instrumentpanel | | |
| 3 | 858645-5 | 1 | - | - | ▪ Symbol strip | ▪ Symbolskiva | | |
| 4 | 843684-2 | 1 | - | - | ▪ Button | ▪ Knapp | | |
| 5 | 837533-9 | 1 | - | - | ▪ Rubber cap | ▪ Gummihatt | | |
| 6 | 1624394-1 | 1 | - | - | ▪ Diode | ▪ Diod | | |
| 7 | 873209-1 | 1 | - | - | ▪ Electronic unit | ▪ Elektronikenhet | | 1) |
| 8 | 828784-9 | 1 | - | - | ▪ Reflector | ▪ Reflektor | | |
| 9 | 941904-5 | 2 | - | - | ▪ Spring washer | ▪ Fjädrande bricka | | |
| 10 | 941615-7 | 2 | - | - | ▪ Screw | ▪ Skruv | | |
| 11 | 19923-2 | 4 | - | - | ▪ Bulb | ▪ Glödlampa | | 12V |
| 12 | 828587-6 | 1 | - | - | ▪ Buzzer | ▪ Summer | | |
| 13 | 858795-8 | 1 | - | - | ▪ Protecting casing | ▪ Skyddskåpa | | |
| 14 | 828585-0 | 1 | - | - | ▪ Switch | ▪ Strömbrytare | | Instr. Light |
| 15 | 828586-8 | 1 | - | - | ▪ Button | ▪ Knapp | | |
| 16 | 873517-7 | 1 | - | - | ▪ Ring | ▪ Ring | | |
| 17 | 873208-3 | 1 | - | - | ▪ Set | ▪ Sats | | |
| 18 | | 2 | - | - | ▪ Nut | ▪ Mutter | | |
| 19 | 949947-6 | 1 | - | - | ▪ Screw | ▪ Skruv | | |
| 20 | 941904-5 | 1 | - | - | ▪ Spring washer | ▪ Fjädrande bricka | | |
| 21 | 873560-7 | 1 | - | - | ▪ Cable kit | ▪ Kabelsats | | |
| 22 | 828647-8 | 4 | - | - | ▪ Screw | ▪ Skruv | | |
| 23 | 872800-8 | 1 | - | - | ▪ Switch | ▪ Strömställare | | |
| 24 | 872771-1 | 1 | - | - | ▪ Decal | ▪ Dekal | | |
| 25 | 858648-9 | 1 | - | - | Plastic plug | Plastplugg | | ALT |
| 26 | 876751-9 | 1 | - | - | Tachometer kit | Varvräknarsats | | 5000 rpm |
| 27 | 863945-2 | 1 | - | - | ▪ Bulb socket | ▪ Lamphållare | | |
| 28 | 863946-0 | 1 | - | - | ▪ Bulb | ▪ Glödlampa | | 12V |

1) State key code when ordering.

Uppgiv nyckelkod vid beställning.



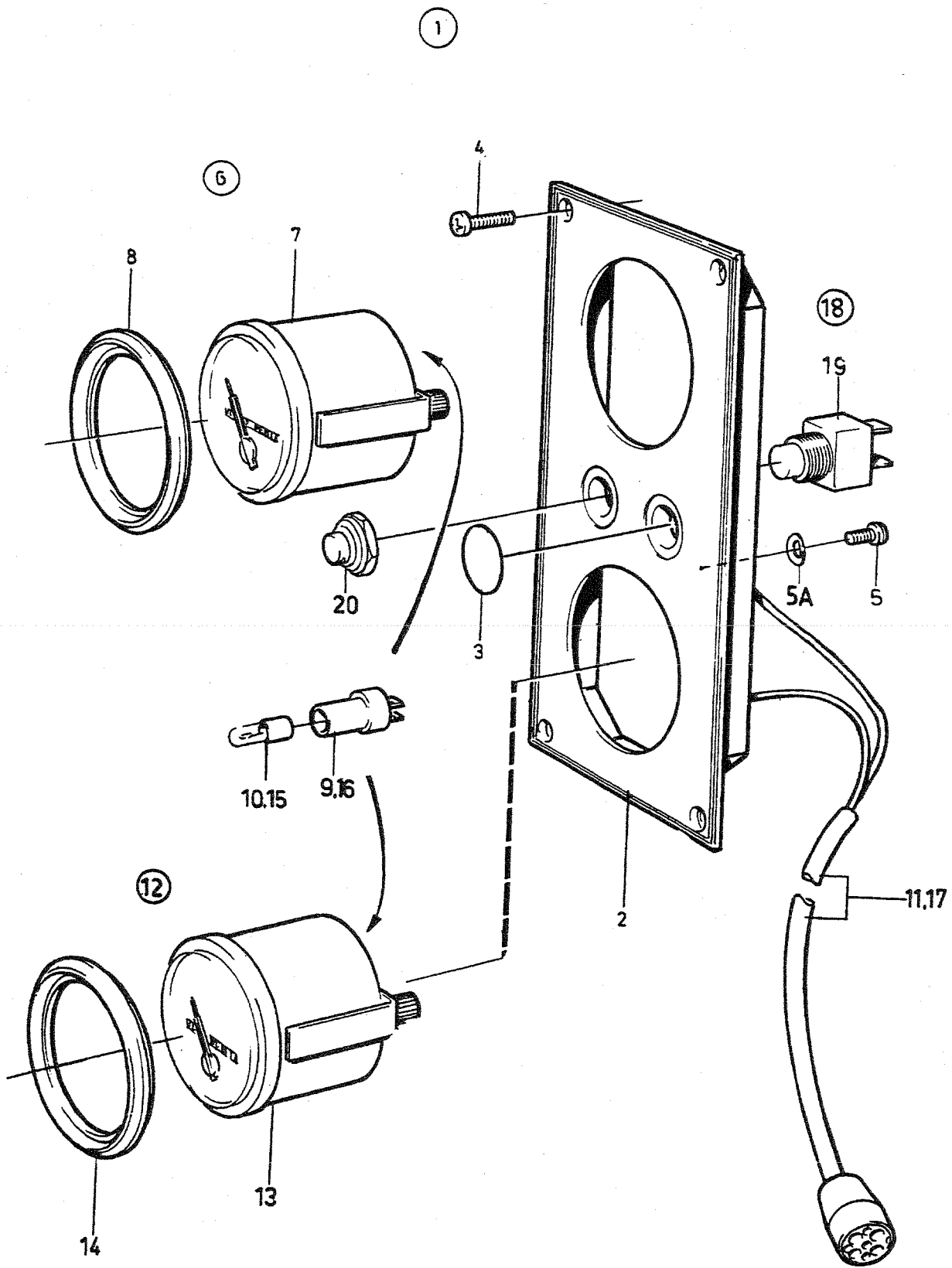
Instrument Panel Standard, with Key
SwitchInstrumenttavla standard, med
startlåsGroup
Grupp**30**

COMMON

| A | | | B | | | C | | | Notes/Anmärkning |
|------------|-----------------------|----------------|---|---|---|-------------------|------------------|---|------------------|
| Ref Pos | Part No Artikel nr | Quantity/Antal | A | B | C | Description | Benämning | | |
| 1 | 873593-8 | 1 | - | - | - | Instrument panel | Instrumentpanel | SO 1) 12V Alarm Test Instr. Light 5000 rpm 12V ALT | |
| 2 | 860183-3 | 1 | - | - | - | Instrument panel | Instrumentpanel | | |
| 3 | 858645-5 | 1 | - | - | - | Symbol strip | Symbolskiva | | |
| 4 | 864277-9 | 1 | - | - | - | Starter switch | Startlås | | |
| 5 | 859953-2 | 2 | - | - | - | Key | Nyckel | | |
| 6 | 859955-7 | 1 | - | - | - | Plastic nut | Plastmutter | | |
| 7 | 873209-1 | 1 | - | - | - | Electronic unit | Elektronikenhet | | |
| 8 | 828784-9 | 1 | - | - | - | Reflector | Reflektor | | |
| 9 | 941904-5 | 2 | - | - | - | Spring washer | Fjädrande bricka | | |
| 10 | 941615-7 | 2 | - | - | - | Screw | Skruv | | |
| 11 | 19923-2 | 4 | - | - | - | Bulb | Glödlampa | | |
| 12 | 828587-6 | 1 | - | - | - | Buzzer | Summer | | |
| 13 | 858795-8 | 1 | - | - | - | Protecting casing | Skyddskåpa | | |
| 14 | 828584-3 | 1 | - | - | - | Switch | Strömbrytare | | |
| | 828585-0 | 1 | - | - | - | Switch | Strömbrytare | | |
| 15 | 828586-8 | 2 | - | - | - | Button | Knapp | | |
| 16 | 873517-7 | 1 | - | - | - | Ring | Ring | | |
| 17 | 873208-3 | 1 | - | - | - | Set | Sats | | |
| 18 | | 2 | - | - | - | Nut | Mutter | | |
| 19 | 949947-6 | 1 | - | - | - | Screw | Skruv | | |
| 20 | 941904-5 | 1 | - | - | - | Spring washer | Fjädrande bricka | | |
| 21 | 828648-6 | 1 | - | - | - | Cable kit | Kabelsats | | |
| 22 | 828647-8 | 4 | - | - | - | Screw | Skruv | | |
| 23 | 876751-9 | 1 | - | - | - | Tachometer kit | Varvräknarsats | | |
| 24 | 863945-2 | 1 | - | - | - | Bulb socket | Lamphållare | | |
| 25 | 863946-0 | 1 | - | - | - | Bulb | Glödlampa | | |
| 26 | 858648-9 | 1 | - | - | - | Plastic plug | Plastplugg | | |

1) State key code when ordering.

Uppgiv nyckelkod vid beställning.



Extra Instrument Panel, Hour Meter
and Volt MeterExtra instrumenttavla,
timräknarsats och voltmeterGroup
Grupp**30**

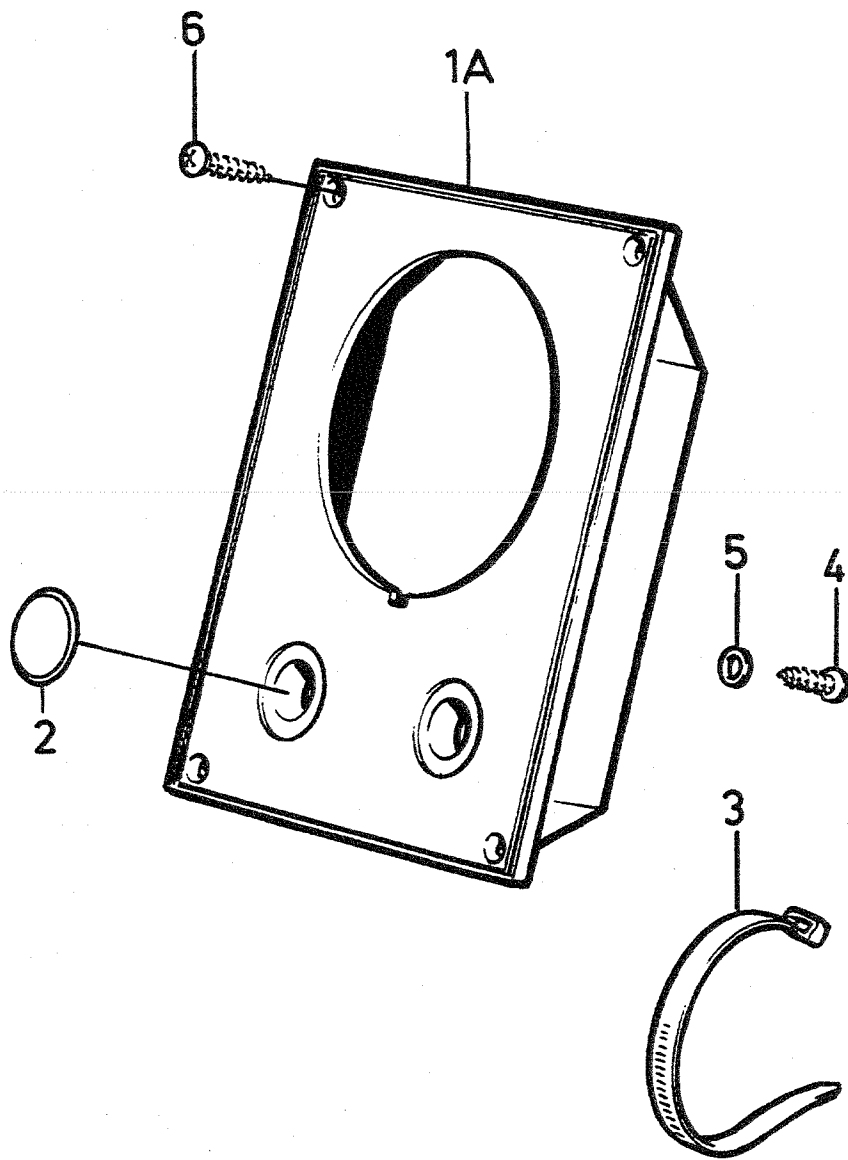
COMMON

| A | | | B | | | C | | |
|------------|-----------------------|----------------|---|---|----------------------------------|----------------------------------|--------------------------|--|
| Ref Pos | Part No Artikel nr | Quantity/Antal | | | Description | Benämning | Notes/Anmärkning | |
| | | A | B | C | | | | |
| 1 | 858874-1 | 1 | - | - | Instrument panel | Instrumentpanel | 1) REPL BY 858874 | |
| 2 | | 1 | - | - | ▪ Instrument panel | ▪ Instrumentpanel | | |
| 3 | 828607-2 | 2 | - | - | ▪ Cover plate | ▪ Täckskena | | |
| 4 | 828647-8 | 4 | - | - | ▪ Screw | ▪ Skruv | | |
| 5 | 949947-6 | 1 | - | - | ▪ Screw | ▪ Skruv | | |
| 5A | 941904-5 | 1 | - | - | ▪ Spring washer | ▪ Fjädrande bricka | | |
| 6 | 1140464-7 | 1 | - | - | Hour counter kit | Timräknarsats | (828615) | |
| 7 | 872479-1 | 1 | - | - | ▪ Instrument | ▪ Instrument | | |
| 8 | 858643-0 | 1 | - | - | ▪ Front ring | ▪ Frontring | | |
| 9 | 808175-4 | 1 | - | - | ▪ Bulb socket | ▪ Lamphållare | | |
| 10 | 19923-2 | 1 | - | - | ▪ Bulb | ▪ Glödlampa | SEE PAGE 201 | |
| 11 | | X | - | - | ▪ Cables and terminals | ▪ Kablar och kabelskor | | |
| 12 | 858878-2 | 1 | - | - | Voltmeter kit | Voltmätarsats | (828628) | |
| 13 | 873199-4 | 1 | - | - | ▪ Voltmeter | ▪ Voltmeter | | |
| 14 | 858643-0 | 1 | - | - | ▪ Front ring | ▪ Frontring | | |
| 15 | 19923-2 | 1 | - | - | ▪ Bulb | ▪ Glödlampa | | |
| 16 | 808175-4 | 1 | - | - | ▪ Bulb socket | ▪ Lamphållare | SEE PAGE 201 | |
| 17 | | X | - | - | ▪ Cables and terminals | ▪ Kablar och kabelskor | | |
| 18 | 828718-7 | 1 | - | - | Switch | Strömbrytare | 2) 3) | |
| | 828719-5 | 1 | - | - | Switch | Strömbrytare | | |
| 19 | 828584-3 | 1 | - | - | ▪ Switch | ▪ Strömbrytare | FOR 828718 FOR 828719 | |
| | 828585-0 | 1 | - | - | ▪ Switch | ▪ Strömbrytare | | |
| 20 | 828586-8 | 1 | - | - | ▪ Button | ▪ Knapp | | |

1) For instruments with D=52mm.
2) Spring loaded.
3) ON/OFF.

För instrument med D=52mm.
Fjädrande.
ON/OFF.

①



10528

Extra Instrument Panel

Extra instrumenttavla

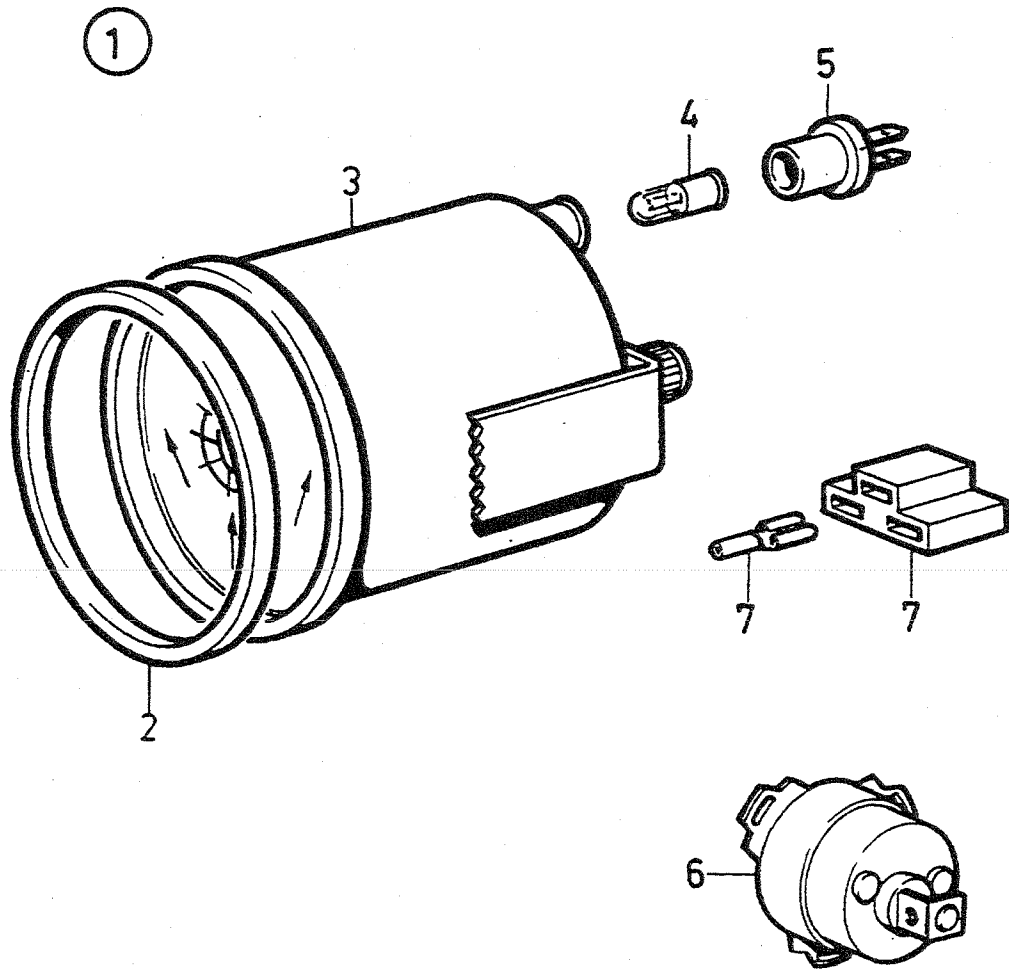
Group
Grupp**30**

COMMON

| A | | | B | | | C | | |
|------------|-----------------------|----------------|---|---|--------------------------|--------------------------|----------------------|--|
| Ref Pos | Part No Artikel nr | Quantity/Antal | | | Description | Benämning | Notes/Anmärkning | |
| | | A | B | C | | | | |
| 1 | 858873-3 | 1 | - | - | Instrument panel | Instrumentpanel | 1) REPL BY 858873 | |
| 1A | | 1 | - | - | ▪ Instrument panel | ▪ Instrumentpanel | | |
| 2 | 828607-2 | 2 | - | - | ▪ Cover plate | ▪ Täckskena | | |
| 3 | 949666-2 | 1 | - | - | ▪ Strip clamp | ▪ Bandklamma | | |
| 4 | 949947-6 | 1 | - | - | ▪ Screw | ▪ Skruv | | |
| 5 | 941904-5 | 1 | - | - | ▪ Spring washer | ▪ Fjädrande bricka | | |
| 6 | 828647-8 | 4 | - | - | ▪ Screw | ▪ Skruv | | |

1) For instruments with D=52mm.

För instrument med D=52mm.



10036

Rudder Indicator Kit for Reverse
Gears

Roderindikatorsats för backslag

Group
Grupp**30**

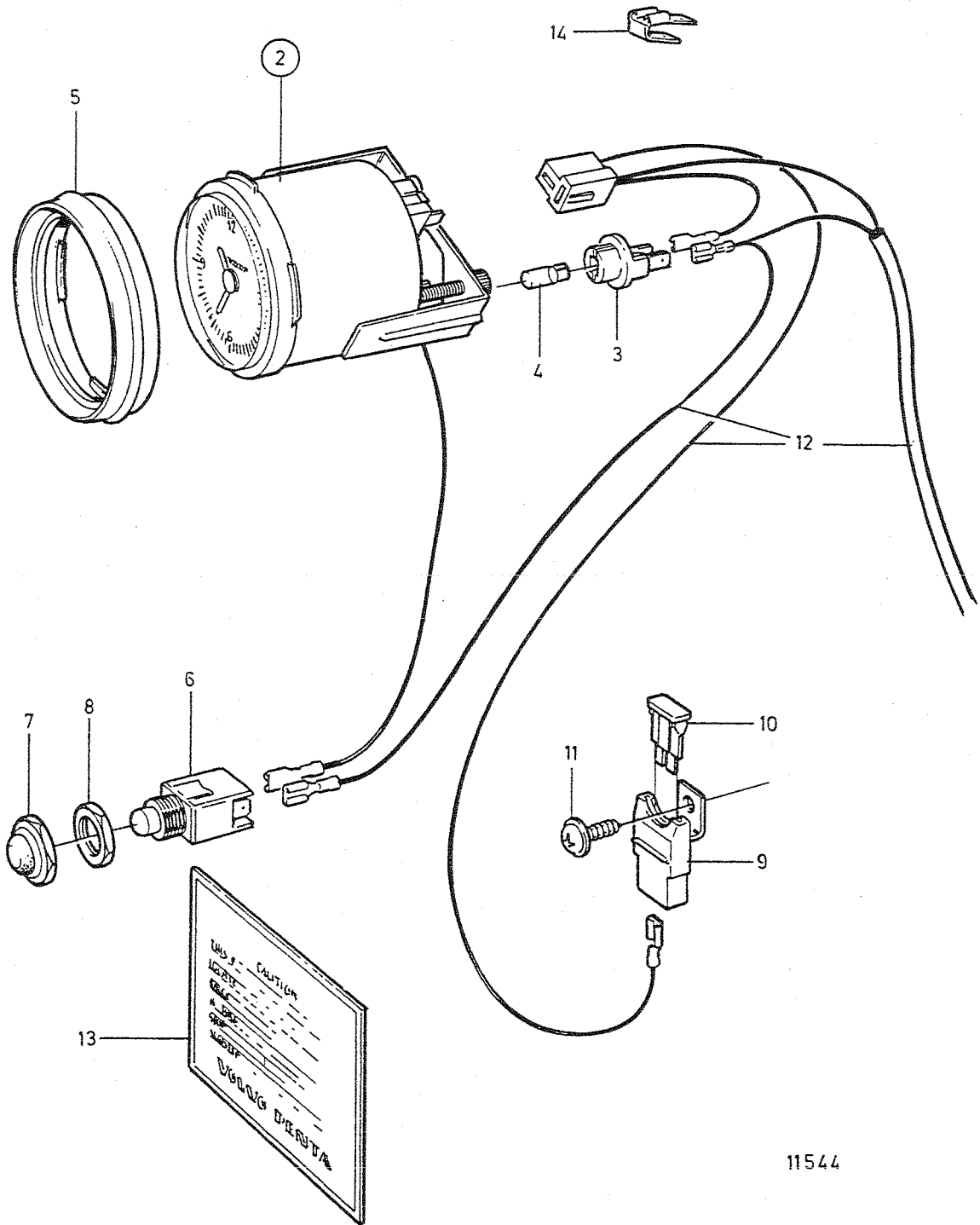
COMMON

| A | | B | | | C | | |
|------------|-----------------------|----------------|---|---|---------------------------------|----------------------------------|------------------|
| Ref Pos | Part No Artikel nr | Quantity/Antal | | | Description | Benämning | Notes/Anmärkning |
| | | A | B | C | | | |
| 1 | 858884-0 | 1 | - | - | Rudder indicator kit | Roderindikatorsats | REPL BY 1140465 |
| | 1140465-4 | - | 1 | - | Rudder indicator kit | Roderindikatorsats | |
| 2 | 858643-0 | 1 | 1 | - | ▪ Front ring | ▪ Frontring | (828698) |
| 3 | 863944-5 | 1 | - | - | ▪ Rudder indicator | ▪ Roderindikator | |
| | 863944-5 | - | 1 | - | ▪ Rudder indicator | ▪ Roderindikator | |
| 4 | 863946-0 | 1 | 1 | - | ▪▪ Bulb | ▪▪ Glödlampa | |
| 5 | 863945-2 | 1 | - | - | ▪▪ Bulb socket | ▪▪ Lamphållare | |
| | 863945-2 | - | 1 | - | ▪▪ Bulb socket | ▪▪ Lamphållare | |
| 6 | 837772-3 | 1 | 1 | - | ▪ Rudder position sens. | ▪ Roderlägesgivare | |
| 7 | | X | X | - | ▪ Cables and terminals. | ▪ Kablar och kabelskor | SEE PAGE 201 |

1) For instrument 828698 should white bulb 19923 and socket 808175 be mounted.

För instrument med artnr 828698 skall vit glödlampa 19923 och hållare 808175 användas.

1



11544

Clock Kit

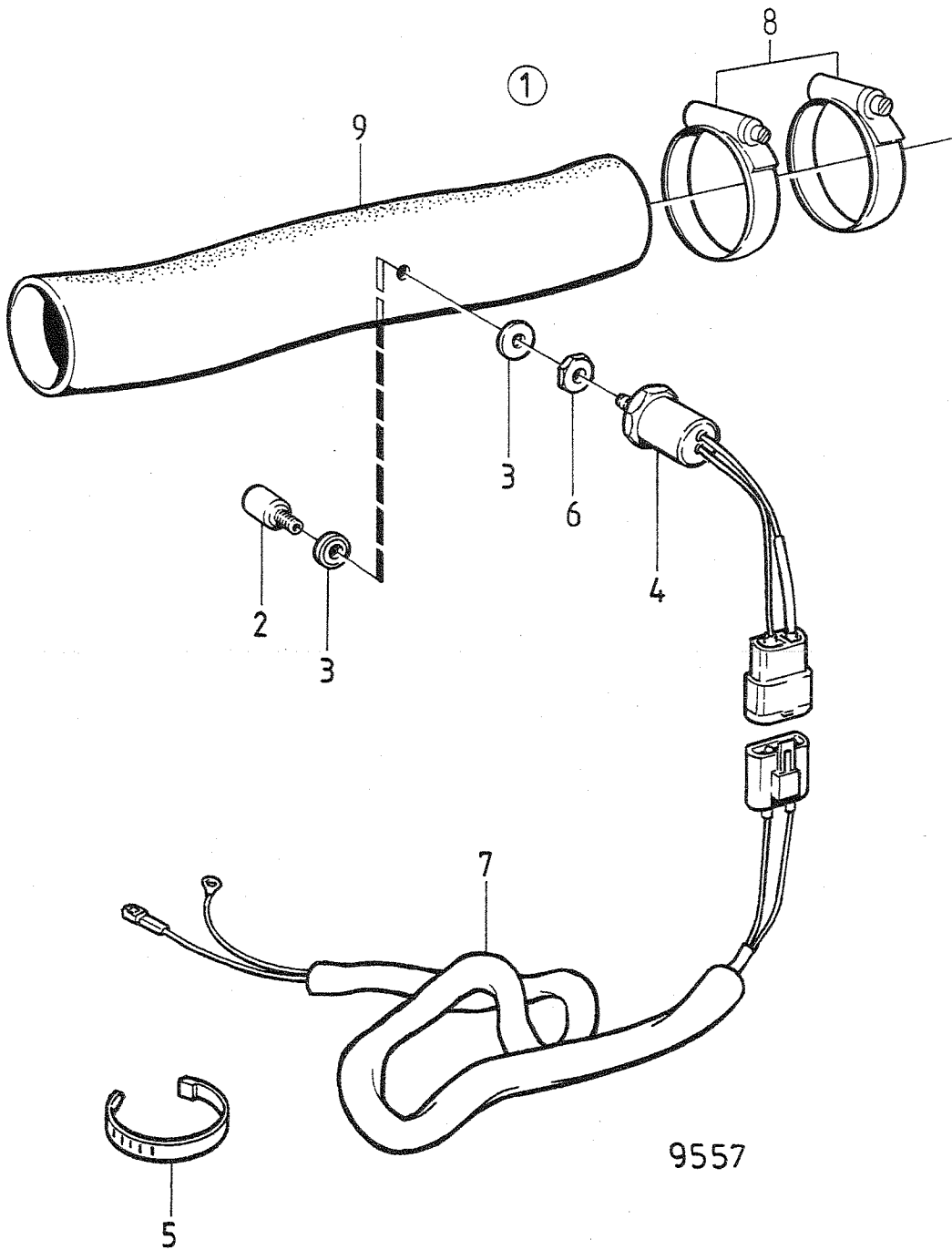
Klocksats

Group
Grupp**30**

COMMON

| A | | B | | | C | | |
|------------|-----------------------|----------------|---|---|-----------------------|------------------------|------------------|
| Ref Pos | Part No Artikel nr | Quantity/Antal | | | Description | Benämning | Notes/Anmärkning |
| | | A | B | C | | | |
| 1 | 1140597-4 | 1 | - | - | Clock kit..... | Klocksats..... | |
| 2 | 856814-9 | 1 | - | - | ▪ Clock..... | ▪ Klocka..... | |
| 3 | 863945-2 | 1 | - | - | ▪▪ Bulb socket..... | ▪▪ Lamphållare..... | |
| 4 | 863946-0 | 1 | - | - | ▪▪ Bulb..... | ▪▪ Glödlampa..... | |
| 5 | 858643-0 | 1 | - | - | ▪ Front ring..... | ▪ Frontring..... | |
| 6 | 828584-3 | 1 | - | - | ▪ Switch..... | ▪ Strömbrytare..... | |
| 7 | 828586-8 | 1 | - | - | ▪ Button..... | ▪ Knapp..... | |
| 8 | 872407-2 | 1 | - | - | ▪ Nut..... | ▪ Mutter..... | |
| 9 | 1323312-7 | 1 | - | - | ▪ Fuse holder..... | ▪ Säkringshållare..... | |
| 10 | 969115-5 | 1 | - | - | ▪ Fuse..... | ▪ Säkring..... | |
| 11 | 972070-7 | 1 | - | - | ▪ Screw..... | ▪ Skruv..... | |
| 12 | 872492-4 | 1 | - | - | ▪ Cable kit..... | ▪ Kabelsats..... | |
| 13 | 841242-1 | 1 | - | - | ▪ Decal..... | ▪ Dekal..... | |
| 14 | 943950-6 | 1 | - | - | ▪ Cable terminal..... | ▪ Kabelsko..... | |

3A
(965391)



9557

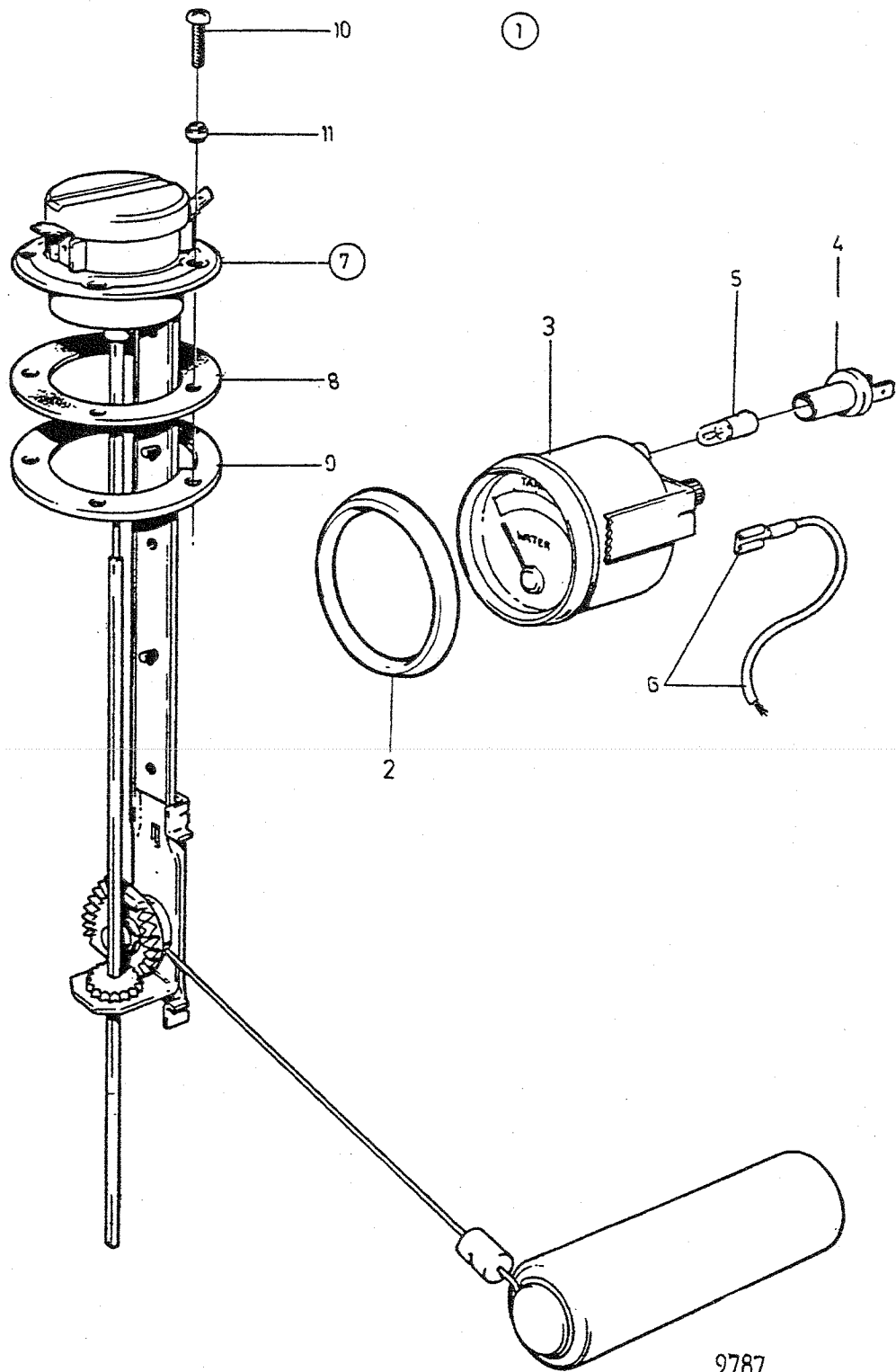
Exhaust Thermo Switch Control

Avgastemperaturvaksats

Group
Grupp**30**

COMMON

| A | | | B | | | C | | | |
|------------|-----------------------|----------------|---|---|------------------------------|------------------------------|------------------|--|--|
| Ref Pos | Part No Artikel nr | Quantity/Antal | | | Description | Benämning | Notes/Anmärkning | | |
| | | A | B | C | | | | | |
| 1 | 828762-5 | 1 | - | - | Exhaust thermo kit. | Avgastempvaksats. | | | |
| 2 | 828749-2 | 1 | - | - | ▪ Sensor | ▪ Känselkropp | | | |
| 3 | 828776-5 | 2 | - | - | ▪ Washer | ▪ Bricka | | | |
| 4 | 828761-7 | 1 | - | - | ▪ Thermo monitor | ▪ Temperaturvakt. | 80°C | | |
| 5 | 948211-8 | 1 | - | - | ▪ Strip clamp | ▪ Bandklamma | | | |
| 6 | 828750-0 | 1 | - | - | ▪ Nut | ▪ Mutter | | | |
| 7 | | X | - | - | ▪ Cables and terminals | ▪ Kablar och kabelskor | | | |
| 8 | 961671-5 | X | - | - | Hose clamp | Slangklamma | SEE GROUP 30 | | |
| 9 | 828463-0 | X | - | - | Exhaust hose | Avgasslang | | | |



9787

**Tank Meter Kit for Fuel and Fresh
Water, 12V**
**Tankmätarsats för bränsle och
färskvatten, 12V**

 Group
Grupp

30

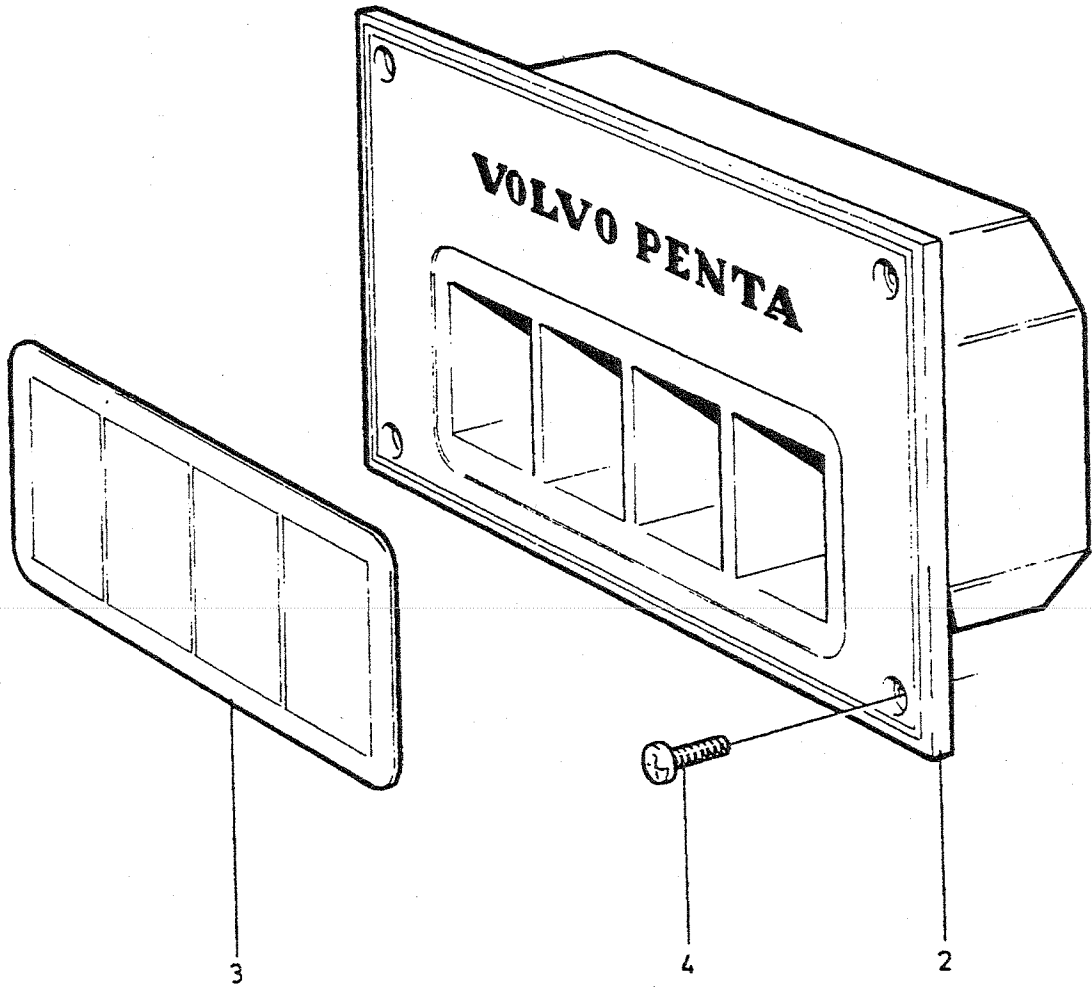
COMMON

| | | A FUEL | | | B FRESH WATER | | | C | |
|------------|-----------------------|----------------|---|---|------------------------------|------------------------------|------------------------------|---|--|
| Ref Pos | Part No Artikel nr | Quantity/Antal | | | Description | Benämning | Notes/Anmärkning | | |
| | | A | B | C | | | | | |
| 1 | 1140461-3 | 1 | - | - | Fuel gauge kit | Bränslemätarsats | (858879) (858881) | | |
| | 1140462-1 | - | 1 | - | Water level gauge ki | Vattenmätarsats | | | |
| 2 | 858643-0 | 1 | 1 | - | ▪ Front ring | ▪ Frontring | 1) 1) RED SEE PAGE 201 | | |
| | 863940-3 | 1 | - | - | ▪ Fuel gauge | ▪ Bränslemätare | | | |
| 3 | 863942-9 | - | 1 | - | ▪ Water level gauge | ▪ Vattenmätare | | | |
| | 863945-2 | 2 | 2 | - | ▪▪ Bulb socket | ▪▪ Lamphållare | | | |
| 4 | 863946-0 | 2 | 2 | - | ▪▪ Bulb | ▪▪ Glödlampa | | | |
| | | X | X | - | ▪ Cables and terminals | ▪ Kablar och kabelskor | | | |
| 5 | 837999-2 | 1 | - | - | ▪ Tank sensor | ▪ Tankgivare | | | |
| | 834389-9 | - | 1 | - | ▪ Sensor | ▪ Givare | | | |
| 6 | 89865-0 | 1 | 1 | - | ▪▪ Gasket | ▪▪ Packning | | | |
| | 834480-6 | 1 | 1 | - | ▪▪ Flange | ▪▪ Fläns | | | |
| 7 | 956078-0 | 4 | 4 | - | ▪▪ Screw | ▪▪ Skruv | | | |
| | 956081-4 | 1 | 1 | - | ▪▪ Adjusting screw | ▪▪ Ställskruv | | | |
| 8 | 834481-4 | 5 | 5 | - | ▪▪ Gasket | ▪▪ Packning | | | |
| | | | | | | | | | |

1) For instrument of earlier production shall white bulb 19923 and socket 808175 be mounted.

För instrument av tidigare utförande skall vit glödlampa 19923 och hållare 808175 monteras.

1



6710

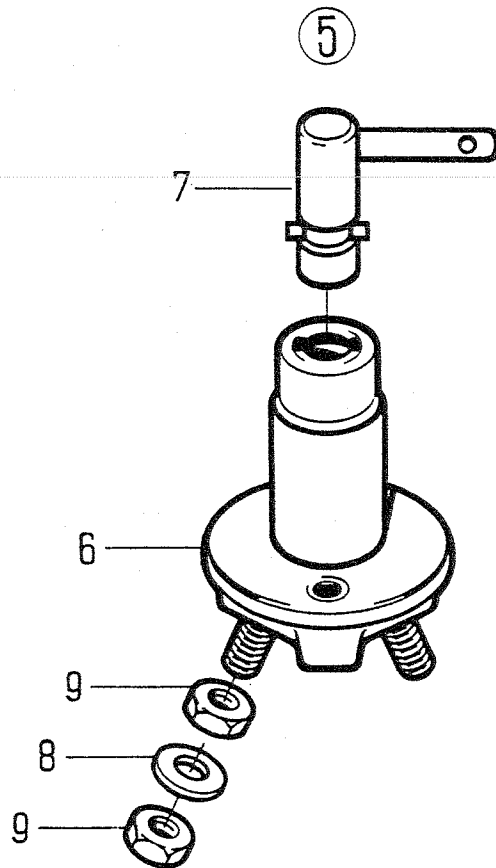
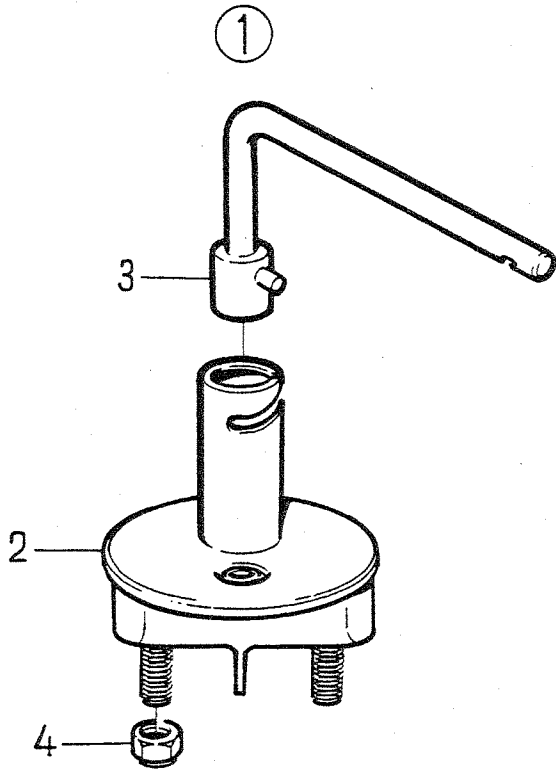
Alarm Panel

Larmtavla

Group
Grupp**30**

COMMON

| A | | B | | | C | | |
|------------|-----------------------|----------------|---|---|---------------------|---------------------|------------------|
| Ref Pos | Part No Artikel nr | Quantity/Antal | | | Description | Benämning | Notes/Anmärkning |
| | | A | B | C | | | |
| 1 | 858876-6 | 1 | - | - | Symbol panel..... | Symboltavla | |
| 2 | 873396-6 | 1 | - | - | ▪ Symbol panel..... | ▪ Symbolpanel | |
| 3 | 858645-5 | 1 | - | - | ▪ Symbol strip..... | ▪ Symbolskiva | |
| 4 | 828647-8 | 4 | - | - | ▪ Screw..... | ▪ Skruv..... | |



9492

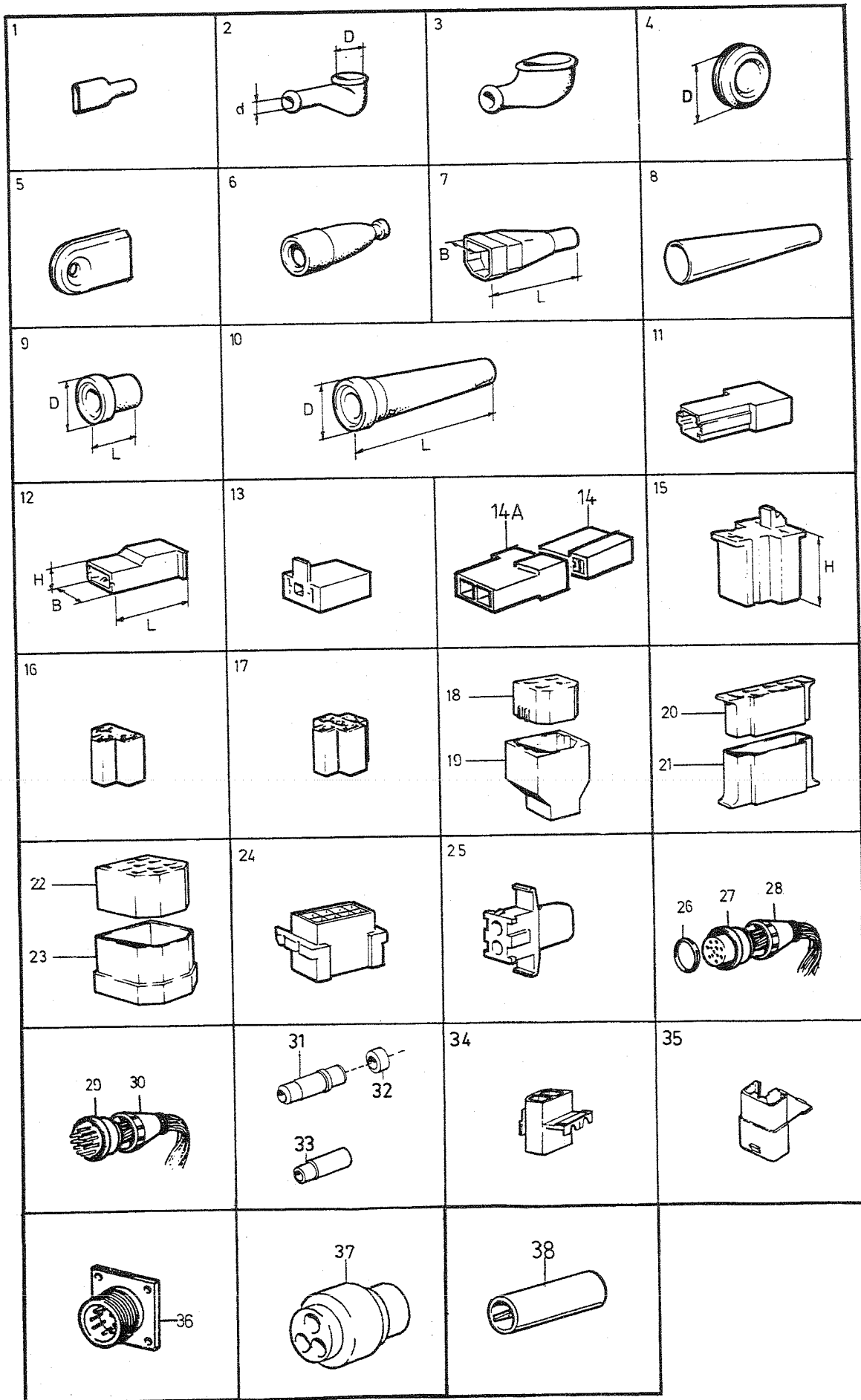
Main Battery Switch

Huvudströmbrytare

Group
Grupp**30**

COMMON

| A | | B | | | C | | |
|------------|-----------------------|----------------|---|---|---------------------------|---------------------------|------------------|
| Ref Pos | Part No Artikel nr | Quantity/Antal | | | Description | Benämning | Notes/Anmärkning |
| | | A | B | C | | | |
| 1 | 870980-0 | 1 | - | - | Switch | Strömbrytare | REPL BY 1140319 |
| 2 | | 1 | - | - | ▪ Switch | ▪ Strömbrytare | |
| 3 | 243700-2 | 1 | - | - | ▪ Handle | ▪ Handtag | |
| 4 | 955783-6 | 2 | - | - | ▪ Nut | ▪ Mutter | |
| 5 | 1140319-3 | 1 | - | - | Battery main switch | Batterifrånskiljare | |
| 6 | | 1 | - | - | ▪ Switch | ▪ Strömbrytare | |
| 7 | 1140427-4 | 1 | - | - | ▪ Knob | ▪ Vred | |
| 8 | 1140428-2 | 2 | - | - | ▪ Washer | ▪ Bricka | |
| 9 | 17602-4 | 4 | - | - | ▪ Nut | ▪ Mutter | |



Electrical Materials

Elmateriel

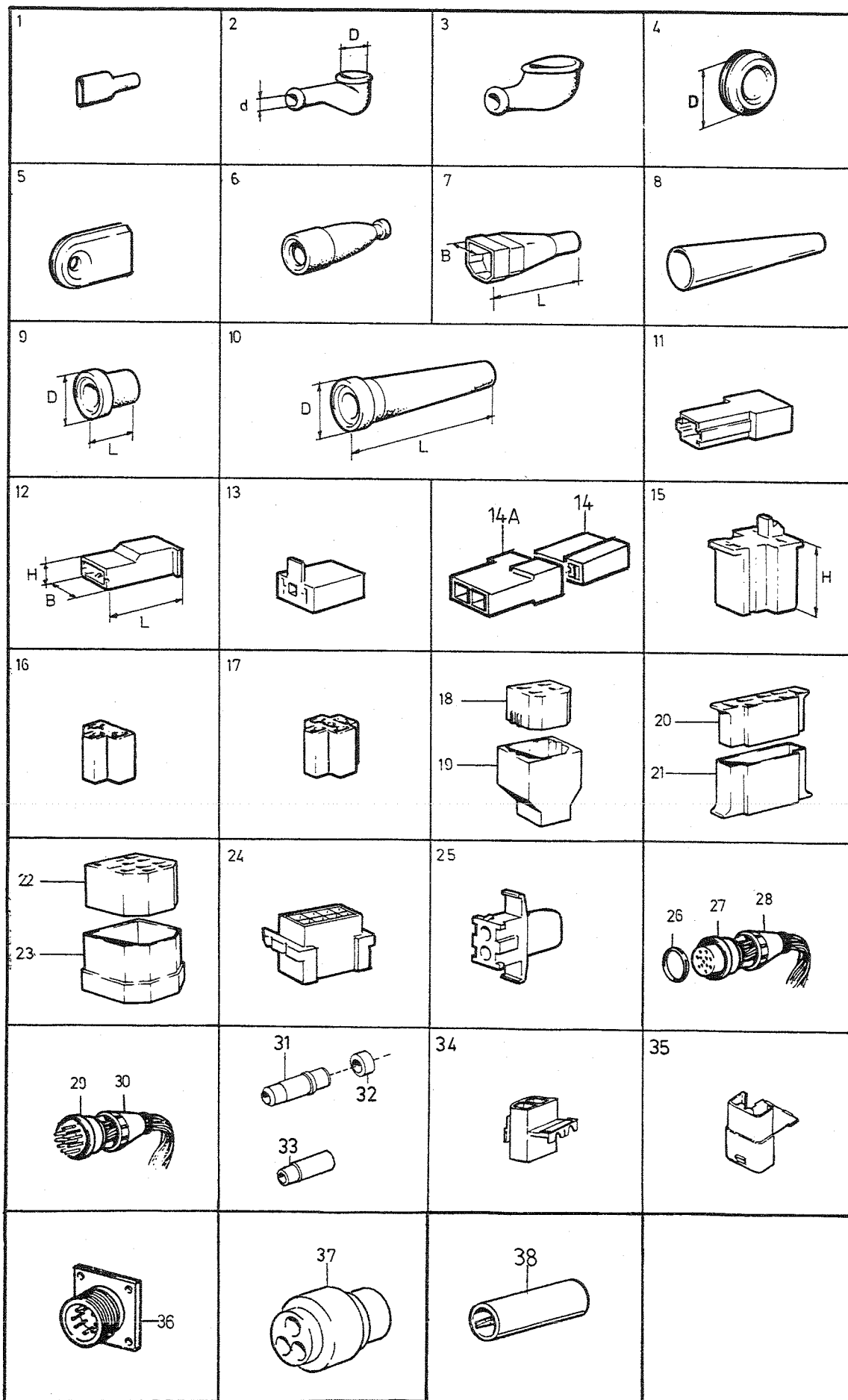
Group
Grupp**30**

COMMON

| A | | | B | | | C | | |
|-----|------------|----------------|---|---|--------------------|------------------|------------------|-----------------------------|
| Ref | Part No | Quantity/Antal | | | Description | Benämning | Notes/Anmärkning | |
| Pos | Artikel nr | A | B | C | | | | |
| 1 | 959046-4 | X | - | - | Protecting sleeve | Skyddshylsa | | I.D=9mm |
| 2 | 855281-2 | X | - | - | Rubber cap | Gummihatt | | D=16mm d=14mm |
| | 829200-5 | X | - | - | Protective hat | Skyddshatt | | D=16mm d=6mm |
| | 76614-7 | X | - | - | Rubber collar | Gummikrage | | D=12mm d=6mm |
| | 842150-5 | X | - | - | Protective hat | Skyddshatt | | D=16mm d=10mm |
| | 673580-7 | X | - | - | Rubber collar | Gummikrage | | D=24mm d=11mm |
| 3 | | X | - | - | Protective hat | Skyddshatt | | |
| 4 | 941269-3 | X | - | - | Cable grommet | Kabelgenomföring | | D=25mm |
| | 821053-6 | X | - | - | Rubber bushing | Gummibussning | | D=35mm |
| 5 | 823759-6 | X | - | - | Cable grommet | Kabelgenomföring | | |
| 6 | 1576005-1 | X | - | - | Bellows | Gummikåpa | | |
| | 1573077-3 | X | - | - | Bellows | Gummikåpa | OP | |
| 7 | 831966-7 | X | - | - | Protective hat | Skyddshatt | | L=88mm B=32,5mm |
| 8 | 844278-2 | X | - | - | Insulation | Isolering | | black, FOR 844280 |
| | 844279-0 | X | - | - | Insulation | Isolering | | red, FOR 844280 |
| 9 | 847005-6 | X | - | - | Sealing collar | Tätningsskrage | | L=4,6mm D=3,0mm |
| 10 | 847005-6 | X | - | - | Sealing collar | Tätningsskrage | | L=100mm D=20mm |
| 11 | 958207-3 | X | - | - | Tab housing | Stiftisolator | | 1) |
| 12 | 947848-8 | X | - | - | Receptacle housing | Hylsisolator | | 1) L=20mm H=5,5mm B=7,8mm |
| | 949181-2 | X | - | - | Receptacle housing | Hylsisolator | | 1) L=24mm H=7,0mm B=10,2mm |
| | 964196-0 | X | - | - | Housing | Isolator | | 1) FOR 958207 |
| | | - | - | - | | | | L=24mm H=6,6mm B=10,0mm |
| | 949597-9 | X | - | - | Housing | Isolator | | 1) L=24,5mm H=4,9mm B=8,8mm |
| | 943511-6 | X | - | - | Receptacle housing | Hylsisolator | | 1) L=24mm H=6,5mm B=10,0mm |
| 13 | 1578937-3 | X | - | - | Receptacle housing | Hylsisolator | | 2) |
| 14 | 958210-7 | X | - | - | Receptacle housing | Hylsisolator | | 2) |
| 14A | 958209-9 | X | - | - | Tab housing | Stiftisolator | | 2) |
| 15 | 945469-5 | X | - | - | Receptacle housing | Hylsisolator | | 3) L=23mm |
| | 963374-4 | X | - | - | Housing | Isolator | OP | 3) L=24mm, FOR 881485 |
| 16 | 948854-5 | X | - | - | Receptacle housing | Hylsisolator | OP | 3) |
| 17 | 1214948-0 | X | - | - | Receptacle housing | Hylsisolator | | 4) |
| 18 | 948856-0 | X | - | - | Receptacle housing | Hylsisolator | | |
| 19 | 948855-2 | X | - | - | Tab housing | Stiftisolator | | 5) |
| 20 | 941104-2 | X | - | - | Receptacle housing | Hylsisolator | | 6) |
| 21 | 941105-9 | X | - | - | Receptacle housing | Hylsisolator | | 6) |
| 22 | 945830-8 | X | - | - | Receptacle housing | Hylsisolator | | 7) |
| 23 | 945831-6 | X | - | - | Tab housing | Stiftisolator | | 7) |
| 24 | 944077-7 | X | - | - | Housing | Isolator | | 6) |
| | 853014-9 | X | - | - | Receptacle housing | Hylsisolator | | 8) |
| | 948294-4 | X | - | - | Receptacle housing | Hylsisolator | | 9) |
| 25 | 948995-6 | X | - | - | Tab housing | Stiftisolator | | 2) |
| 26 | 846615-3 | X | - | - | Sealing ring | Tätningssring | | |
| 27 | 846612-0 | X | - | - | Socket contact | Hylskontakt | | 10) |
| 28 | 846613-8 | X | - | - | Unloading cable | Kabelavlastning | | |
| 29 | 846647-6 | X | - | - | Plug contact | Stiftkontakt | | 10) |
| 30 | 846613-8 | X | - | - | Unloading cable | Kabelavlastning | | |
| 31 | 1608765-2 | X | - | - | Insulation | Isolering | | FOR 965824 |
| 32 | 1608766-0 | X | - | - | Seal | Tätning | | FOR 1608765 |
| 33 | 1598753-0 | X | - | - | Insulation | Isolering | | FOR 949371 |
| 34 | 1307048-7 | X | - | - | Receptacle housing | Hylsisolator | | |
| 35 | 1307049-5 | X | - | - | Tab housing | Stiftisolator | | |

- 1) 1-Way.
- 2) 2-Way.
- 3) 3-Way.
- 4) 5-Way.
- 5) 4-Way.
- 6) 8-Way.
- 7) 11-Way.
- 8) For trim instrument.9-Way.
- 9) 9-Way.
- 10) 16-Way.

- 1-Polig.
- 2-Polig.
- 3-Polig.
- 5-Polig.
- 4-Polig.
- 8-Polig.
- 11-Polig.
- För triminstrument.9-Polig.
- 9-Polig.
- 16-Polig.



Electrical Materials

Elmateriel



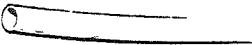

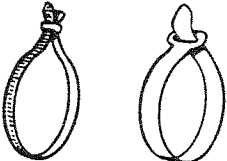


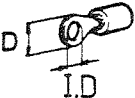

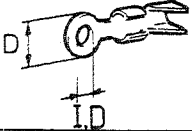
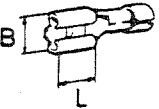
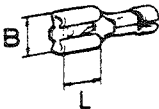
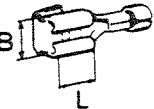
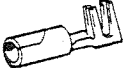
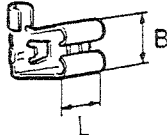
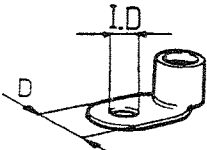
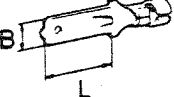
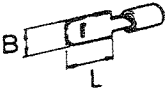
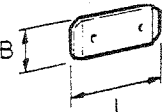
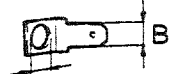
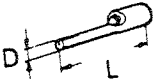


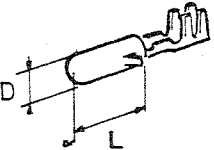
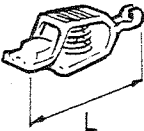


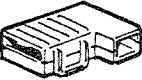


Group
Grupp**30**

COMMON

| A | | | B | | | C | | |
|------------|-----------------------|----------------|---|---|-------------------------|-------------------|------------------|--|
| Ref Pos | Part No Artikel nr | Quantity/Antal | | | Description | Benämning | Notes/Anmärkning | |
| | | A | B | C | | | | |
| 36 | 846611-2 | X | - | - | Socket contact..... | Hylskontakt..... | | |
| 37 | 853498-4 | X | - | - | Receptacle housing..... | Hylsisolator..... | 1) | |
| 38 | 1624394-1 | X | - | - | Diode..... | Diod..... | | |

1) 3-Way.

3-Polig.

| | | | |
|---|---|--|---|
| 1  | 2  | 3  | 4  |
| 5  | 6  | 7  | 8  |
| 9  | 10  | 11  | 12  |
| 13  | 14  | 15  | 16  |
| 17  | 18  | 19  | 20  |
| 21  | 22  | 23  | 24  |
| 25  | 26  | 27  | 28  |
| 29  | 30  | 15044 | |

Cables and Terminals



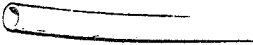

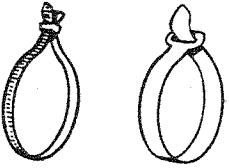


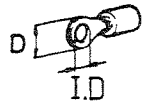
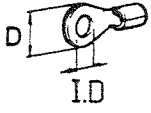
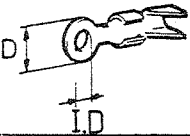
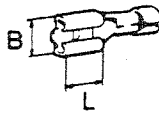
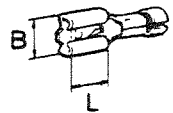
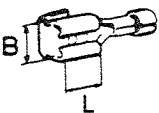

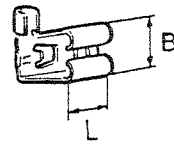
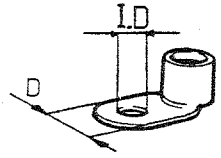
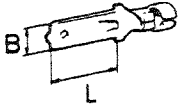
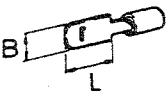
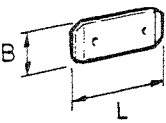
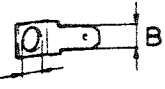
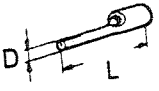
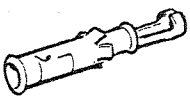
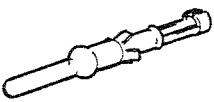
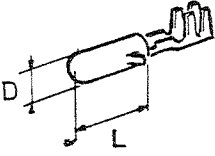
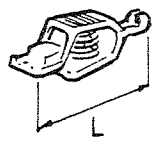

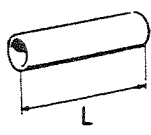
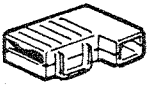


Kablar och kabelskor

Group
Grupp**30**

COMMON

| A | | | B | | C | | |
|------------|-----------------------|----------------|---|---|----------------------------------|-----------------------------|------------------------|
| Ref Pos | Part No Artikel nr | Quantity/Antal | | | Description | Benämning | Notes/Anmärkning |
| | | A | B | C | | | |
| 1 | 954443-8 | X | - | - | Cable, type RK | Kabel, typ RK | 1,5 sq.mm, black |
| | 954444-6 | X | - | - | Cable, type RK | Kabel, typ RK | 1,5 sq.mm, brown |
| | 954445-3 | X | - | - | Cable, type RK | Kabel, typ RK | 1,5 sq.mm, red |
| | 965754-5 | X | - | - | Cable, type RK | Kabel, typ RK | 1,5 sq.mm, violet |
| | 954447-9 | X | - | - | Cable, type RK | Kabel, typ RK | 1,5 sq.mm, green |
| | 954448-7 | X | - | - | Cable, type RK | Kabel, typ RK | 1,5 sq.mm, blue |
| | 954449-5 | X | - | - | Cable, type RK | Kabel, typ RK | 1,5 sq.mm, grey |
| | 954450-3 | X | - | - | Cable, type RK | Kabel, typ RK | 1,5 sq.mm, white |
| | 961795-2 | X | - | - | Cable, type RK | Kabel, typ RK | 1,5 sq.mm, blue-white |
| | 961794-5 | X | - | - | Cable, type RK | Kabel, typ RK | 1,5 sq.mm, green-white |
| | 961800-0 | X | - | - | Cable, type RK | Kabel, typ RK | 1,5 sq.mm, blue-yellow |
| | 954452-9 | X | - | - | Cable, type RK | Kabel, typ RK | 2,5 sq.mm, brown |
| | 954461-0 | X | - | - | Cable, type RK | Kabel, typ RK | 4,0 sq.mm, red |
| | 954464-4 | X | - | - | Cable, type RK | Kabel, typ RK | 4,0 sq.mm, blue |
| | 954465-1 | X | - | - | Cable, type RK | Kabel, typ RK | 4,0 sq.mm, grey |
| | 954467-7 | X | - | - | Cable, type RK | Kabel, typ RK | 6,0 sq.mm, black |
| | 954485-9 | X | - | - | Cable, type RK | Kabel, typ RK | 16,0 sq.mm, red |
| | 954500-5 | X | - | - | Cable, type RK | Kabel, typ RK | 25,0 sq.mm, red |
| | 954502-1 | X | - | - | Cable, type RK | Kabel, typ RK | 35,0 sq.mm, red |
| | 2 | 862989-1 | X | - | - | Cable | Kabel |
| 863657-3 | | X | - | - | Cable | Kabel | 2) 2X1,5 sq.mm |
| 842091-1 | | X | - | - | Cable | Kabel | 1) 2X2,5 sq.mm |
| 842092-9 | | X | - | - | Cable | Kabel | 1) 3X1,5 sq.mm |
| 862990-9 | | X | - | - | Cable | Kabel | 1) 3X4,0 sq.mm |
| 842090-3 | | X | - | - | Cable | Kabel | 1) 3X6,0 sq.mm |
| 846273-1 | | X | - | - | Cable | Kabel | 1) 4X1,5 sq.mm |
| 844578-5 | | X | - | - | Cable | Kabel | 1) 4X2,5 sq.mm |
| 846639-3 | | X | - | - | Cable | Kabel | 1) 16X1,5 sq.mm |
| 862991-7 | | X | - | - | Cable | Kabel | 1) 19X1,5 sq.mm |
| 3 | 846346-5 | X | - | - | Cable | Kabel | 2) 2X16,0+2X1,5 sq.mm |
| | 969015-7 | X | - | - | Hose | Slang | D=11,5mm I.D=8,0mm |
| 4 | 185507-1 | X | - | - | Outer casing | Hölje | D=11mm I.D=10,0mm |
| | 899751-2 | X | - | - | Cable rating | Kabelmärke | 3) |
| 5 | 948210-0 | X | - | - | Strip clamp | Bandklamma | SO |
| | 949666-2 | X | - | - | Strip clamp, with mount. hole | Bandklamma, med fästögla | |
| 6 | 942659-4 | X | - | - | Terminal block | Kopplingsplint | 4) |
| | 942660-2 | X | - | - | Terminal block | Kopplingsplint | 5) |
| 7 | 182010-9 | X | - | - | Coupling piece | Kopplingsstycke | 6) MAX 15 sq.mm |
| | 190128-9 | X | - | - | Coupling piece | Kopplingsstycke | 7) MAX 15 sq.mm |
| | 926219-7 | X | - | - | Coupling piece | Kopplingsstycke | 5) MAX 20 sq.mm |
| 8 | 956927-8 | X | - | - | Cable terminal | Kabelsko | 8) I.D=3,7mm D=17,0mm |
| | 956928-6 | X | - | - | Cable terminal | Kabelsko | 8) I.D=4,3mm D=18,0mm |
| 9 | 881492-3 | X | - | - | Cable terminal | Kabelsko | 9) I.D=4,3mm D=8,0mm |
| | 881506-0 | X | - | - | Cable terminal | Kabelsko | 10) I.D=4,3mm D=8,0mm |
| | 881493-1 | X | - | - | Cable terminal | Kabelsko | 8) I.D=5,3mm D=10,0mm |
| | 881495-6 | X | - | - | Cable terminal | Kabelsko | 10) I.D=5,3mm D=10,0mm |
| | 881512-8 | X | - | - | Cable terminal | Kabelsko | 11) I.D=5,3mm D=11,0mm |
| | 940331-2 | X | - | - | Cable terminal | Kabelsko | 12) I.D=5,3mm D=10,0mm |

- 1) NON REINFORCED ship cable approved by classification societies. OARMERAD fartygsledning godkänd av klassningssällskap.
2) REINFORCED ship cable approved by classification societies. ARMERAD fartygsledning godkänd av klassningssällskap.
3) For cable area 1.0-2,5 sq.mm. För jordledning med kabelarea 1.0-2,5 kv.mm.
4) 4-Way. 4-Polig.
5) 6-Way. 6-Polig.
6) 2-Way. 2-Polig.
7) 5-Way. 5-Polig.
8) For cable area 1,5-2,5 kv.mm. För kabelarea 1,5-2,5 kv.mm
9) For cable area 0,75-2,0 sq.mm. För kabelarea 0,75-2,0 kv.mm.
10) For cable area 3.0-6.0 sq.mm. För kabelarea 3,0-6,0 kv.mm.
11) For cable area 10,5-16,5 kv.mm. För kabelarea 10,5-16,5 kv.mm.
12) For cable area 6,1-10,0 kv.mm. För kabelarea 6,1-10,0 kv.mm.

| | | | |
|---|---|---|---|
| 1  | 2  | 3  | 4  |
| 5  | 6  | 7  | 8  |
| 9  | 10  | 11  | 12  |
| 13  | 14  | 15  | 16  |
| 17  | 18  | 19  | 20  |
| 21  | 22  | 23  | 24  |
| 25  | 26  | 27  | 28  |
| 29  | 30  | 15044 | |

Cables and Terminals

Kablar och kabelskor

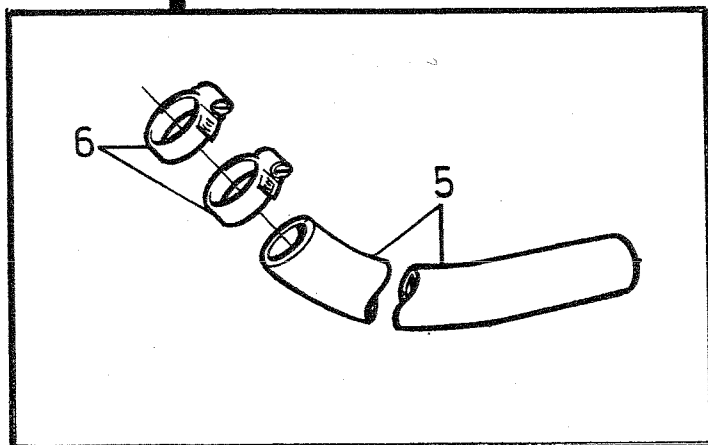
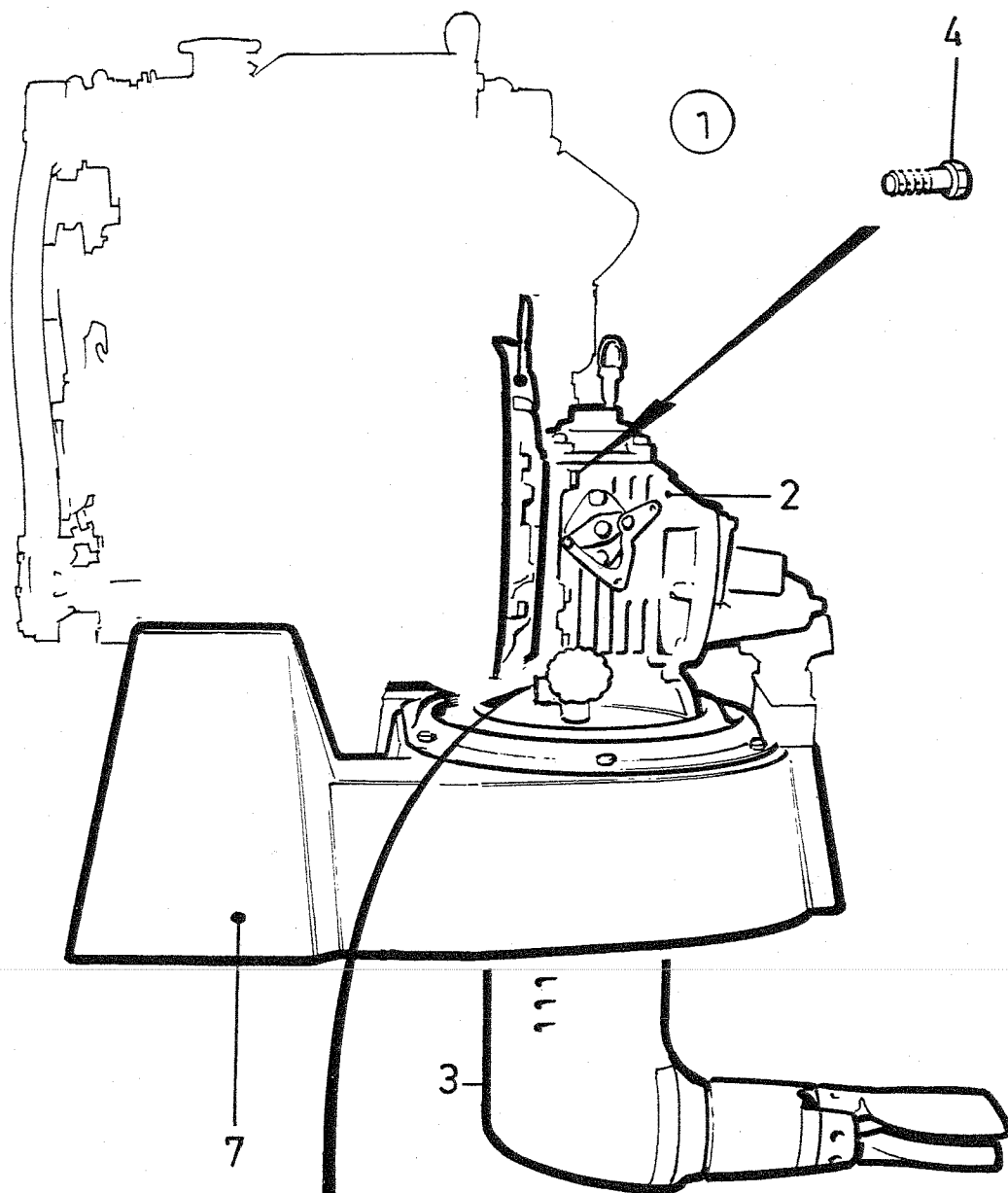
Group
Grupp**30**

COMMON

| A | | | B | | C | |
|------------|-----------------------|----------------|--|----------------------------------|------------------------|--|
| Ref Pos | Part No Artikel nr | Quantity/Antal | Description | Benämning | Notes/Anmärkning | |
| | | A B C | | | | |
| | 940335-3 | X - - | Cable terminal | Kabelsko | 1) I.D=6,5mm D=11,0mm | |
| | 881508-6 | X - - | Cable terminal | Kabelsko | 2) I.D=6,5mm D=11,0mm | |
| | 881496-4 | X - - | Cable terminal | Kabelsko | 3) I.D=6,5mm D=11,0mm | |
| | 881494-9 | X - - | Cable terminal | Kabelsko | 2) I.D=8,4mm D=14,0mm | |
| | 881497-2 | X - - | Cable terminal | Kabelsko | 3) I.D=8,4mm D=14,0mm | |
| | 940333-8 | X - - | Cable terminal | Kabelsko | 4) I.D=8,4mm D=14,0mm | |
| | 940336-1 | X - - | Cable terminal | Kabelsko | 5) I.D=8,4mm D=14,0mm | |
| | 940337-9 | X - - | Cable terminal | Kabelsko | 4) I.D=10,5mm D=18,0mm | |
| 10 | 881498-0 | X - - | Cable terminal | Kabelsko | 3) I.D=10,5mm D=18,0mm | |
| | 853015-6 | X - - | Cable terminal | Kabelsko | 6) | |
| | 885758-7 | X - - | Cable terminal | Kabelsko | I.D=12,5mm D=23mm | |
| 11 | 949404-8 | X - - | Cable terminal | Kabelsko | 7) L=6,4mm B=5,6mm | |
| | 949210-9 | X - - | Cable terminal | Kabelsko | 8) L=7,4mm B=6,5mm | |
| | 881483-2 | X - - | Cable terminal | Kabelsko | 2) L=7,7mm B=7,6mm | |
| | 881484-0 | X - - | Cable terminal | Kabelsko | 3) L=7,7mm B=7,6mm | |
| 12 | 949204-2 | X - - | Cable terminal | Kabelsko | 7) L=7,7mm B=7,4mm | |
| | 881485-7 | X - - | Cable terminal | Kabelsko | 2) L=7,7mm B=7,6mm | |
| | 881486-5 | X - - | Cable terminal | Kabelsko | 3) L=7,7mm B=7,6mm | |
| 13 | 941730-4 | X - - | Cable terminal | Kabelsko | 2) L=7,7mm B=6,4mm | |
| | 881491-5 | X - - | Cable terminal | Kabelsko | 2) L=7,7mm B=7,6mm | |
| 14 | 949371-9 | X - - | Cable terminal | Kabelsko | FOR 1598753 | |
| 15 | 881489-9 | X - - | Cable terminal | Kabelsko | 7) L=7,6mm B=7,6mm | |
| 16 | 940336-1 | X - - | Cable terminal | Kabelsko | 5) I.D=8,4mm D=14,0mm | |
| 17 | 881487-3 | X - - | Cable terminal | Kabelsko | 2) L=15,7mm B=6,3mm | |
| | 881488-1 | X - - | Cable terminal | Kabelsko | 3) L=15,7mm B=6,3mm | |
| 18 | 881518-5 | X - - | Cable terminal | Kabelsko | 2) L=10,0mm B=6,3mm | |
| 19 | 839328-2 | X - - | Tab. | Flatstift | L=16,3mm B=6,3mm | |
| 20 | 944485-2 | X - - | Tab, straight | Flatstift, rak | I.D=5,2mm B=6,3mm | |
| | 942888-9 | X - - | Tab, angled | Flatstift, vinklad | I.D=5,2mm B=6,30mm | |
| | 829311-0 | X - - | Tab, angled | Flatstift, vinklad | I.D=5,2mm B=6,35mm | |
| 21 | 942429-2 | X - - | Cable terminal | Kabelsko | 2) I.D=1,8mm L=14,4mm | |
| 22 | 849959-2 | X - - | Cable terminal | Kabelsko | FOR 846612 | |
| 23 | 849958-4 | X - - | Cable terminal | Kabelsko | FOR 846647 | |
| 24 | 965824-6 | X - - | Cable terminal | Kabelsko | 9) FOR 1608765 | |
| 25 | 844280-8 | X - - | Cable terminal | Kabelsko | D=3,56mm L=12,5mm | |
| 26 | 954505-4 | X - - | Cable terminal, battery cable -pole | Kabelsko, batteriledning -pol | L=61mm 70-90 sq.mm | |
| | 954506-2 | X - - | Cable terminal, battery cable +pole | Kabelsko, batteriledning +pol | 70-90 sq.mm | |
| 27 | 956956-7 | X - - | Splice | Skarvhylsa | 10) L=26mm | |
| | 956958-3 | X - - | Splice | Skarvhylsa | 2) L=26mm | |
| | 956960-9 | X - - | Splice | Skarvhylsa | 3) L=28mm | |
| 28 | 944221-1 | X - - | Receptacle housing | Hylsisolator | FOR 881489 | |
| 29 | 858283-5 | X - - | Electro-tape | Elektrotejp | | |
| 30 | 944306-0 | X - - | Clamp | Skarvklämma | | |

- 1) For cable area 10,1-16,0 mm.
- 2) For cable area 1,5-2,5 kv.mm.
- 3) For cable area 3,0-6,0 sq.mm.
- 4) For cable area 6,5-10,5 sq.mm.
- 5) For cable area 16 sq.mm.
- 6) For trim instrument.
- 7) For cable area 1,0-2,5 sq.mm.
- 8) For cable area 0,75-1,0 sq.mm.
- 9) For cable area 2,5-4,5 sq.mm.
- 10) For cable area 0,5-1,5 sq.mm.

- För kabelarea 10,1-16,0 mm.
- För kabelarea 1,5-2,5 kv.mm.
- För kabelarea 3,0-6,0 kv.mm.
- För kabelarea 6,5-10,5 kv.mm.
- För kabelarea 16 kv.mm.
- För triminstrument.
- För kabelarea 1,0-2,5 kv.mm.
- För kabelarea 0,75-1,0 kv.mm.
- För kabelarea 2,5-4,5 kv.mm.
- För kabelarea 0,5-1,5 kv.mm.



15075

Connecting Components for 120S-D

Anslutningsdetaljer för 120S-D

Group
Grupp**44**

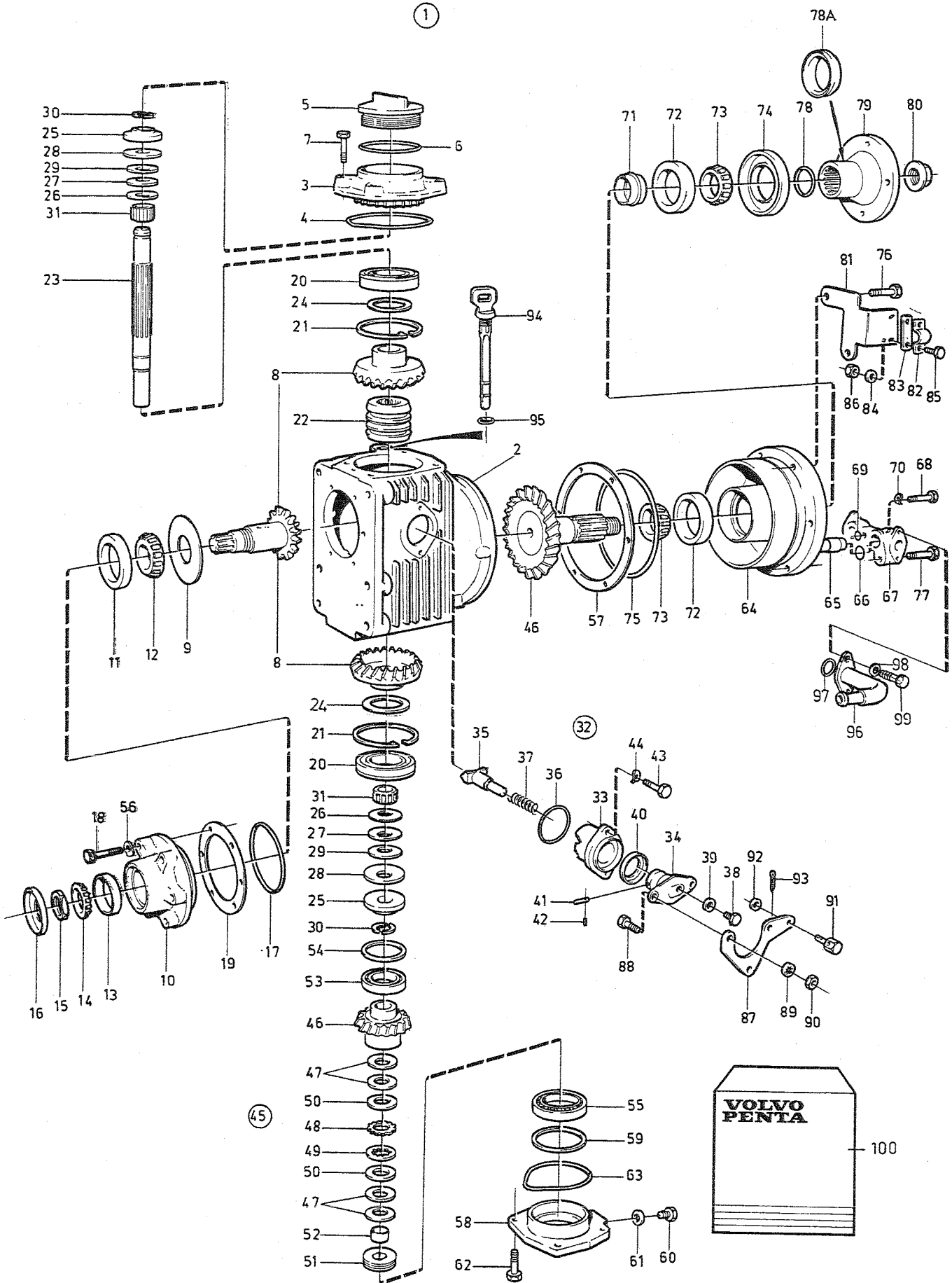
MD2010B, MD2020B, MD2030B, MD2040B

| | | A MD2010B, MD2020B | | | B MD2030B | | C MD2040B | | | |
|------------|-----------------------|--------------------|---|---|-----------------------------|---------------------------|----------------------------|--|--|--|
| Ref Pos | Part No Artikel nr | Quantity/Antal | | | Description | Benämning | Notes/Anmärkning | | | |
| | | A | B | C | | | | | | |
| 1 | 873076-4 | 1 | - | - | Drive | Drev. | Ratio 2.5:1 | | | |
| 2 | 873084-8 | 1 | - | - | ▪ Upper gear | ▪ Övre växel | NS | | | |
| | | | | | ▪▪ Comp See Page: 215. | ▪▪ Det se sida: 215 | | | | |
| 3 | 873089-7 | 1 | - | - | ▪ Bottom gear | ▪ Undre växel | | | | |
| | | | | | ▪▪ Comp See Page: 219. | ▪▪ Det se sida: 219 | | | | |
| 4 | 965185-2 | 6 | - | - | Screw | Skruv | | | | |
| 5 | 943369-9 | X | X | - | Hose | Slang | 1) L=1000mm 1) L=1150mm | | | |
| | 943369-9 | - | - | X | Hose | Slang | | | | |
| 6 | 961666-5 | 2 | 2 | 2 | Hose clamp | Slangklamma | | | | |
| 7 | 861378-8 | 1 | 1 | - | Engine bed | Motorbädd | SO | | | |
| | 860030-6 | - | - | 1 | Engine bed | Motorbädd | SO | | | |

1) Intake-Sea water pump.

Intag-Sjövattenpump.

①



Reverse Gear

Backslag

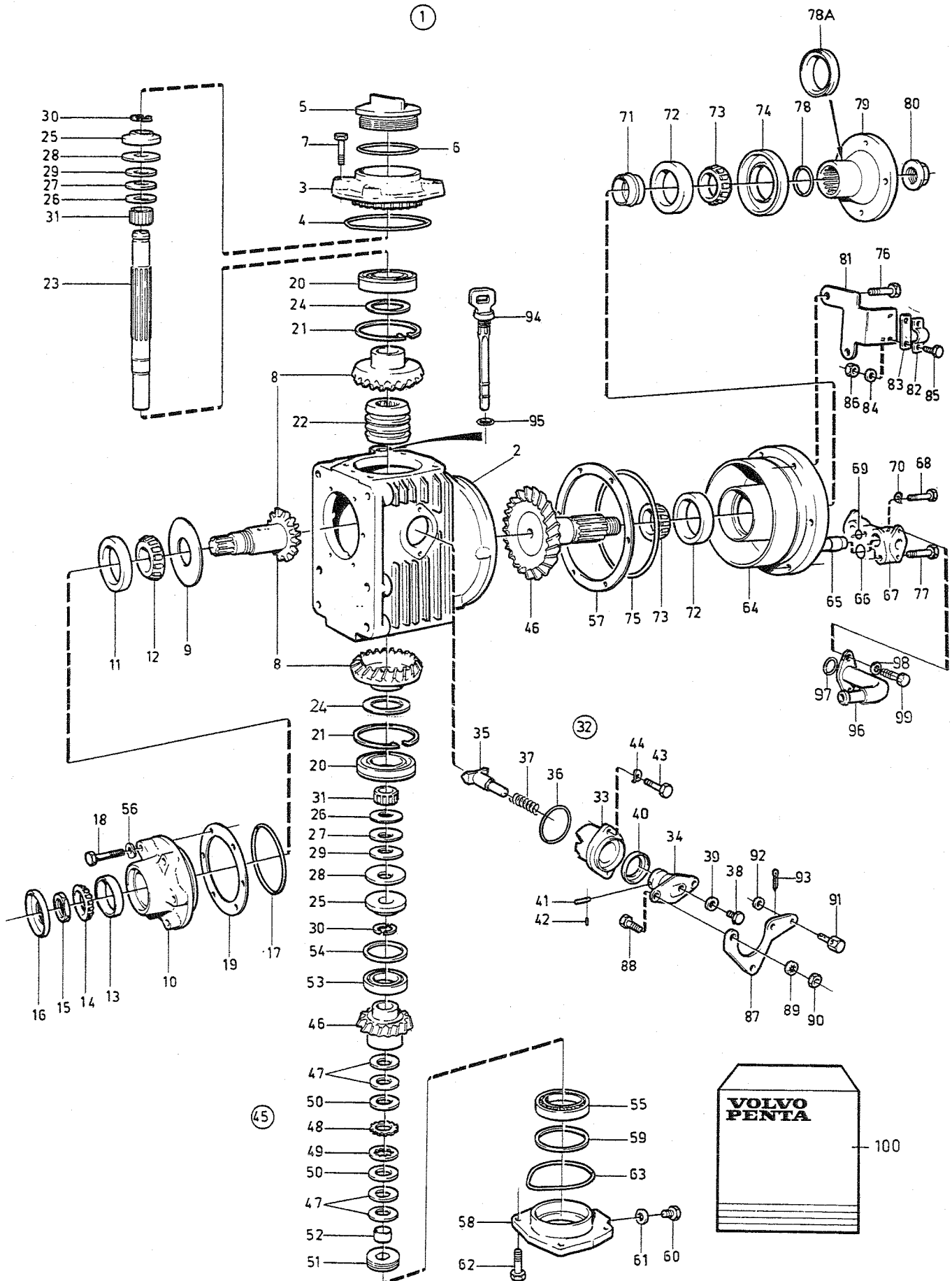
Group
Grupp**44**

MS2A-D, MS2L-D

| A MS2A-D | | | B MS2A-D | | | C MS2L-D | | |
|------------|-----------------------|----------------|----------|----|------------------------------|-----------------------------|------------------|-------------------|
| Ref Pos | Part No Artikel nr | Quantity/Antal | | | Description | Benämning | Notes/Anmärkning | |
| | | A | B | C | | | | |
| 1 | 873073-1 | 1 | - | - | Reversing gear | Backslag | NS | Ratio 2.4:1 |
| | 873074-9 | - | 1 | - | Reversing gear | Backslag | NS | Ratio 3.0:1 |
| | 873075-6 | - | - | 1 | Reversing gear | Backslag | NS | Ratio 2.3:1 |
| 2 | 873092-1 | 1 | 1 | 1 | ▪ Gear housing | ▪ Växelhus | | |
| 3 | 873123-4 | 1 | 1 | 1 | ▪ Cover | ▪ Lock | | |
| 4 | 949962-5 | 1 | 1 | 1 | ▪ O-ring | ▪ O-ring | | |
| 5 | 851754-2 | 1 | 1 | 1 | ▪ Oil filler cap | ▪ Oljepåfyllningslock | | |
| 6 | 1664473-4 | 1 | 1 | 1 | ▪ O-ring | ▪ O-ring | 1) | |
| 7 | 946671-5 | 4 | 4 | 1 | ▪ Screw | ▪ Skruv | | |
| 8 | 873095-4 | 1 | 1 | 1 | ▪ Gear set | ▪ Kugghjulsats | | |
| 9 | 851621-3 | 1 | 1 | 1 | ▪ Turn table | ▪ Ledskiva | | |
| 10 | 872710-9 | 1 | 1 | 1 | ▪ Bearing box | ▪ Lagerbox | | |
| 11 | 181302-1 | 1 | 1 | 1 | ▪ Cup | ▪ Yttering | | |
| 12 | 181301-3 | 1 | 1 | 1 | ▪ Cone | ▪ Innerring | | |
| 13 | 183750-9 | 1 | 1 | 1 | ▪ Cup | ▪ Yttering | | |
| 14 | 183752-5 | 1 | 1 | 1 | ▪ Cone | ▪ Innerring | | |
| 15 | 852485-2 | 1 | 1 | 1 | ▪ Lock nut | ▪ Låsmutter | | |
| 16 | 873094-7 | 1 | 1 | 1 | ▪ Sealing ring | ▪ Tätningsring | | |
| 17 | 925093-7 | 1 | 1 | 1 | ▪ O-ring | ▪ O-ring | | |
| 18 | 940101-9 | 6 | 6 | 6 | ▪ Screw | ▪ Skruv | | |
| 19 | 851622-1 | X | X | X | ▪ Adjusting washer | ▪ Justerbricka | | TH=0,10mm |
| | 851623-9 | X | X | X | ▪ Adjusting washer | ▪ Justerbricka | | TH=0,15mm |
| | 851624-7 | X | X | X | ▪ Adjusting washer | ▪ Justerbricka | | TH=0,35mm |
| 20 | 851756-7 | 2 | 2 | 2 | ▪ Bearing | ▪ Lager | | |
| 21 | 852190-8 | 2 | 2 | 2 | ▪ Lock ring | ▪ Låsring | | |
| 22 | 873098-8 | 1 | 1 | 1 | ▪ Sliding sleeve | ▪ Skjuthylsa | | |
| 23 | 873099-6 | 1 | 1 | 1 | ▪ Shaft | ▪ Axel | | |
| 24 | 941835-1 | X | X | X | ▪ Adjusting washer | ▪ Justerbricka | | D=71mm, TH=0,05mm |
| | 852184-1 | X | X | X | ▪ Shim | ▪ Justerbleck | | D=43mm, TH=0,05mm |
| | 84219-5 | X | X | X | ▪ Adjusting washer | ▪ Justerbricka | | TH=0,10mm |
| | 949776-9 | X | X | X | ▪ Adjusting washer | ▪ Justerbricka | | TH=0,15mm |
| | 84218-7 | X | X | X | ▪ Spacer | ▪ Mellanlägg | | TH=0,35mm |
| 25 | 852079-3 | 2 | 2 | 2 | ▪ Lock washer | ▪ Låsbricka | | |
| 26 | 852311-0 | 2 | 2 | 2 | ▪ Washer | ▪ Bricka | | |
| 27 | 852317-7 | 2 | 2 | 2 | ▪ Washer | ▪ Bricka | | |
| 28 | 852213-8 | 2 | 2 | 2 | ▪ Disc spring | ▪ Tallriksfjäder | | |
| 29 | 852080-1 | 6 | 6 | 6 | ▪ Disc spring | ▪ Tallriksfjäder | | |
| 30 | 851629-6 | 4 | 4 | 4 | ▪ Locking ring section | ▪ Låsringshalva | | |
| 31 | 851757-5 | 2 | 2 | 2 | ▪ Needle bearing | ▪ Nållager | | |
| 32 | 851661-9 | 1 | 1 | 1 | ▪ Shift mechanism | ▪ Växlingsmekanism | | |
| 33 | 851662-7 | 1 | 1 | 1 | ▪ Bearing housing | ▪ Lagerhus | | |
| 34 | 897816-5 | 1 | 1 | 1 | ▪ Eccentric piston | ▪ Excenterkolv | | |
| 35 | 851664-3 | 1 | 1 | 1 | ▪ Dog | ▪ Glidsko | | |
| 36 | 925065-5 | 1 | 1 | 1 | ▪ O-ring | ▪ O-ring | 1) | |
| 37 | 814184-8 | 1 | 1 | 1 | ▪ Spring | ▪ Fjäder | | |
| 38 | 897711-8 | 1 | 1 | 1 | ▪ Screw | ▪ Skruv | | |
| 39 | 897871-0 | X | X | X | ▪ Adjusting washer | ▪ Justerbricka | | TH=0,20mm |
| 40 | 873291-9 | 1 | 1 | 1 | ▪ Sealing ring | ▪ Tätningsring | 1) | |
| 41 | 942871-5 | 1 | 1 | 1 | ▪ Pin | ▪ Pinne | | |
| 42 | 951924-0 | 1 | 1 | 1 | ▪ Clamping pin | ▪ Spännstift | | |
| 43 | 955296-9 | 2 | 2 | 2 | ▪ Screw | ▪ Skruv | | |
| 44 | 941907-8 | 2 | 2 | 2 | ▪ Spring washer | ▪ Fjädrande bricka | | |
| 45 | 852319-3 | 1 | - | - | ▪ Gear set | ▪ Kugghjulsats | | |
| | 852438-1 | - | 1 | - | ▪ Gear set | ▪ Kugghjulsats | | |
| | 854284-7 | - | - | 1 | ▪ Gear set | ▪ Kugghjulsats | | |
| 46 | | 2 | 2 | 2 | ▪ Gear | ▪ Kugghjul | | |
| 47 | | 4 | 4 | 4 | ▪ Spring | ▪ Fjäder | | |
| 48 | | 18 | 18 | 18 | ▪ Disc | ▪ Lamell | | |

1) Included in gasket kit.

Ingår i packningssats.



Reverse Gear

Backslag

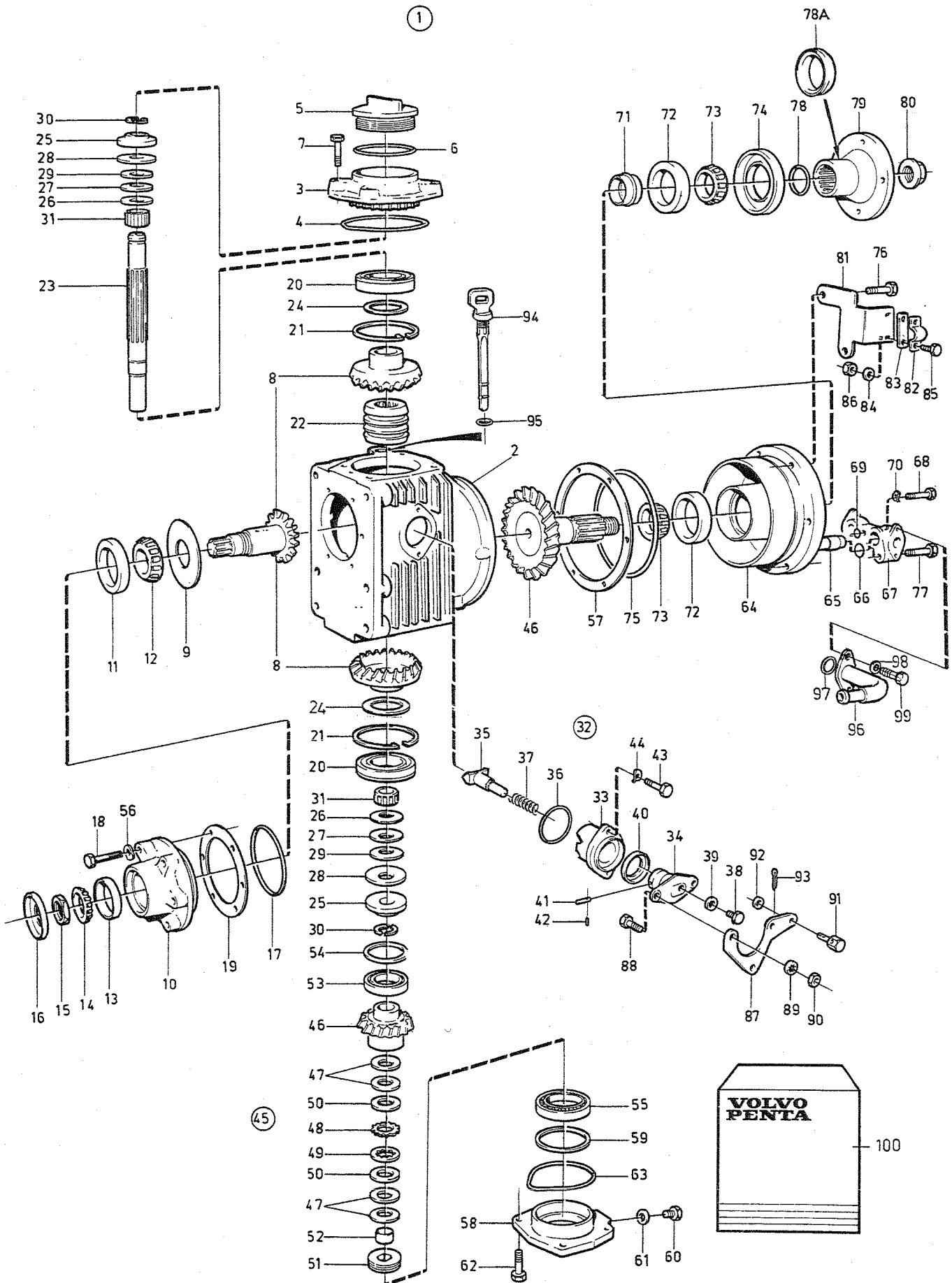
Group
Grupp**44**

MS2A-D, MS2L-D

| A MS2A-D | | | | | B MS2A-D | | C MS2L-D | |
|------------|-----------------------|----------------|----|----|--------------------------|--------------------------|------------------|--|
| Ref Pos | Part No Artikel nr | Quantity/Antal | | | Description | Benämning | Notes/Anmärkning | |
| | | A | B | C | | | | |
| 49 | | 17 | 17 | 17 | ▪ Disc | ▪ Lamell | | |
| 50 | | 2 | 2 | 2 | ▪ Thrust washer | ▪ Tryckbricka | | |
| 51 | | 1 | 1 | 1 | ▪ Adjusting screw | ▪ Justerskruv | | |
| 52 | | 1 | 1 | 1 | ▪ Bushing | ▪ Bussning | | |
| 53 | 183518-0 | 1 | 1 | 1 | ▪ Bearing | ▪ Lager | | |
| 54 | 851705-4 | X | X | X | ▪ Adjusting washer | ▪ Justerbricka | TH=0,10mm | |
| | 851706-2 | X | X | X | ▪ Adjusting washer | ▪ Justerbricka | TH=0,15mm | |
| | 851707-0 | X | X | X | ▪ Adjusting washer | ▪ Justerbricka | TH=0,35mm | |
| 55 | 183842-4 | 1 | 1 | 1 | ▪ Roller bearing | ▪ Rullager | | |
| 56 | 941906-0 | 6 | 6 | 6 | ▪ Spring washer | ▪ Fjädrande bricka | | |
| 57 | 851702-1 | X | X | X | ▪ Adjusting washer | ▪ Justerbricka | TH=0,10mm | |
| | 851703-9 | X | X | X | ▪ Adjusting washer | ▪ Justerbricka | TH=0,15mm | |
| | 851704-7 | X | X | X | ▪ Adjusting washer | ▪ Justerbricka | TH=0,35mm | |
| 58 | 873124-2 | 1 | 1 | - | ▪ Bearing cover | ▪ Lagerlock | | |
| | 873129-1 | - | - | 1 | ▪ Bearing cover | ▪ Lagerlock | | |
| 59 | 87655-7 | X | X | X | ▪ Adjusting washer | ▪ Justerbricka | TH=0,10mm | |
| | 191840-8 | X | X | X | ▪ Adjusting washer | ▪ Justerbricka | TH=0,15mm | |
| | 87654-0 | X | X | X | ▪ Spacer | ▪ Mellanlägg | TH=0,35mm | |
| 60 | 960629-4 | 1 | 1 | 1 | ▪ Plug | ▪ Propp | | |
| 61 | 947084-0 | 1 | 1 | 1 | ▪ Gasket | ▪ Packning | 1) | |
| 62 | 946671-5 | 4 | 4 | 4 | ▪ Screw | ▪ Skruv | | |
| 63 | 925256-0 | 1 | 1 | 1 | ▪ O-ring | ▪ O-ring | 1) | |
| 64 | 873125-9 | 1 | 1 | - | ▪ Bearing housing | ▪ Lagerhus | | |
| | 873130-9 | - | - | 1 | ▪ Bearing housing | ▪ Lagerhus | | |
| 65 | 852163-5 | 1 | 1 | - | ▪ Oil cooler | ▪ Oljekylare | | |
| | 853940-5 | - | - | 1 | ▪ Oil cooler | ▪ Oljekylare | | |
| 66 | 943309-5 | 2 | 2 | 2 | ▪ O-ring | ▪ O-ring | 1) | |
| 67 | 873212-5 | 1 | 1 | 1 | ▪ Pipe connection | ▪ Röranslutning | | |
| 68 | 955279-5 | 1 | 1 | 1 | ▪ Screw | ▪ Skruv | | |
| 69 | 949750-4 | 1 | 1 | 1 | ▪ O-ring | ▪ O-ring | 1) | |
| 70 | 941906-0 | 1 | 1 | 1 | ▪ Spring washer | ▪ Fjädrande bricka | | |
| 71 | 851974-6 | 1 | 1 | 1 | ▪ Collet | ▪ Spännhylsa | | |
| 72 | 181302-1 | 2 | 2 | 2 | ▪ Cup | ▪ Ytterring | | |
| 73 | 181301-3 | 2 | 2 | 2 | ▪ Cone | ▪ Innerring | | |
| 74 | 873100-2 | 1 | 1 | 1 | ▪ Sealing ring | ▪ Tätningsring | 1) | |
| 75 | 925262-8 | 1 | 1 | 1 | ▪ O-ring | ▪ O-ring | 1) | |
| 76 | 946470-2 | 2 | 2 | 2 | ▪ Screw | ▪ Skruv | L=35mm | |
| | 947760-5 | 2 | 2 | 2 | ▪ Screw | ▪ Skruv | L=40mm | |
| 77 | 965180-3 | 2 | 2 | 2 | ▪ Screw | ▪ Skruv | L=60mm | |
| 78 | 925062-2 | 1 | 1 | 1 | ▪ O-ring | ▪ O-ring | 1) | |
| 78A | 944138-7 | 1 | 1 | 1 | ▪ Sealing ring | ▪ Tätningsring | 1) | |
| 79 | 852076-9 | 1 | 1 | 1 | ▪ Companion flange | ▪ Medbringare | | |
| 80 | 947855-3 | 1 | 1 | 1 | ▪ Lock nut | ▪ Låsmutter | | |
| 81 | 852168-4 | 1 | 1 | 1 | ▪ Bracket | ▪ Konsol | | |
| 82 | 819067-0 | 1 | 1 | 1 | ▪ Brace | ▪ Bygel | | |
| 83 | 819068-8 | 1 | 1 | 1 | ▪ Washer | ▪ Bricka | | |
| 84 | 940090-4 | 2 | 2 | 2 | ▪ Washer | ▪ Bricka | | |
| 85 | 955246-4 | 2 | 2 | 2 | ▪ Screw | ▪ Skruv | | |
| 86 | 946577-4 | 2 | 2 | 2 | ▪ Lock nut | ▪ Låsmutter | | |
| 87 | 852363-1 | 1 | 1 | 1 | ▪ Lever | ▪ Håvarm | | |
| 88 | 955270-4 | 2 | 2 | 2 | ▪ Screw | ▪ Skruv | | |
| 89 | 955948-5 | 2 | 2 | 2 | ▪ Lock washer | ▪ Låsbricka | | |
| 90 | 955781-0 | 2 | 2 | 2 | ▪ Nut | ▪ Mutter | | |
| 91 | 833462-5 | 1 | 1 | 1 | ▪ Cube | ▪ Tärning | | |
| 92 | 955892-5 | 1 | 1 | 1 | ▪ Washer | ▪ Bricka | | |
| 93 | 17276-7 | 1 | 1 | 1 | ▪ Split pin | ▪ Saxpinne | | |
| 94 | 873087-1 | 1 | 1 | 1 | ▪ Oil dipstick | ▪ Oljemätsticka | | |
| 95 | 925055-6 | 1 | 1 | 1 | ▪ O-ring | ▪ O-ring | | |

1) Included in gasket kit.

Ingår i packningssats.



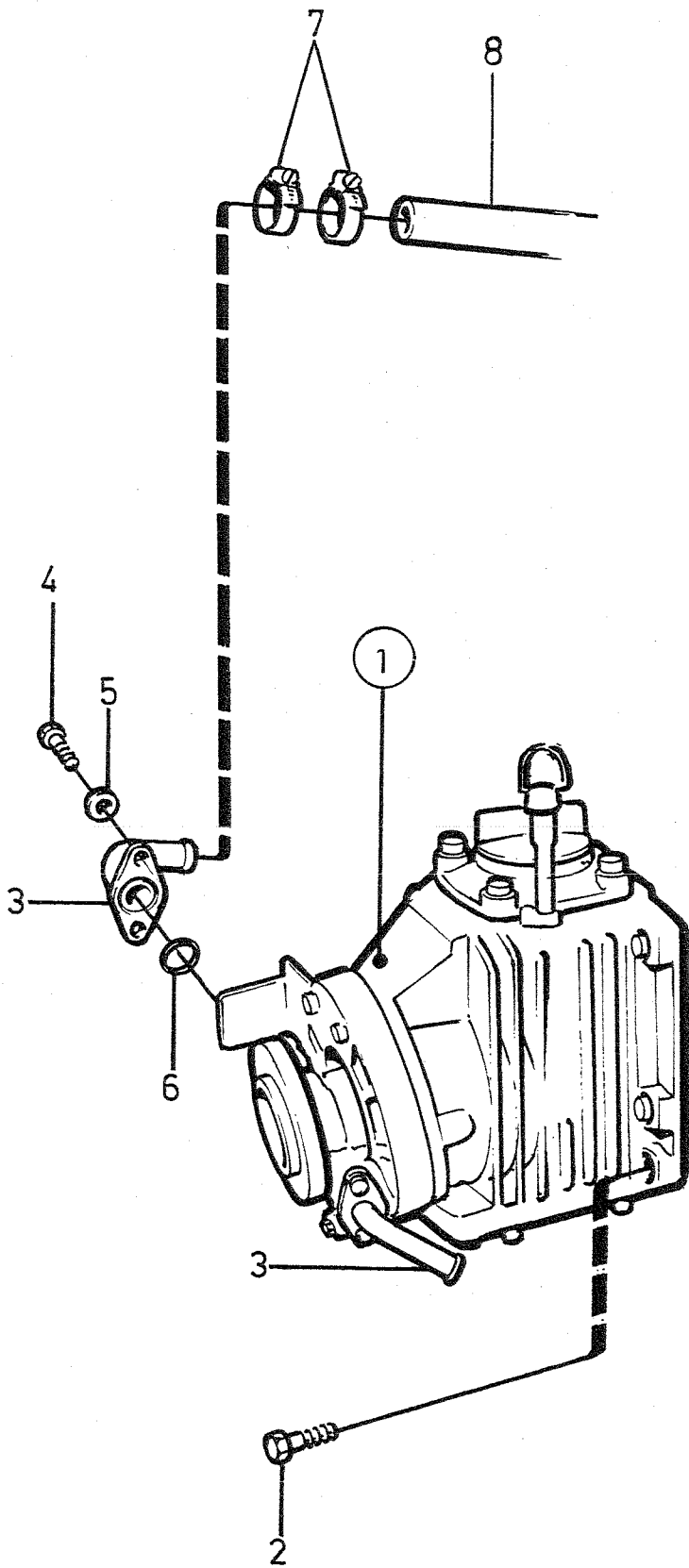
Reverse Gear

Backslag

Group
Grupp**44**

MS2A-D, MS2L-D

| A MS2A-D | | B MS2A-D | | | C MS2L-D | | |
|------------|-----------------------|-----------------|---|---|-----------------------|-------------------------|------------------|
| Ref Pos | Part No Artikel nr | Quantity/Anstal | | | Description | Benämning | Notes/Anmärkning |
| | | A | B | C | | | |
| 96 | 873150-7 | 2 | 2 | 2 | ▪ Coolant pipe..... | ▪ Kylvattenrör..... | |
| 97 | 842913-6 | 2 | 2 | 2 | ▪ Sealing ring | ▪ Tätningarring | |
| 98 | 941906-0 | 4 | 4 | 4 | ▪ Spring washer | ▪ Fjädrande bricka..... | |
| 99 | 955270-4 | 4 | 4 | 4 | ▪ Screw..... | ▪ Skruv..... | |
| 100 | 875704-9 | 1 | 1 | 1 | Gasket kit..... | Packningsats..... | |



16132

Connecting Components, for MS2A-D,
MS2L-D

Anslutningsdetaljer för MS2A-D,
MS2L-D

Group
Grupp

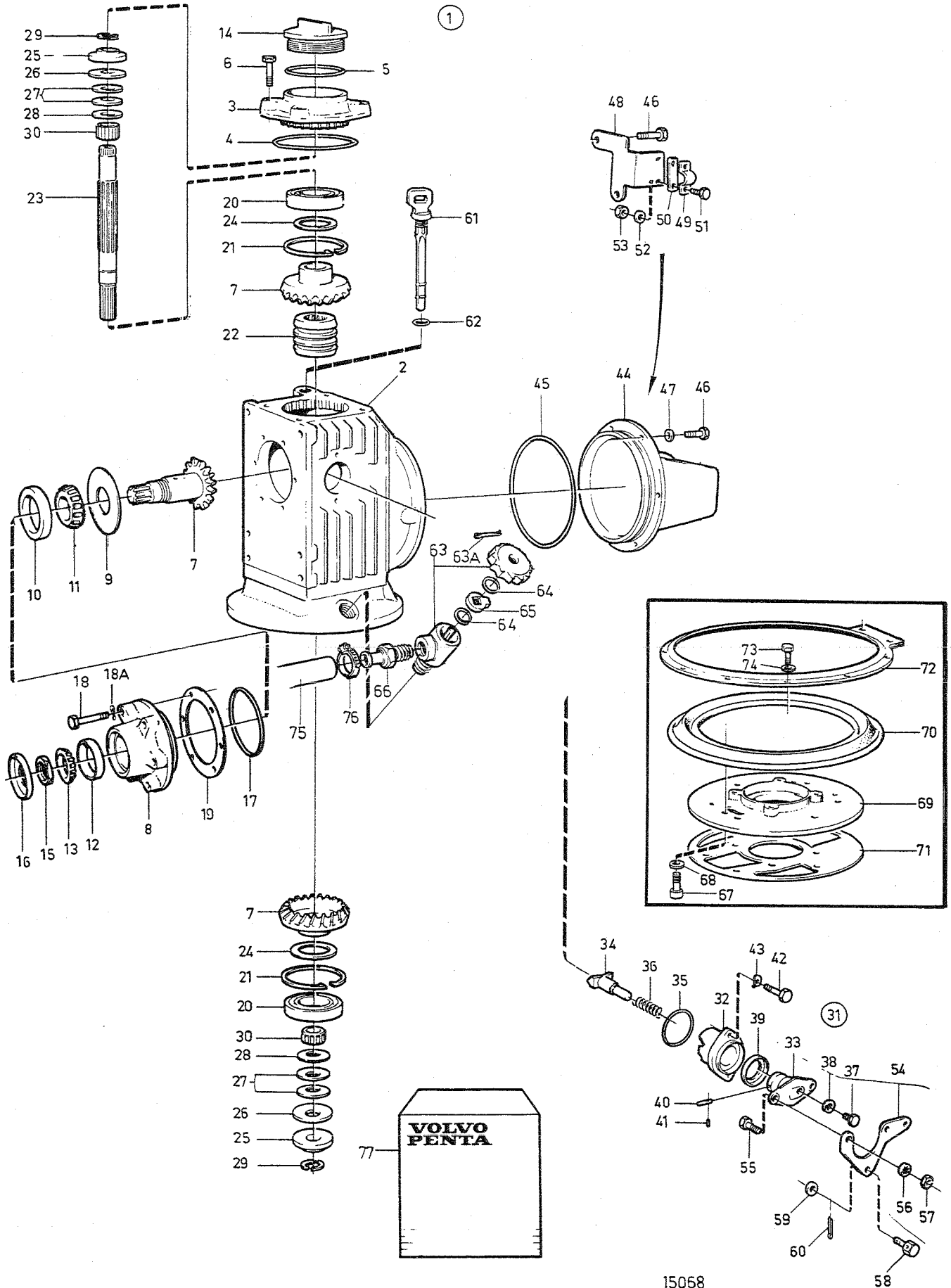
44

MD2010B, MD2020B, MD2030B, MD2040B

| A | | B | | | C | | |
|------------|-----------------------|----------------|---|---|----------------------------|--------------------------|------------------|
| Ref Pos | Part No Artikel nr | Quantity/Antal | | | Description | Benämning | Notes/Anmärkning |
| | | A | B | C | | | |
| 1 | | 1 | - | - | Reversing gear | Backslag | |
| | | | | | ▪ Comp See Page: 207 | ▪ Det se sida: 207 | |
| 2 | 965185-2 | 6 | - | - | Screw | Skruv | |
| 3 | | 2 | - | - | Coolant pipe | Kylvattenrör | 1) |
| 4 | | 4 | - | - | Screw | Skruv | 1) |
| 5 | | 4 | - | - | Spring washer | Fjädrande bricka | 1) |
| 6 | | 2 | - | - | Sealing ring | Tätningring | 1) |
| 7 | 961666-5 | 2 | - | - | Hose clamp | Slangklamma | |
| 8 | 943369-9 | X | - | - | Hose | Slang | 2) |

1) Included in complete reverse gear.
2) Intake-Sea water pump.

Ingår i komplett backslag.
Intag-Sjövattenpump.



Upper Gear Unit

Övre växelenhet

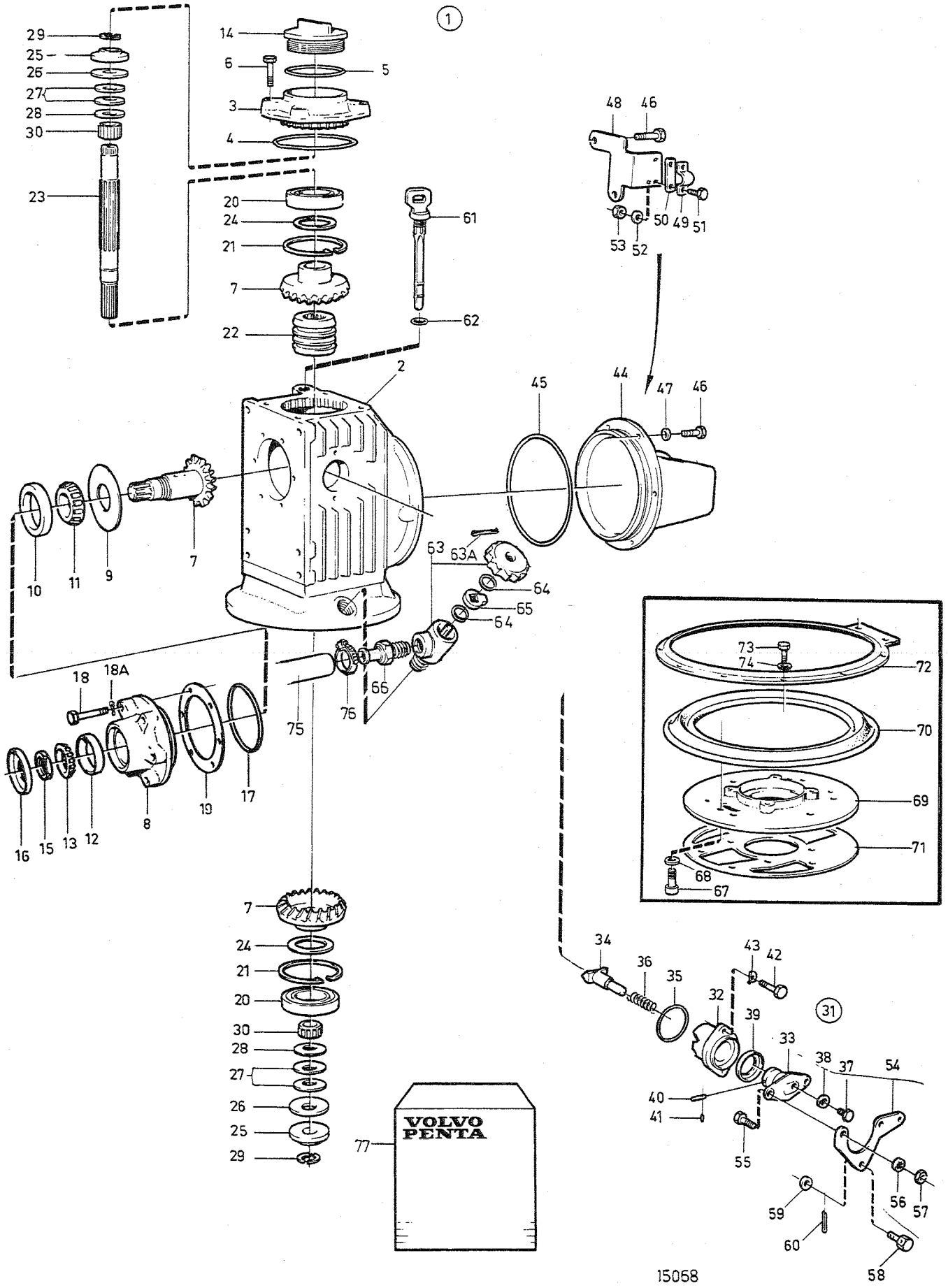
Group
Grupp**44**

120S-D

| A | | | B | | | C | |
|------------|-----------------------|----------------|---|---|------------------------------|-----------------------------|------------------|
| Ref Pos | Part No Artikel nr | Quantity/Antal | | | Description | Benämning | Notes/Anmärkning |
| | | A | B | C | | | |
| 1 | 873084-8 | 1 | - | - | Upper gear | Övre växel | NS |
| 2 | 873085-5 | 1 | - | - | ▪ Gear housing | ▪ Växelhus | |
| 3 | 873123-4 | 1 | - | - | ▪ Cover | ▪ Lock | |
| 4 | 949962-5 | 1 | - | - | ▪ O-ring | ▪ O-ring | 1) |
| 5 | 1664473-4 | 1 | - | - | ▪ O-ring | ▪ O-ring | 1) |
| 6 | 946671-5 | 4 | - | - | ▪ Screw | ▪ Skruv | |
| 7 | 873095-4 | 1 | - | - | ▪ Gear set | ▪ Kugghjulsets | |
| 8 | 872710-9 | 1 | - | - | ▪ Bearing box | ▪ Lagerbox | |
| 9 | 851621-3 | 1 | - | - | ▪ Turn table | ▪ Leckskiva | |
| 10 | 181302-1 | 1 | - | - | ▪ Cup | ▪ Yttering | |
| 11 | 181301-3 | 1 | - | - | ▪ Cone | ▪ Innerring | |
| 12 | 183750-9 | 1 | - | - | ▪ Cup | ▪ Yttering | |
| 13 | 183752-5 | 1 | - | - | ▪ Cone | ▪ Innerring | |
| 14 | 851754-2 | 1 | - | - | ▪ Oil filler cap | ▪ Oljepåfyllningslock | |
| 15 | 852485-2 | 1 | - | - | ▪ Lock nut | ▪ Låsmutter | |
| 16 | 873094-7 | 1 | - | - | ▪ Sealing ring | ▪ Tätningarring | 1) |
| 17 | 925093-7 | 1 | - | - | ▪ O-ring | ▪ O-ring | 1) |
| 18 | 940101-9 | 6 | - | - | ▪ Screw | ▪ Skruv | |
| 18A | 941906-0 | 6 | - | - | ▪ Spring washer | ▪ Fjädrande bricka | |
| 19 | 851622-1 | X | - | - | ▪ Adjusting washer | ▪ Justerbricka | TH=0,10mm |
| | 851623-9 | X | - | - | ▪ Adjusting washer | ▪ Justerbricka | TH=0,15mm |
| | 851624-7 | X | - | - | ▪ Adjusting washer | ▪ Justerbricka | TH=0,35mm |
| 20 | 851756-7 | 2 | - | - | ▪ Bearing | ▪ Lager | |
| 21 | 852190-8 | 2 | - | - | ▪ Lock ring | ▪ Låsring | |
| 22 | 851626-2 | 1 | - | - | ▪ Sliding sleeve | ▪ Skjuthylsa | |
| 23 | 873099-6 | 1 | - | - | ▪ Shaft | ▪ Axel | |
| 24 | 852184-1 | X | - | - | ▪ Shim | ▪ Justerbleck | TH=0,05mm |
| | 84219-5 | X | - | - | ▪ Adjusting washer | ▪ Justerbricka | TH=0,10mm |
| | 949776-9 | X | - | - | ▪ Adjusting washer | ▪ Justerbricka | TH=0,15mm |
| | 84218-7 | X | - | - | ▪ Spacer | ▪ Mellanlägg | TH=0,35mm |
| 25 | 852079-3 | 2 | - | - | ▪ Lock washer | ▪ Låsbricka | |
| 26 | 852213-8 | 2 | - | - | ▪ Disc spring | ▪ Tallriksfjäder | |
| 27 | 852080-1 | 6 | - | - | ▪ Disc spring | ▪ Tallriksfjäder | |
| 28 | 852311-0 | 2 | - | - | ▪ Washer | ▪ Bricka | TH=0,40mm |
| | 852317-7 | 2 | - | - | ▪ Washer | ▪ Bricka | TH=0,80mm |
| 29 | 851629-6 | 4 | - | - | ▪ Locking ring section | ▪ Låsringshalva | |
| 30 | 851757-5 | 2 | - | - | ▪ Needle bearing | ▪ Nällager | |
| 31 | 851661-9 | 1 | - | - | ▪ Shift mechanism | ▪ Växlingsmekanism | |
| 32 | 851662-7 | 1 | - | - | ▪ Bearing housing | ▪ Lagerhus | |
| 33 | 897816-5 | 1 | - | - | ▪ Eccentric piston | ▪ Excenterkolv | |
| 34 | 851664-3 | 1 | - | - | ▪ Dog | ▪ Glidsko | |
| 35 | 925065-5 | 1 | - | - | ▪ O-ring | ▪ O-ring | 1) |
| 36 | 814184-8 | 1 | - | - | ▪ Spring | ▪ Fjäder | |
| 37 | 897711-8 | 1 | - | - | ▪ Screw | ▪ Skruv | |
| 38 | 897871-0 | X | - | - | ▪ Adjusting washer | ▪ Justerbricka | |
| 39 | 873291-9 | 1 | - | - | ▪ Sealing ring | ▪ Tätningarring | 1) |
| 40 | 942871-5 | 1 | - | - | ▪ Pin | ▪ Pinne | |
| 41 | 951924-0 | 1 | - | - | ▪ Clamping pin | ▪ Spännstift | |
| 42 | 955296-9 | 2 | - | - | ▪ Screw | ▪ Skruv | |
| 43 | 941907-8 | 2 | - | - | ▪ Spring washer | ▪ Fjädrande bricka | |
| 44 | 873149-9 | 1 | - | - | ▪ Bracket | ▪ Konsol | |
| 45 | 925262-8 | 1 | - | - | ▪ O-ring | ▪ O-ring | 1) |
| 46 | 945444-8 | 6 | - | - | ▪ Screw | ▪ Skruv | |
| 47 | 955894-1 | 2 | - | - | ▪ Washer | ▪ Bricka | |
| 48 | 852074-4 | 1 | - | - | ▪ Cable attachment | ▪ Kabelfäste | |
| 49 | 819067-0 | 1 | - | - | ▪ Brace | ▪ Bygel | |
| 50 | 819068-8 | 1 | - | - | ▪ Washer | ▪ Bricka | |
| 51 | 955246-4 | 2 | - | - | ▪ Screw | ▪ Skruv | |

1) Included in gasket kit.

Ingår i packningssats.



Upper Gear Unit

Övre växelenhet

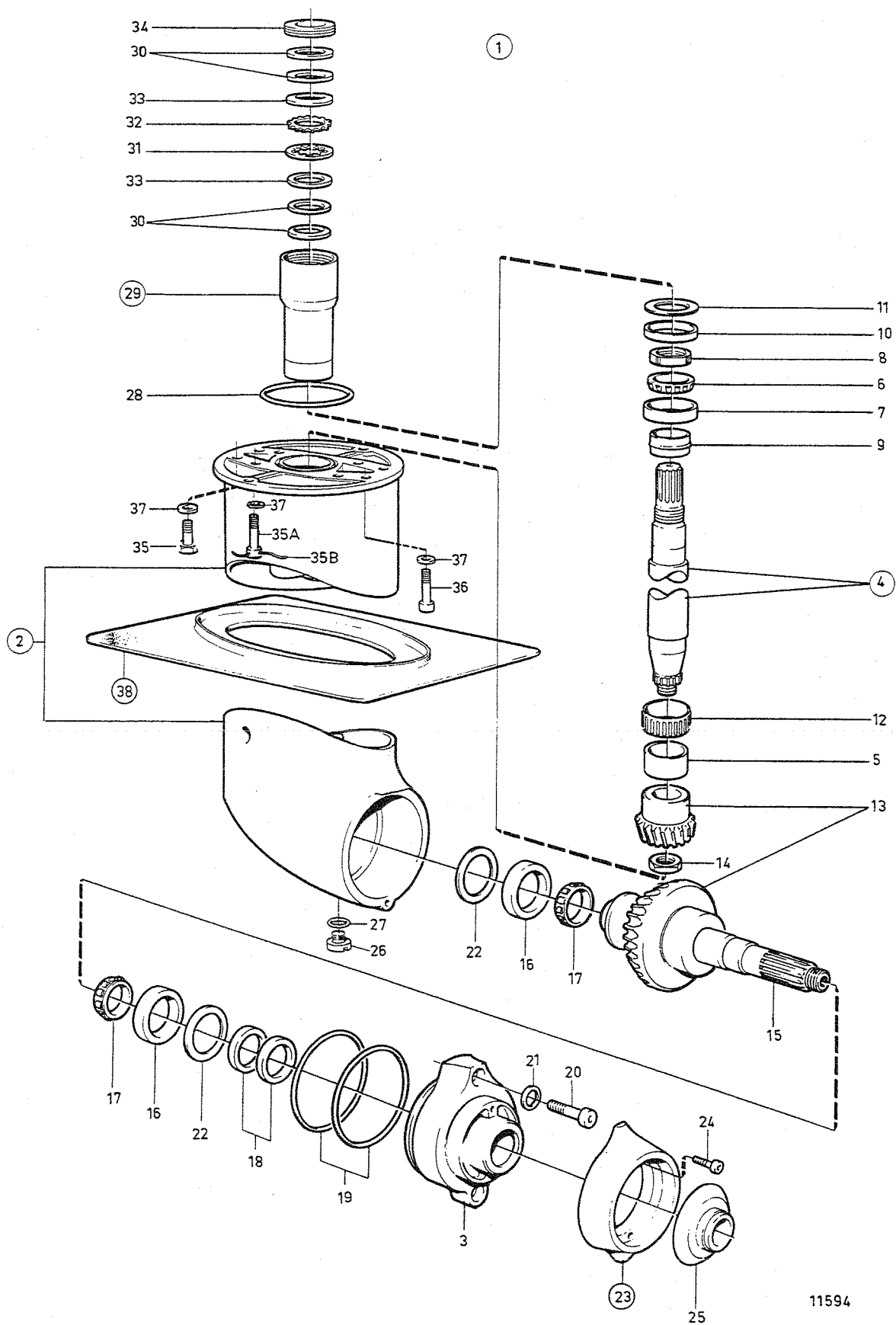
Group
Grupp**44**

120S-D

| A | | | B | | | C | | | Notes/Anmärkning |
|------------|-----------------------|----------------|---|---|---|------------------------|-----------------------|--------------|------------------|
| Ref Pos | Part No Artikel nr | Quantity/Antal | A | B | C | Description | Benämning | | |
| 52 | 940090-4 | 2 | - | - | - | ▪ Washer | ▪ Bricka | | |
| 53 | 946577-4 | 2 | - | - | - | ▪ Lock nut | ▪ Låsmutter | | |
| 54 | 852363-1 | 1 | - | - | - | ▪ Lever | ▪ Hävarm | | |
| 55 | 955270-4 | 2 | - | - | - | ▪ Screw | ▪ Skruv | | |
| 56 | 955948-5 | 2 | - | - | - | ▪ Lock washer | ▪ Låsbricka | | |
| 57 | 955781-0 | 2 | - | - | - | ▪ Nut | ▪ Mutter | | |
| 58 | 804312-7 | 1 | - | - | - | ▪ Cube | ▪ Tärning | | |
| 59 | 955892-5 | 1 | - | - | - | ▪ Washer | ▪ Bricka | | |
| 60 | 17276-7 | 1 | - | - | - | ▪ Split pin | ▪ Saxpinne | | |
| 61 | 873087-1 | 1 | - | - | - | ▪ Oil dipstick | ▪ Oljemätsticka | | |
| 62 | 925055-6 | 1 | - | - | - | ▪ O-ring | ▪ O-ring | | |
| 63 | 851777-3 | 1 | - | - | - | ▪ Cock | ▪ Kran | | |
| 63A | 949791-8 | 1 | - | - | - | ▪ Split pin | ▪ Saxpinne | | |
| 64 | 955989-9 | 2 | - | - | - | ▪ O-ring | ▪ O-ring | | |
| 65 | 851783-1 | 1 | - | - | - | ▪ Lock washer | ▪ Låsbricka | | |
| 66 | 873088-9 | 1 | - | - | - | ▪ Nipple | ▪ Nippel | | |
| 67 | 946541-0 | 3 | - | - | - | ▪ Screw | ▪ Skruv | | |
| 68 | 941670-2 | 3 | - | - | - | ▪ Washer | ▪ Bricka | | |
| 69 | 852719-4 | 1 | - | - | - | ▪ Extension part | ▪ Mellandel | | |
| 70 | | 1 | - | - | - | ▪ Sealing strip | ▪ Tätningslist | IK 1) | |
| 71 | 853892-8 | 1 | - | - | - | Gasket | Packning | 1) 2) | |
| 72 | 873126-7 | 1 | - | - | - | Clamping ring | Klämring | 2) | |
| 73 | 946730-9 | 10 | - | - | - | Screw | Skruv | 2) | |
| 74 | 941670-2 | 10 | - | - | - | Washer | Bricka | 2) | |
| 75 | | X | - | - | - | Hose | Slang | SEE GROUP 44 | |
| 76 | | 1 | - | - | - | Hose clamp | Slangklamma | SEE GROUP 44 | |
| 77 | 876391-4 | 1 | - | - | - | Gasket kit | Packningsats | SEE GROUP 99 | |
| | 854934-7 | 1 | - | - | - | Mounting kit | Monteringssats | SEE GROUP 99 | |

1) Included in mounting kit 854934.
2) Included in complete drive.

Ingår i monteringsats 854934.
Ingår i komplett drev.



Lower Gear Unit

Undre växelenhet

Group
Grupp**44**

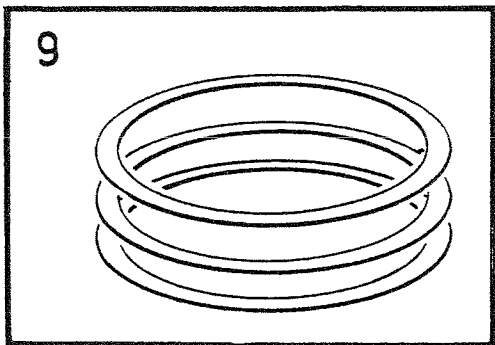
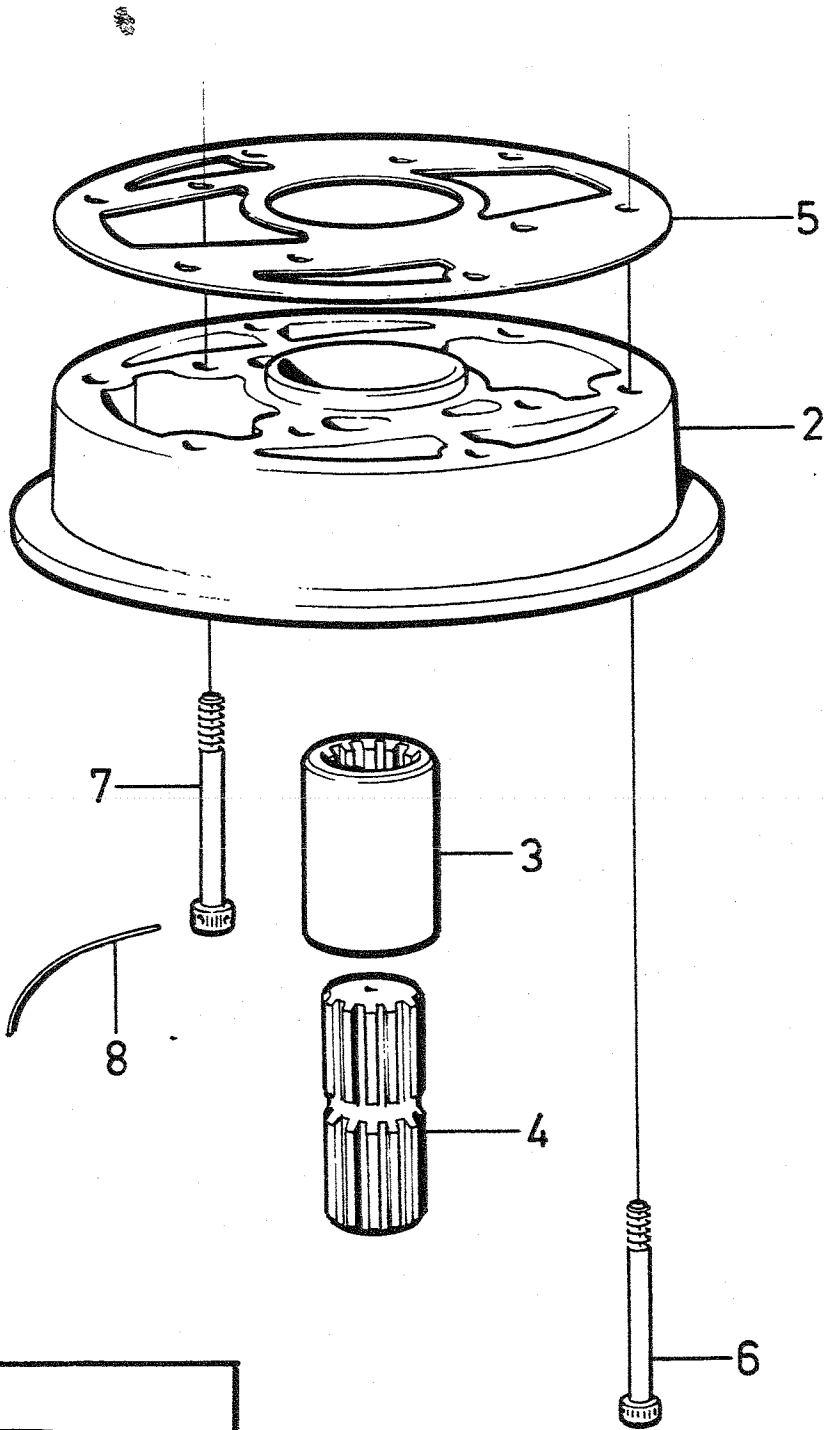
120S-D

| A | | | B | | | C | | |
|------------|-----------------------|----------------|---|---|------------------------------|----------------------------|------------------|--|
| Ref Pos | Part No Artikel nr | Quantity/Antal | | | Description | Benämning | Notes/Anmärkning | |
| | | A | B | C | | | | |
| 1 | 873089-7 | 1 | - | - | Bottom gear | Undre växel | | |
| 2 | 873090-5 | 1 | - | - | ▪ Gear housing | ▪ Växelhus | | |
| 3 | 873127-5 | 1 | - | - | ▪▪ Bearing housing | ▪▪ Lagerhus | | |
| 4 | 852484-5 | 1 | - | - | ▪ Countershaft | ▪ Mellanaxel | | |
| 5 | | 1 | - | - | ▪▪ Ring | ▪▪ Ring | NS | |
| 6 | 183752-5 | 2 | - | - | ▪ Cone | ▪ Innerring | | |
| 7 | 183750-9 | 2 | - | - | ▪ Cup | ▪ Yttering | | |
| 8 | 852485-2 | 1 | - | - | ▪ Lock nut | ▪ Låsmutter | | |
| 9 | 851974-6 | 1 | - | - | ▪ Collet | ▪ Spännhylsa | | |
| 10 | 852162-7 | 1 | - | - | ▪ Spacer sleeve | ▪ Distanshylsa | | |
| 11 | 948298-5 | X | - | - | ▪ Adjusting washer | ▪ Justerbricka | TH=0,10mm | |
| | 948299-3 | X | - | - | ▪ Adjusting washer | ▪ Justerbricka | TH=0,15mm | |
| | 948300-9 | X | - | - | ▪ Adjusting washer | ▪ Justerbricka | TH=0,35mm | |
| | 948303-3 | X | - | - | ▪ Adjusting washer | ▪ Justerbricka | TH=1,00mm | |
| 12 | 852508-1 | 1 | - | - | ▪ Needle bearing | ▪ Nållager | | |
| 13 | 873061-6 | 1 | - | - | ▪ Gear set | ▪ Kugghjulsats | | |
| 14 | 850981-2 | 1 | - | - | ▪ Nut | ▪ Mutter | | |
| 15 | 851652-8 | 1 | - | - | ▪ Propeller shaft | ▪ Propelleraxel | | |
| 16 | 181587-7 | 2 | - | - | ▪ Ring | ▪ Ring | | |
| 17 | 181588-5 | 2 | - | - | ▪ Ring | ▪ Ring | | |
| 18 | 873108-5 | 2 | - | - | ▪ Sealing ring | ▪ Tätningsring | | |
| 19 | 925256-0 | 2 | - | - | ▪ O-ring | ▪ O-ring | | |
| 20 | 946541-0 | 2 | - | - | ▪ Screw | ▪ Skruv | | |
| 21 | 897871-0 | 2 | - | - | ▪ Adjusting washer | ▪ Justerbricka | | |
| 22 | 851980-3 | X | - | - | ▪ Adjusting washer | ▪ Justerbricka | TH=0,10mm | |
| | 851981-1 | X | - | - | ▪ Adjusting washer | ▪ Justerbricka | TH=0,15mm | |
| | 851982-9 | X | - | - | ▪ Adjusting washer | ▪ Justerbricka | TH=0,35mm | |
| | 949074-9 | X | - | - | ▪ Adjusting washer | ▪ Justerbricka | TH=0,50mm | |
| 23 | 876286-6 | 1 | - | - | ▪ Zinc ring kit | ▪ Zinkringsats | | |
| 24 | 949823-9 | 2 | - | - | ▪ Screw | ▪ Skruv | | |
| 25 | 851984-5 | 1 | - | - | ▪ Line cutter | ▪ Linavskärare | | |
| 26 | 852904-2 | 1 | - | - | ▪ Magnetic plug | ▪ Magnetpropp | | |
| 27 | 955974-1 | 1 | - | - | ▪ O-ring | ▪ O-ring | | |
| 28 | 925256-0 | 1 | - | - | ▪ O-ring | ▪ O-ring | 1) 2) | |
| 29 | 852724-4 | 1 | - | - | ▪ Splined sleeve | ▪ Splineshylsa | 1) | |
| 30 | | 4 | - | - | ▪ Spring | ▪ Fjäder | | |
| 31 | | 18 | - | - | ▪ Disc | ▪ Lamell | | |
| 32 | | 17 | - | - | ▪ Disc | ▪ Lamell | | |
| 33 | | 2 | - | - | ▪ Thrust washer | ▪ Tryckbricka | | |
| 34 | | 1 | - | - | ▪ Adjusting screw | ▪ Justerskruv | | |
| 35 | 963699-4 | 4 | - | - | ▪ Screw | ▪ Skruv | 1) L=40mm | |
| 35A | 851860-7 | 4 | - | - | ▪ Screw | ▪ Skruv | L=40mm | |
| 35B | 852669-1 | X | - | - | ▪ Locking wire | ▪ Låstråd | L=700mm | |
| 36 | 963703-4 | 2 | - | - | ▪ Screw | ▪ Skruv | 1) L=60mm | |
| 37 | 897511-2 | 10 | - | - | ▪ Washer | ▪ Bricka | 1) | |
| 38 | 854932-1 | 1 | - | - | ▪ Mounting kit | ▪ Monteringssats | 1) | |

1) Included in complete drive.
2) Included in mounting kit 854934.

Ingår i komplett drev.
Ingår i monteringssats 854934.

①



6266

Drive Extension

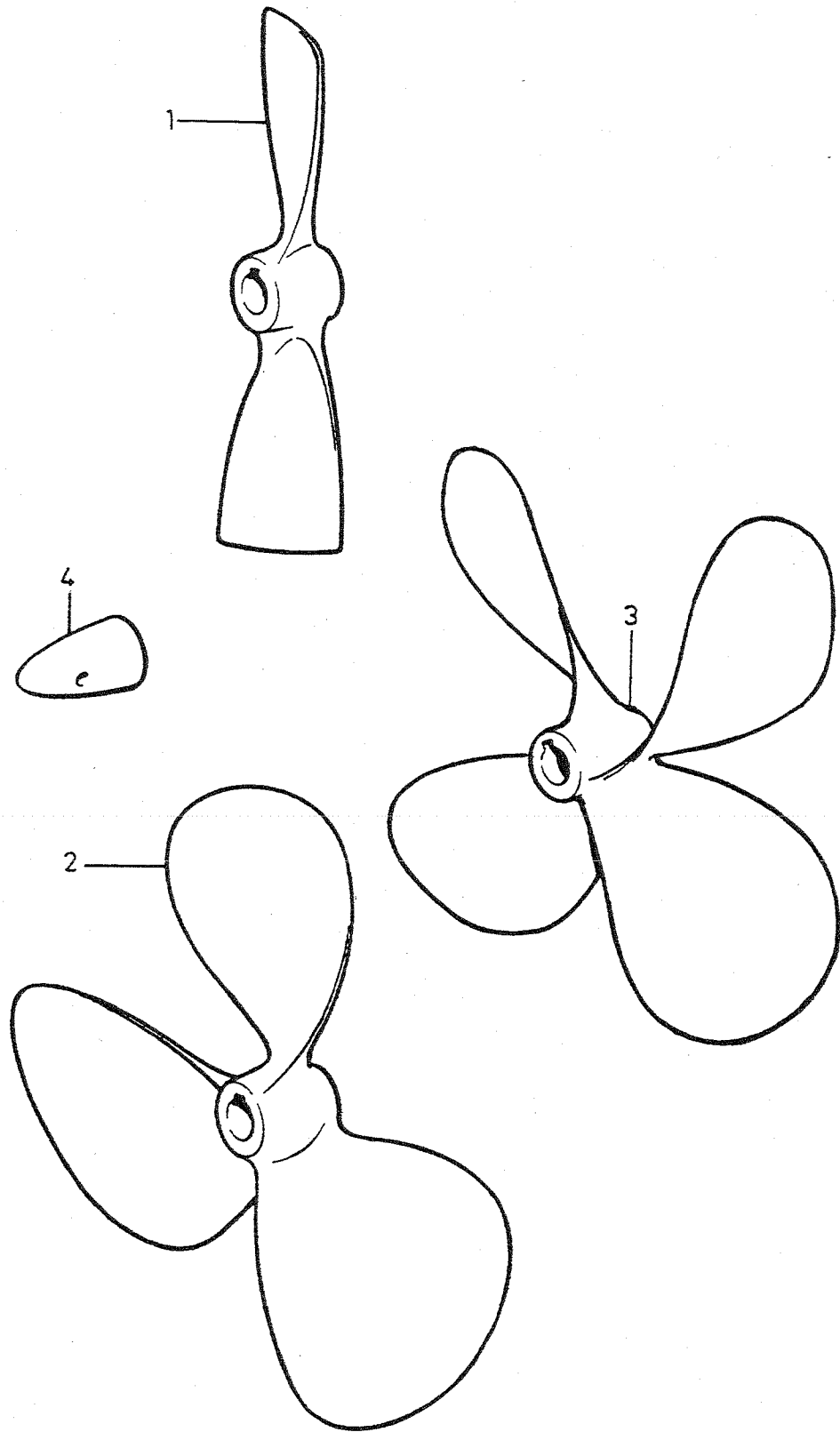
Drevförlängning

Group
Grupp**44**

120S-D

| | | |
|-----------------|------------------|----------|
| A L=51mm | B L=102mm | C |
|-----------------|------------------|----------|

| Ref Pos | Part No Artikel nr | Quantity/Antal | | | Description | Benämning | Notes/Anmärkning |
|------------|-----------------------|----------------|---|---|--------------------------|-------------------------|------------------|
| | | A | B | C | | | |
| 1 | 854173-2 | 1 | - | - | Extension kit | Förlängningssats..... | L=51mm |
| | 854172-4 | - | 1 | - | Extension kit | Förlängningssats..... | L=102mm |
| 2 | | 1 | - | - | ▪ Extension | ▪ Förlängning | |
| | | - | 1 | - | ▪ Extension | ▪ Förlängning | |
| 3 | 852442-3 | 1 | 1 | - | ▪ Splined sleeve | ▪ Splineshylsa | |
| 4 | 852443-1 | 1 | - | - | ▪ Extension shaft | ▪ Förlängningsaxel..... | |
| | 852444-9 | - | 1 | - | ▪ Extension shaft | ▪ Förlängningsaxel..... | |
| 5 | 853892-8 | 2 | 2 | - | ▪ Gasket | ▪ Packning | |
| 6 | 967686-7 | 4 | - | - | ▪ Screw | ▪ Skruv | L=90mm |
| | 851858-1 | 4 | - | - | ▪ Screw | ▪ Skruv | L=90mm |
| | 967688-3 | - | 4 | - | ▪ Screw | ▪ Skruv | L=140mm |
| | 851859-9 | - | 4 | - | ▪ Screw | ▪ Skruv | L=140mm |
| 7 | 967687-5 | 2 | - | - | ▪ Screw | ▪ Skruv | L=110mm |
| | 967689-1 | - | 2 | - | ▪ Screw | ▪ Skruv | L=160mm |
| 8 | 852669-1 | 1 | 1 | - | ▪ Locking wire | ▪ Låstråd | |
| 9 | 948298-5 | X | X | - | ▪ Adjusting washer | ▪ Justerbricka..... | TH=0,10mm |
| | 948299-3 | X | X | - | ▪ Adjusting washer | ▪ Justerbricka..... | TH=0,15mm |
| | 948300-9 | X | X | - | ▪ Adjusting washer | ▪ Justerbricka..... | TH=0,35mm |

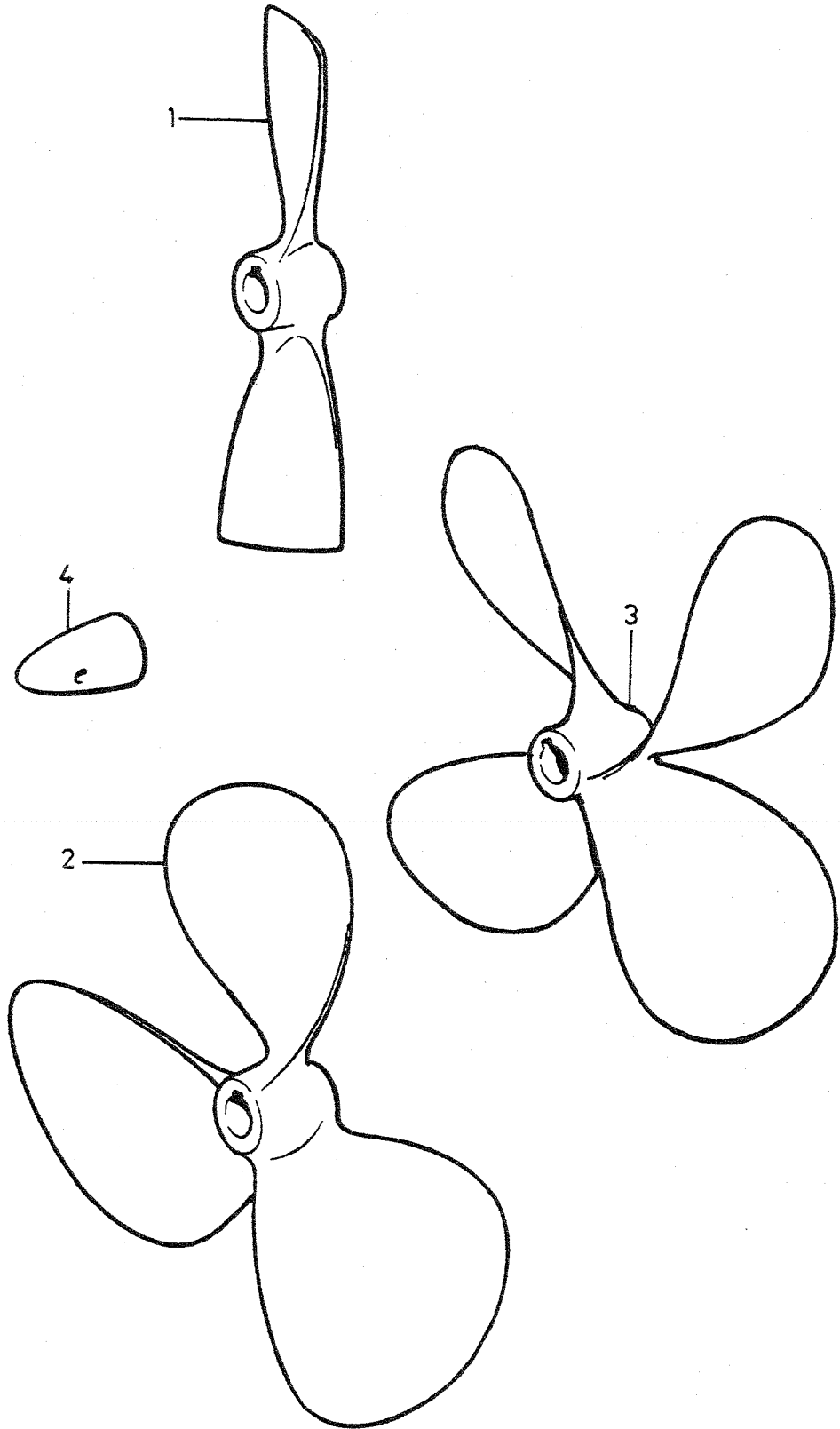


15176

Bronze Propeller and Zinc Anode, acc.
to ISO-StdBronspropeller och zinkanod,
enl. ISO-stdGroup
Grupp**44**

COMMON

| A | | | B | | | C | | |
|------------|-----------------------|----------------|---|---|-------------|-----------|------------------|--|
| Ref Pos | Part No Artikel nr | Quantity/Antal | | | Description | Benämning | Notes/Anmärkning | |
| | | A | B | C | | | | |
| 1 | 873402-2 | 1 | - | - | Propeller | Propeller | LH 14X10X25 | |
| | 873403-0 | 1 | - | - | Propeller | Propeller | LH 15X9X25 | |
| | 873404-8 | 1 | - | - | Propeller | Propeller | LH 16X11,5X25 | |
| | 873405-5 | 1 | - | - | Propeller | Propeller | LH 16X13X25 | |
| | 873406-3 | 1 | - | - | Propeller | Propeller | LH 17X12X25 | |
| | 873407-1 | 1 | - | - | Propeller | Propeller | LH 18X13X25 | |
| | 873408-9 | 1 | - | - | Propeller | Propeller | LH 18X15X25 | |
| | 873409-7 | 1 | - | - | Propeller | Propeller | LH 18X13X35 | |
| | 873410-5 | 1 | - | - | Propeller | Propeller | LH 18X13X35 | |
| 2 | 873382-6 | 1 | - | - | Propeller | Propeller | LH 12X9X25 | |
| | 873417-0 | 1 | - | - | Propeller | Propeller | LH 13X9X25 | |
| | 873418-8 | 1 | - | - | Propeller | Propeller | LH 14X9X25 | |
| | 873419-6 | 1 | - | - | Propeller | Propeller | LH 14X10X25 | |
| | 873383-4 | 1 | - | - | Propeller | Propeller | LH 14X11X25 | |
| | 873420-4 | 1 | - | - | Propeller | Propeller | LH 14X13X25 | |
| | 873384-2 | 1 | - | - | Propeller | Propeller | LH 15X10X25 | |
| | 873421-2 | 1 | - | - | Propeller | Propeller | LH 15X11X25 | |
| | 873422-0 | 1 | - | - | Propeller | Propeller | LH 15X12X25 | |
| | 873423-8 | 1 | - | - | Propeller | Propeller | LH 15X13X25 | |
| | 873424-6 | 1 | - | - | Propeller | Propeller | LH 15X14X25 | |
| | 873425-3 | 1 | - | - | Propeller | Propeller | LH 16X11X25 | |
| | 873426-1 | 1 | - | - | Propeller | Propeller | LH 16X12X25 | |
| | 873427-9 | 1 | - | - | Propeller | Propeller | LH 16X13X25 | |
| | 873428-7 | 1 | - | - | Propeller | Propeller | LH 16X14X25 | |
| | 873429-5 | 1 | - | - | Propeller | Propeller | LH 17X14X25 | |
| | 873431-1 | 1 | - | - | Propeller | Propeller | LH 17X15X25 | |
| | 873432-9 | 1 | - | - | Propeller | Propeller | LH 18X15X25 | |
| | 873433-7 | 1 | - | - | Propeller | Propeller | LH 18X16X25 | |
| | 873434-5 | 1 | - | - | Propeller | Propeller | LH 15X16X30 | |
| | 873385-9 | 1 | - | - | Propeller | Propeller | LH 17X11X30 | |
| | 873435-2 | 1 | - | - | Propeller | Propeller | LH 17X12X30 | |
| | 873436-0 | 1 | - | - | Propeller | Propeller | LH 17X13X30 | |
| | 873437-8 | 1 | - | - | Propeller | Propeller | LH 17X14X30 | |
| | 873438-6 | 1 | - | - | Propeller | Propeller | LH 17X15X30 | |
| | 873439-4 | 1 | - | - | Propeller | Propeller | LH 17X16X30 | |
| | 873386-7 | 1 | - | - | Propeller | Propeller | LH 17X17X30 | |
| | 873387-5 | 1 | - | - | Propeller | Propeller | LH 19X13X30 | |
| | 873388-3 | 1 | - | - | Propeller | Propeller | LH 19X14X30 | |
| | 873440-2 | 1 | - | - | Propeller | Propeller | LH 19X15X30 | |
| | 873441-0 | 1 | - | - | Propeller | Propeller | LH 19X16X30 | |
| | 873442-8 | 1 | - | - | Propeller | Propeller | LH 19X17X30 | |
| | 873443-6 | 1 | - | - | Propeller | Propeller | LH 19X19X30 | |
| | 873444-4 | 1 | - | - | Propeller | Propeller | LH 16X13X35 | |
| | 873445-1 | 1 | - | - | Propeller | Propeller | LH 16X15X35 | |
| | 873446-9 | 1 | - | - | Propeller | Propeller | LH 17X11X35 | |
| | 873447-7 | 1 | - | - | Propeller | Propeller | LH 17X12X35 | |
| | 873448-5 | 1 | - | - | Propeller | Propeller | LH 17X13X35 | |
| | 873449-3 | 1 | - | - | Propeller | Propeller | LH 17X14X35 | |
| | 873450-1 | 1 | - | - | Propeller | Propeller | LH 17X15X35 | |
| | 873451-9 | 1 | - | - | Propeller | Propeller | LH 17X16X35 | |
| | 873452-7 | 1 | - | - | Propeller | Propeller | LH 17X17X35 | |
| | 873453-5 | 1 | - | - | Propeller | Propeller | LH 19X17X35 | |
| | 873389-1 | 1 | - | - | Propeller | Propeller | LH 21X17X35 | |
| | 873390-9 | 1 | - | - | Propeller | Propeller | LH 21X19X35 | |
| | 873454-3 | 1 | - | - | Propeller | Propeller | LH 19X13X40 | |
| | 873455-0 | 1 | - | - | Propeller | Propeller | LH 19X15X40 | |
| | 873456-8 | 1 | - | - | Propeller | Propeller | LH 19X17X40 | |
| | 873457-6 | 1 | - | - | Propeller | Propeller | LH 19X19X40 | |
| | 873458-4 | 1 | - | - | Propeller | Propeller | LH 19X21X40 | |
| | 873459-2 | 1 | - | - | Propeller | Propeller | LH 21X13X40 | |



15176

Bronze Propeller and Zinc Anode, acc.
to ISO-Std

Bronspropeller och zinkanod,
enl. ISO-std

Group
Grupp

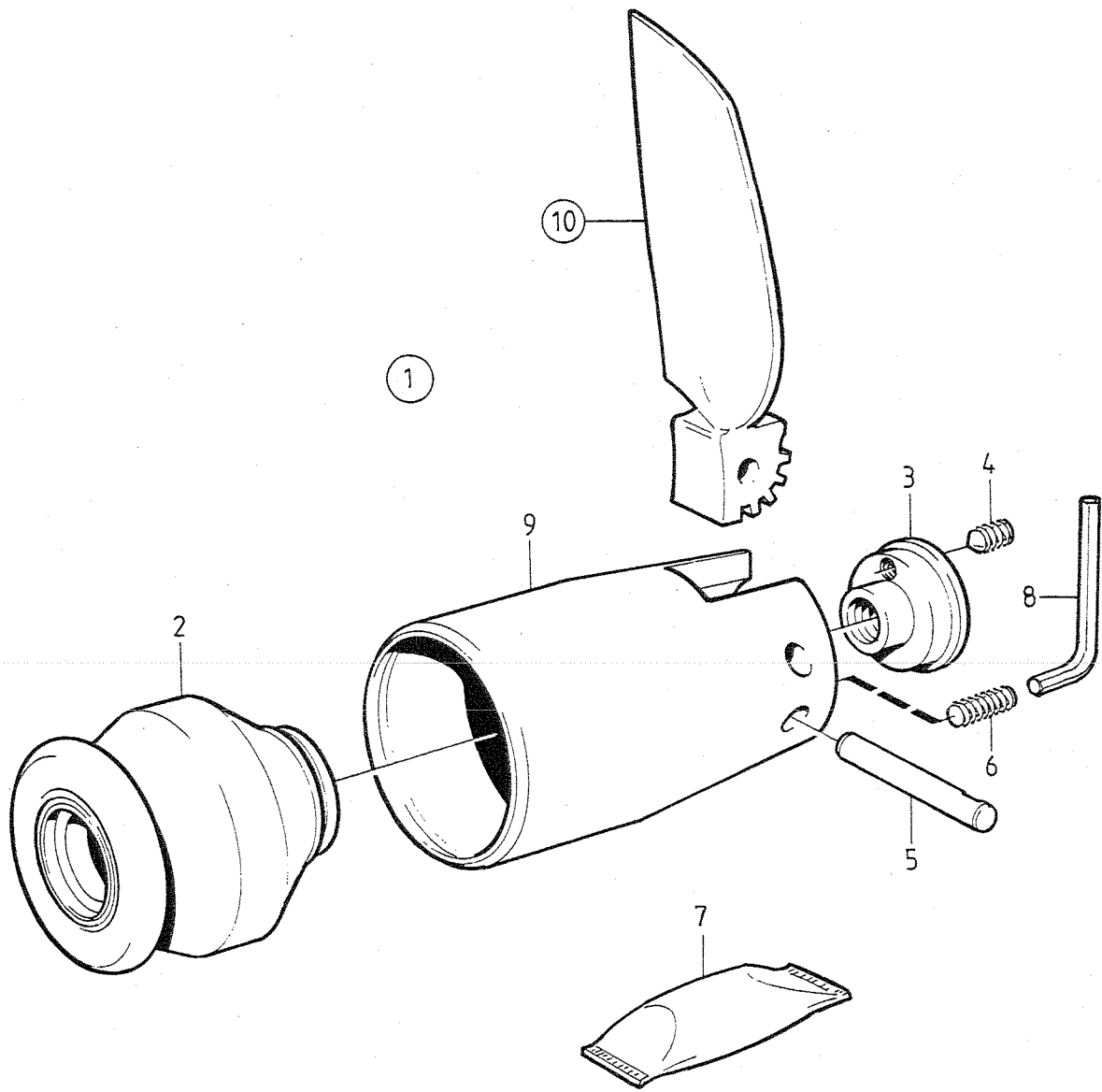
44

COMMON

| A | | B | | | C | | |
|------------|-----------------------|----------------|---|---|------------------|-----------------|------------------|
| Ref Pos | Part No Artikel nr | Quantity/Antal | | | Description | Benämning | Notes/Anmärkning |
| | | A | B | C | | | |
| 3 | 873460-0 | 1 | - | - | Propeller | Propeller | LH 23X15X40 |
| | 873461-8 | 1 | - | - | Propeller | Propeller | LH 16X15X35 |
| | 873462-6 | 1 | - | - | Propeller | Propeller | LH 16X16X35 |
| | 873463-4 | 1 | - | - | Propeller | Propeller | LH 16X17X35 |
| | 873464-2 | 1 | - | - | Propeller | Propeller | LH 16X18X35 |
| | 873529-2 | 1 | - | - | Propeller | Propeller | LH 18X16X35 |
| | 873530-0 | 1 | - | - | Propeller | Propeller | LH 18X18X35 |
| | 873465-9 | 1 | - | - | Propeller | Propeller | LH 18X17X40 |
| | 873466-7 | 1 | - | - | Propeller | Propeller | LH 18X18X40 |
| | 873467-5 | 1 | - | - | Propeller | Propeller | LH 18X19X40 |
| 4 | 873468-3 | 1 | - | - | Propeller | Propeller | LH 18X20X40 |
| | 873411-3 | 1 | - | - | Zinc anode | Zinkanod | 1) |
| | 873412-1 | 1 | - | - | Zinc anode | Zinkanod | 2) |
| | 873413-9 | 1 | - | - | Zinc anode | Zinkanod | 3) |
| | 873415-4 | 1 | - | - | Zinc anode | Zinkanod | 4) |

- 1) For 25mm propeller shaft.
2) For 30mm propeller shaft.
3) For 35mm and 40mm propeller shaft.
4) For 45mm propeller shaft.

- För 25mm propelleraxel.
För 30mm propelleraxel.
För 35mm och 40mm propelleraxel.
För 45mm propelleraxel.



11064

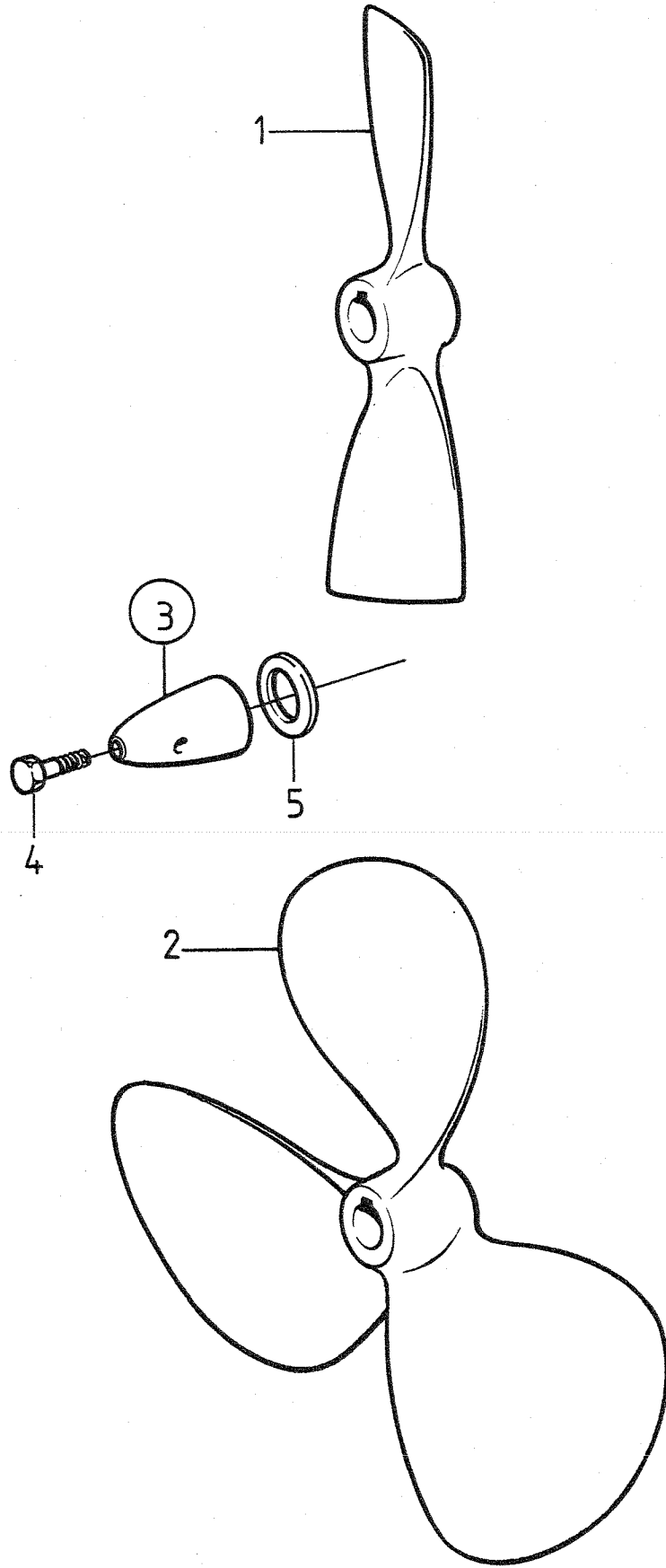
Folding Propeller

Folding propeller

Group
Grupp**44**

COMMON

| A | | B | | | C | | |
|------------|-----------------------|----------------|---|---|-----------------------------|---------------------------|------------------|
| Ref Pos | Part No Artikel nr | Quantity/Antal | | | Description | Benämning | Notes/Anmärkning |
| | | A | B | C | | | |
| 1 | 872599-6 | 1 | - | - | Propeller | Propeller | LH 14X8 |
| | 872600-2 | 1 | - | - | Propeller | Propeller | LH 15X9 |
| | 872601-0 | 1 | - | - | Propeller | Propeller | LH 16X11 |
| | 873145-7 | 1 | - | - | Propeller | Propeller | LH 17X14 |
| | 872602-8 | 1 | - | - | Propeller | Propeller | LH 17X15 |
| | 873148-1 | 1 | - | - | Propeller | Propeller | LH 17X17 |
| 2 | 872554-1 | 1 | - | - | ▪ Propeller bushing | ▪ Propellerbussning | OP |
| 3 | 872326-4 | 1 | - | - | ▪ Nut | ▪ Mutter | |
| 4 | 872327-2 | 1 | - | - | ▪ Lock screw | ▪ Låsskruv | |
| 5 | 872328-0 | 2 | - | - | ▪ Shaft | ▪ Axel | |
| 6 | 872397-5 | 2 | - | - | ▪ Lock screw | ▪ Låsskruv | |
| 7 | 828250-1 | 1 | - | - | ▪ Grease | ▪ Fett | 25g |
| 8 | 872604-4 | 1 | - | - | ▪ Allen key | ▪ Sexkantnyckel | |
| 9 | 872317-3 | 1 | - | - | ▪ Propeller hub | ▪ Propellernav | |
| 10 | 872877-6 | 1 | - | - | ▪ Propeller blade kit | ▪ Propellerbladsats | 14X8 |
| | 872878-4 | 1 | - | - | ▪ Propeller blade kit | ▪ Propellerbladsats | 15X9 |
| | 872880-0 | 1 | - | - | ▪ Propeller blade kit | ▪ Propellerbladsats | 16X11 |
| | 873536-7 | 1 | - | - | ▪ Propeller blade kit | ▪ Propellerbladsats | 17X14 |
| | 872882-6 | 1 | - | - | ▪ Propeller blade kit | ▪ Propellerbladsats | 17X15 |
| | 873537-5 | 1 | - | - | ▪ Propeller blade kit | ▪ Propellerbladsats | 17X17 |



8691

Propeller for S-drive

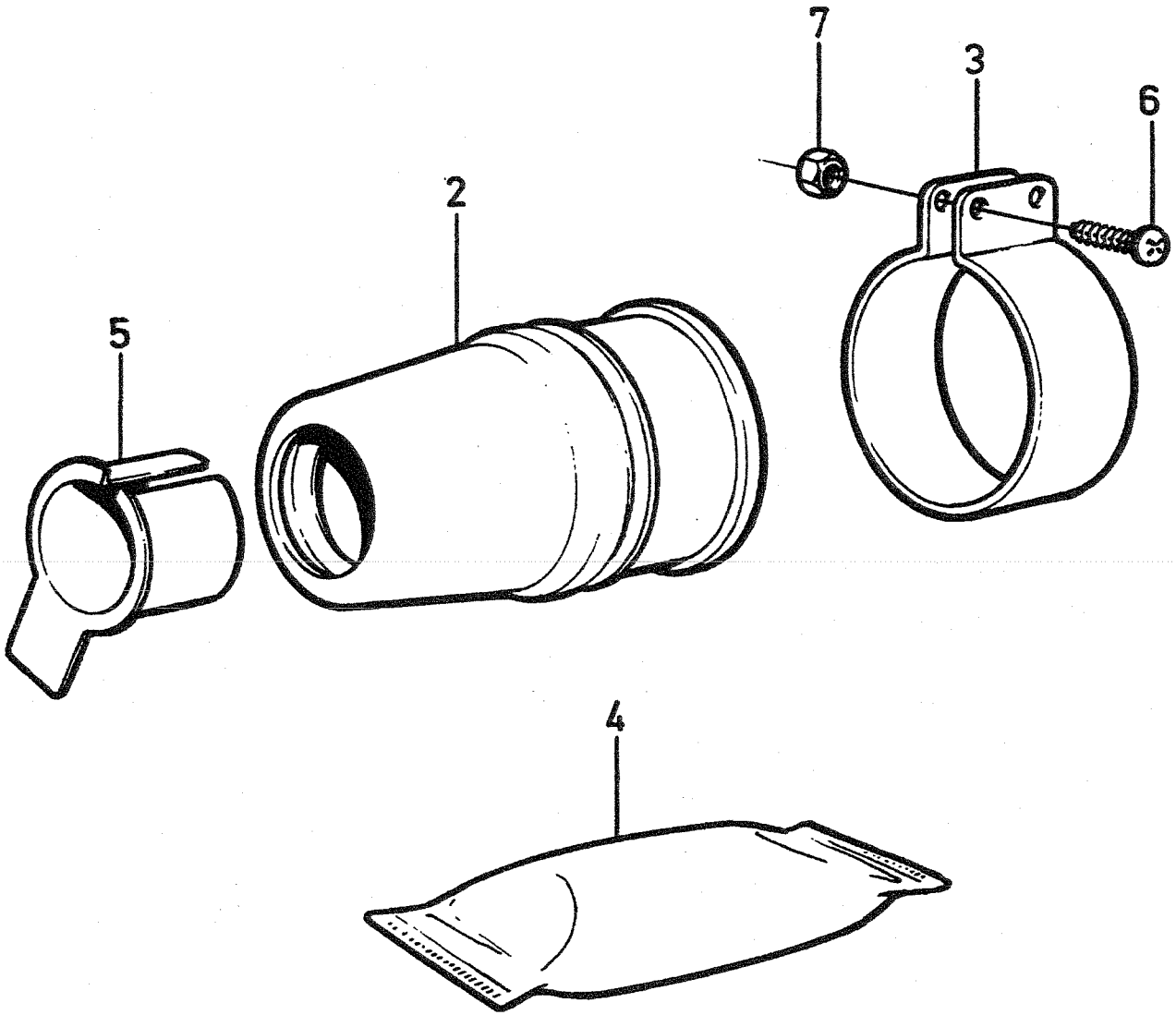
Propeller för S-drev

Group
Grupp**44**

COMMON

| A | | B | | | C | | |
|------------|-----------------------|----------------|---|---|-----------------|-----------------|------------------|
| Ref Pos | Part No Artikel nr | Quantity/Antal | | | Description | Benämning | Notes/Anmärkning |
| | | A | B | C | | | |
| 1 | 853346-5 | 1 | - | - | Propeller | Propeller | LH 14X8 |
| | 850342-7 | 1 | - | - | Propeller | Propeller | LH 16X11 |
| | 852116-3 | 1 | - | - | Propeller | Propeller | LH 16X13 |
| | 853583-3 | 1 | - | - | Propeller | Propeller | LH 17X16 |
| 2 | 850658-6 | 1 | - | - | Propeller | Propeller | LH 14X9 |
| | 851419-2 | 1 | - | - | Propeller | Propeller | LH 14X11 |
| | 850659-4 | 1 | - | - | Propeller | Propeller | LH 14X12 |
| | 850672-7 | 1 | - | - | Propeller | Propeller | LH 15X13 |
| | 873369-3 | 1 | - | - | Propeller | Propeller | LH 17X12 |
| | 852117-1 | 1 | - | - | Propeller | Propeller | LH 17X13 |
| | 853588-2 | 1 | - | - | Propeller | Propeller | LH 17X14 |
| | 873368-5 | 1 | - | - | Propeller | Propeller | LH 17X15 |
| 3 | 850396-3 | 1 | - | - | Fitting | Kona | |
| 4 | 851773-2 | 1 | - | - | ▪ Screw | ▪ Skruv | |
| 5 | 850888-9 | 1 | - | - | ▪ Washer | ▪ Bricka | |

1



6147

Propeller Shaft Stuffing Box

Propelleraxeltätning

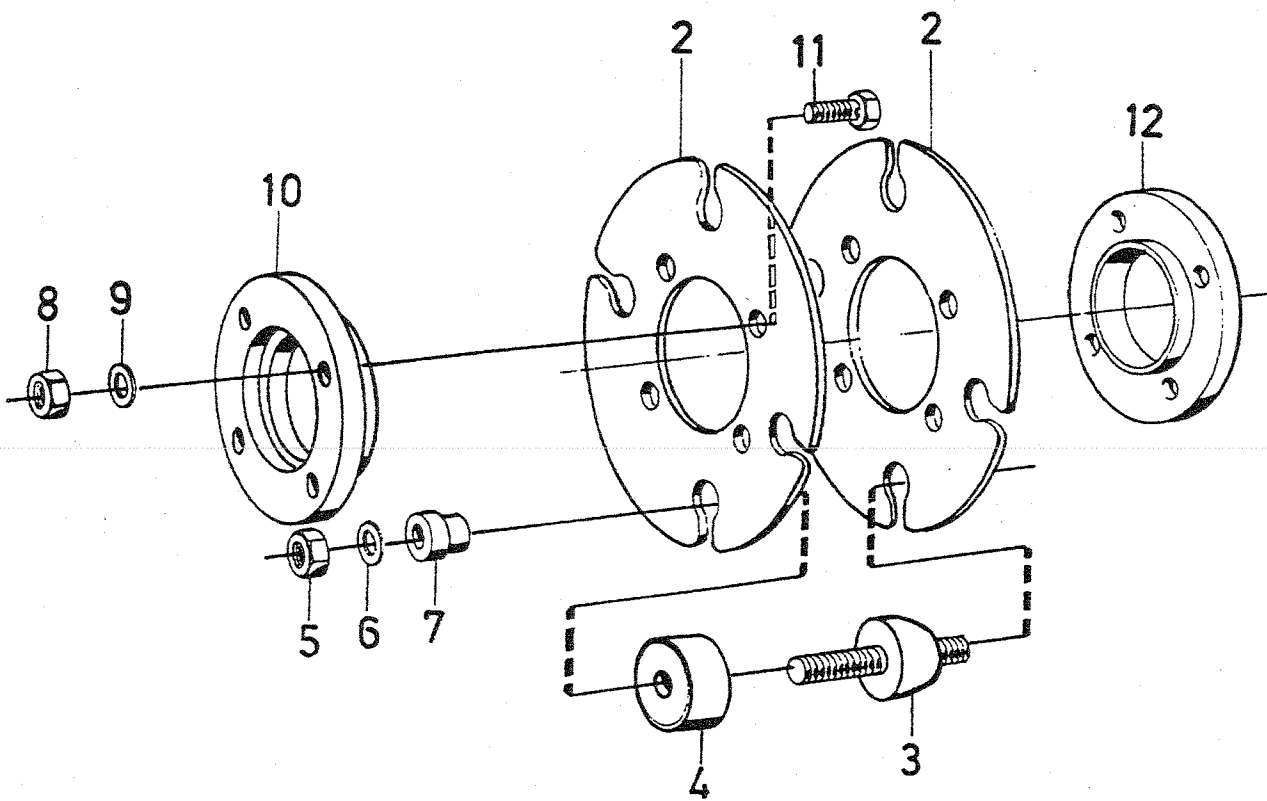
Group
Grupp**44**

COMMON

| | | |
|-----------------|-----------------|----------|
| A D=25mm | B D=30mm | C |
|-----------------|-----------------|----------|

| Ref Pos | Part No Artikel nr | Quantity/Antal | | | Description | Benämning | Notes/Anmärkning |
|------------|-----------------------|----------------|---|---|------------------------|-----------------------|------------------|
| | | A | B | C | | | |
| 1 | 828254-3 | 1 | - | - | Seal | Tätning | D=25mm D=30mm |
| | 828422-6 | - | 1 | - | Seal | Tätning | |
| 2 | | 1 | 1 | - | ▪ Sealing sleeve | ▪ Tätningshylsa | |
| 3 | 828142-0 | 1 | - | - | ▪ Clamp | ▪ Klamma | |
| | 828418-4 | - | 1 | - | ▪ Clamp | ▪ Klamma | |
| 4 | 828250-1 | 1 | 1 | - | ▪ Grease | ▪ Fett | |
| 5 | | 1 | 1 | - | ▪ Sleeve | ▪ Hylsa | |
| 6 | | 2 | 2 | - | ▪ Screw | ▪ Skruv | |
| 7 | 966170-3 | 2 | 2 | - | ▪ Nut | ▪ Mutter | |

1



3946

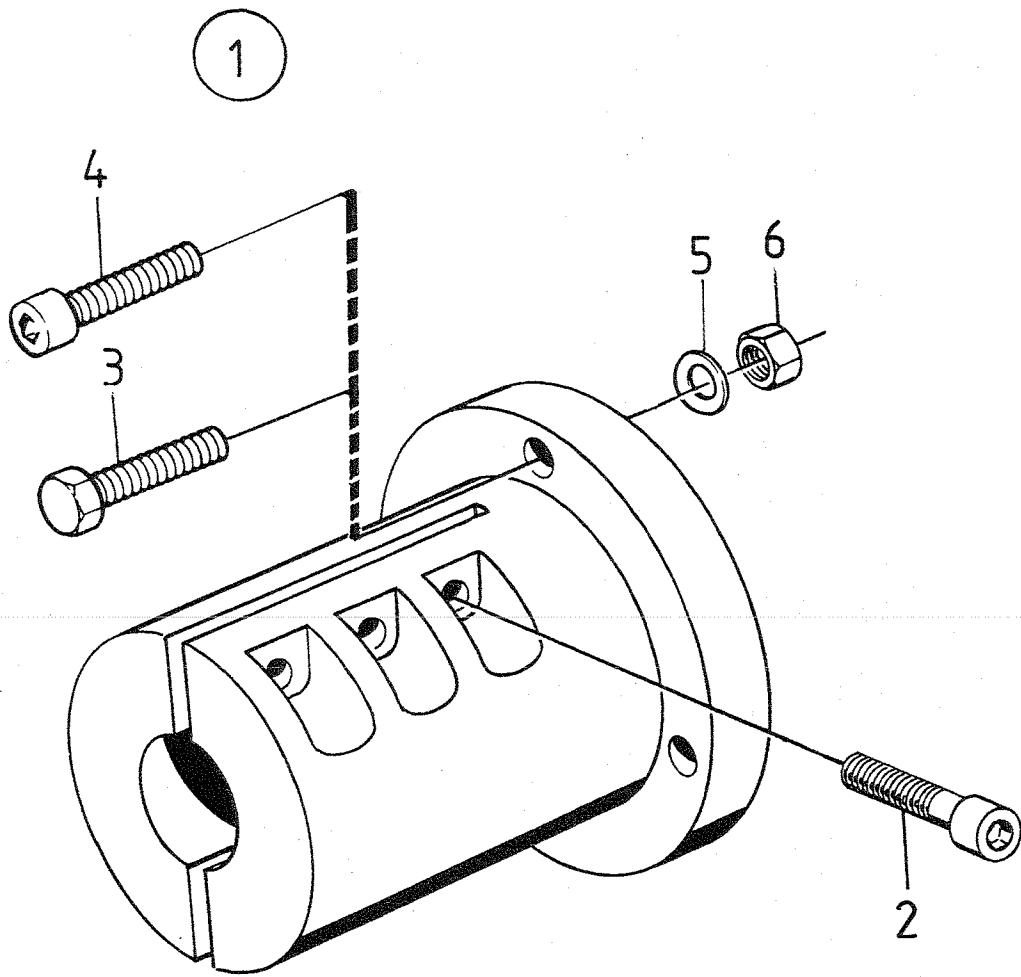
Shaft Coupling, flexible

Propelleraxelkoppling, flexibel

Group
Grupp**44**

COMMON

| A 833626 | | B 833627 | | | C | | |
|------------|-----------------------|----------------|----|---|---------------------------|--------------------------|------------------|
| Ref Pos | Part No Artikel nr | Quantity/Antal | | | Description | Benämning | Notes/Anmärkning |
| | | A | B | C | | | |
| 1 | 833626-5 | 1 | - | - | Companion flange | Medbringare | |
| | 833627-3 | - | 1 | - | Clutch | Koppling | |
| 2 | 803125-4 | 2 | - | - | ▪ Friction disc | ▪ Kopplings-skiva | |
| | 819151-2 | - | 2 | - | ▪ Friction disc | ▪ Kopplings-skiva | |
| 3 | 803762-4 | 4 | 6 | - | ▪ Rubber cushion | ▪ Gummikudde | |
| 4 | 803748-3 | 4 | 6 | - | ▪ Protecting casing | ▪ Skyddskåpa | |
| 5 | 955850-3 | 8 | 12 | - | ▪ Nut | ▪ Mutter | |
| 6 | 940280-1 | 8 | 12 | - | ▪ Spring washer | ▪ Fjädrande bricka | |
| 7 | 802976-1 | 8 | 12 | - | ▪ Washer | ▪ Bricka | |
| 8 | 955783-6 | 4 | 4 | - | ▪ Nut | ▪ Mutter | |
| 9 | 941908-6 | 4 | 4 | - | ▪ Spring washer | ▪ Fjädrande bricka | |
| 10 | 827935-8 | 1 | 1 | - | ▪ Guide ring | ▪ Styrring | |
| 11 | 970947-8 | 4 | 4 | - | ▪ Screw | ▪ Skruv | |
| | 970949-4 | 4 | 4 | - | ▪ Screw | ▪ Skruv | L=25mm |
| 12 | 803029-8 | 1 | 1 | - | ▪ Guide ring | ▪ Styrring | L=35mm (955319) |



11038

Shaft Coupling, Clamp Type

Propelleraxelkoppling, klämtyp

Group
Grupp**44**

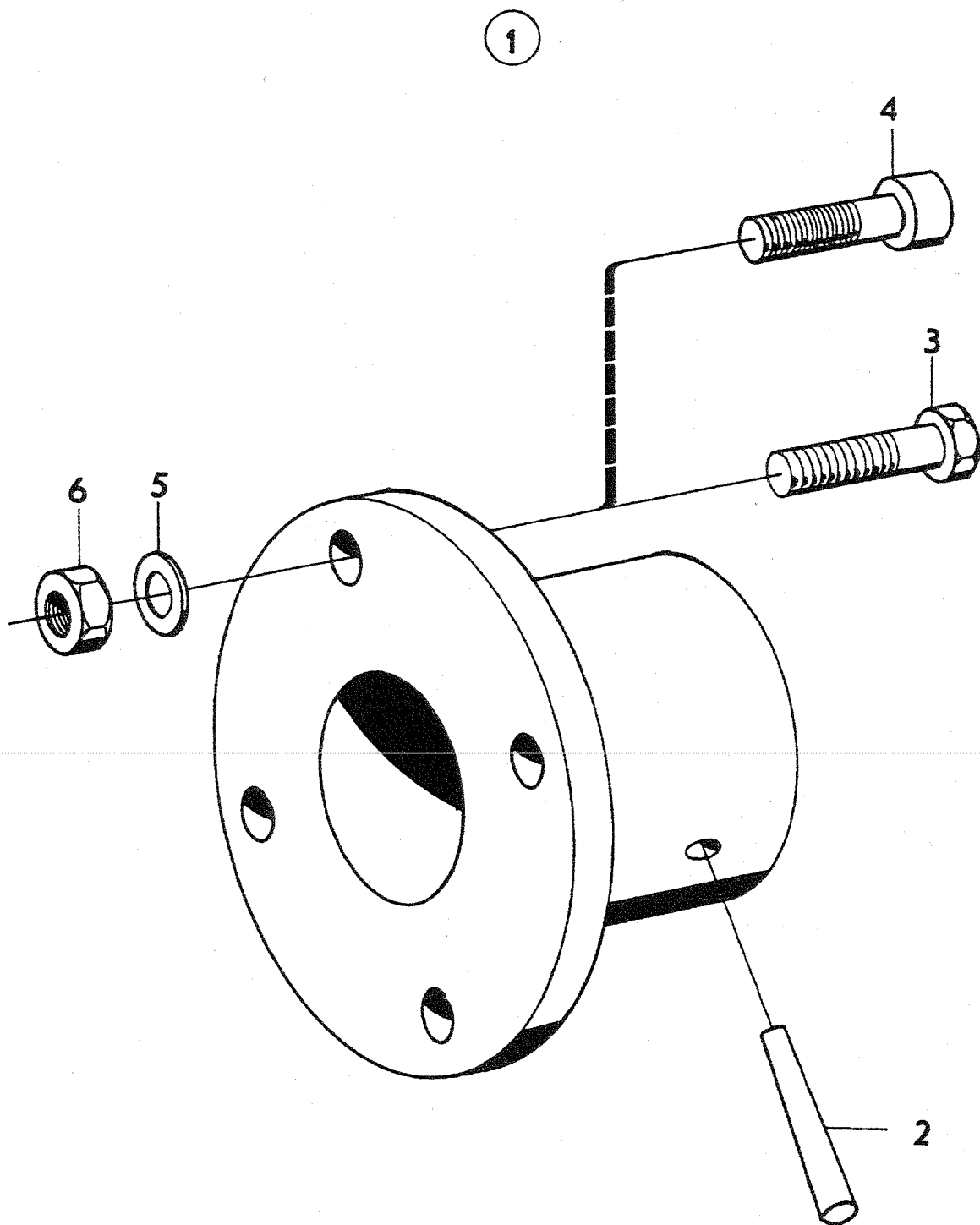
COMMON

| | | |
|---------------|---------------|----------|
| A 25mm | B 30mm | C |
|---------------|---------------|----------|

| Ref Pos | Part No Artikel nr | Quantity/Antal | | | Description | Benämning | Notes/Anmärkning |
|------------|-----------------------|----------------|---|---|-----------------------|--------------------------|------------------|
| | | A | B | C | | | |
| 1 | 827924-2 | 1 | - | - | Clamp coupling | Klämkoppling | 1) 2) |
| | 827927-5 | - | 1 | - | Clamp coupling | Klämkoppling | |
| 2 | 949068-1 | 6 | 6 | - | ▪ Screw | ▪ Skruv | (955319) |
| 3 | 970949-4 | 4 | 4 | - | ▪ Screw | ▪ Skruv | |
| 4 | 959239-5 | 4 | 4 | - | ▪ Screw | ▪ Skruv | |
| 5 | 941908-6 | 4 | 4 | - | ▪ Spring washer | ▪ Fjädrande bricka | |
| 6 | 955783-6 | 4 | 4 | - | ▪ Nut | ▪ Mutter | |

1) For 25mm propeller shaft.
2) For 30mm propeller shaft.

För 25mm propelleraxel.
För 30mm propelleraxel.



3232

Shaft Coupling, Locking Pin

Propelleraxelkoppling, låspinne

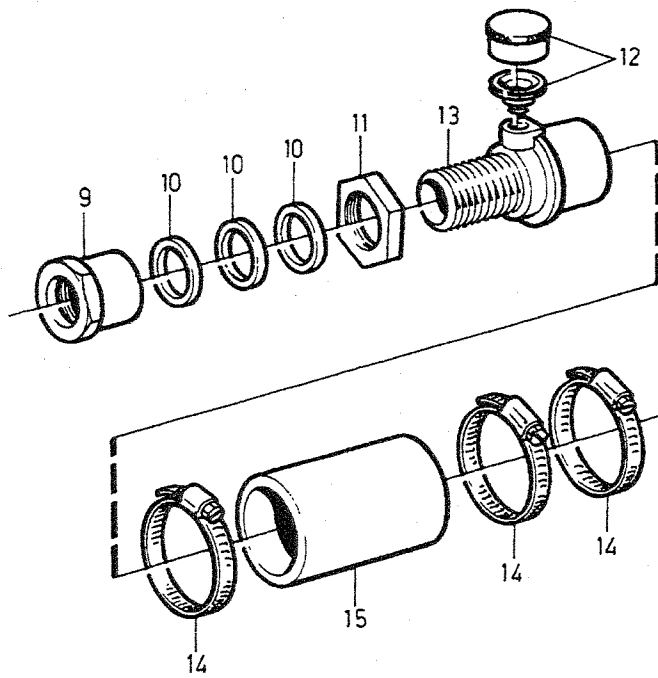
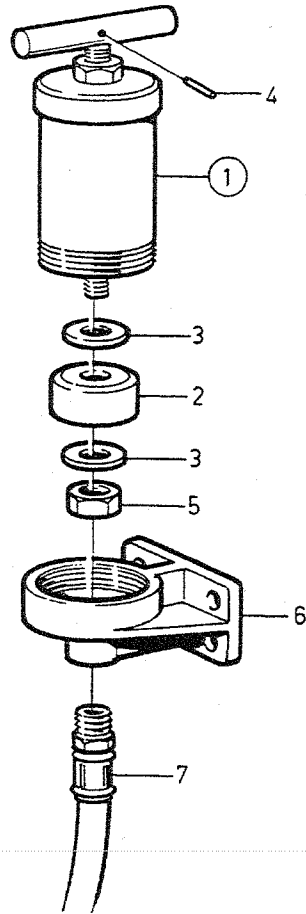
Group
Grupp**44**

COMMON

| A 25mm | | | B 30mm | | | C Max 30mm | | |
|------------|-----------------------|----------------|--------|---|------------------------|--------------------------|------------------|-----------------|
| Ref Pos | Part No Artikel nr | Quantity/Antal | | | Description | Benämning | Notes/Anmärkning | |
| | | A | B | C | | | | |
| 1 | 806384-4 | 1 | - | - | Companion flange | Medbringare | OP | 1) |
| | 806385-1 | - | 1 | - | Companion flange | Medbringare | | 2) |
| | 806383-6 | - | - | 1 | Flange | Fläns | | 3) |
| 2 | 907599-5 | 1 | 1 | 1 | ▪ Pin | ▪ Pinne | | |
| 3 | 970949-4 | 4 | 4 | 4 | ▪ Screw | ▪ Skruv | | L=35mm (955319) |
| 4 | 959239-5 | 4 | 4 | 4 | ▪ Screw | ▪ Skruv | | L=30mm |
| 5 | 941908-6 | 4 | 4 | 4 | ▪ Spring washer | ▪ Fjädrande bricka | | |
| 6 | 955783-6 | 4 | 4 | 4 | ▪ Nut | ▪ Mutter | | |

- 1) For 25mm propeller shaft.
 2) For 30mm propeller shaft.
 3) Only center drilled 15mm. Max 30mm shaft.

- För 25mm propelleraxel.
 För 30mm propelleraxel.
 Förbördad 15mm. Max 30mm axel.



8

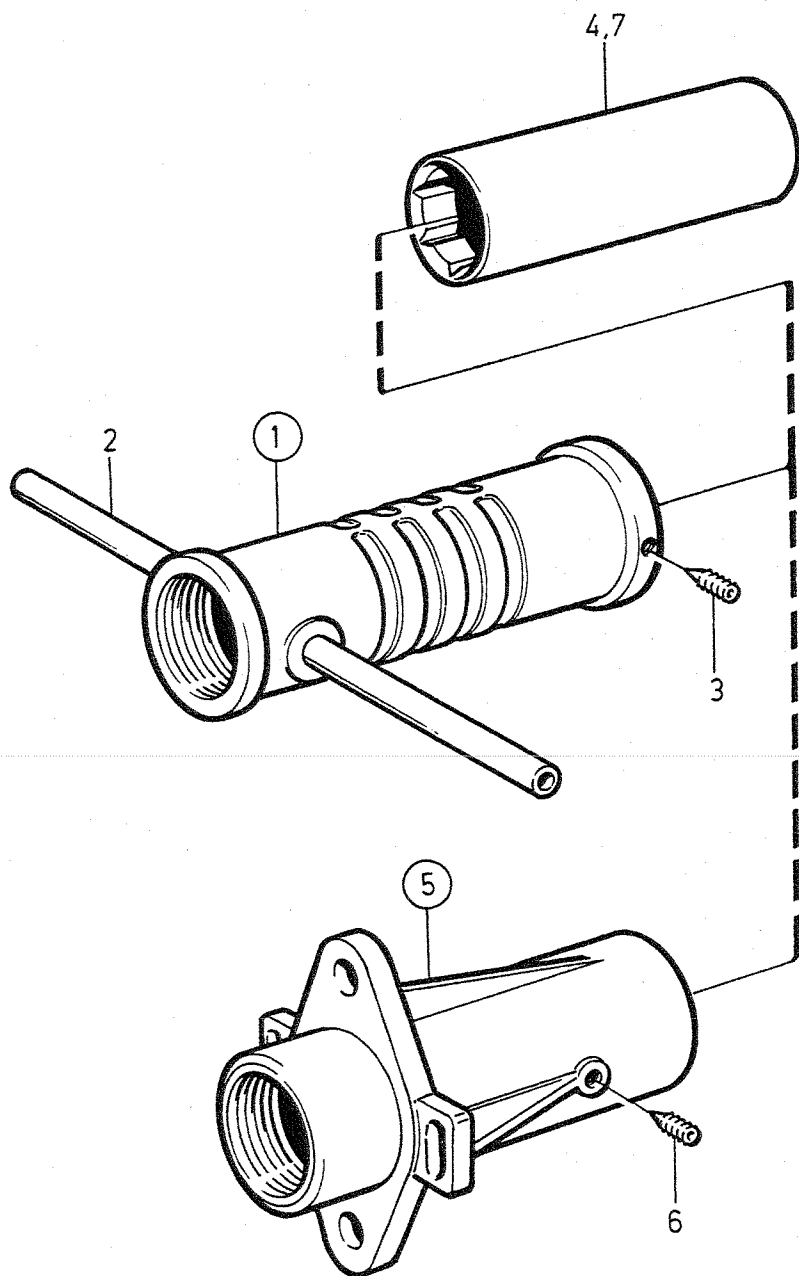
Greaser and Stuffing Box

Fettpress och packbox

Group
Grupp**44**

COMMON

| A | | | B | | | C | | | |
|------------|-----------------------|----------------|---|---|------------------------|------------------------|------------------|--|--------|
| Ref Pos | Part No Artikel nr | Quantity/Antal | | | Description | Benämning | Notes/Anmärkning | | |
| | | A | B | C | | | | | |
| 1 | 827184-3 | 1 | - | - | Grease press | Fettpress | OP | | |
| 2 | 815579-8 | 1 | - | - | ▪ Leather gaiter | ▪ Lädermanschett | | | |
| 3 | 948087-2 | 2 | - | - | ▪ Washer | ▪ Bricka | | | |
| 4 | 907173-9 | 1 | - | - | ▪ Pin | ▪ Pinne | | | |
| 5 | 950354-1 | 1 | - | - | ▪ Lock nut | ▪ Låsmutter | | | |
| 6 | | 1 | - | - | ▪ Retainer | ▪ Hållare | | | |
| 7 | 833842-8 | 1 | - | - | Hose | Slang | | | |
| 8 | 859012-7 | 1 | - | - | Packing box | Packbox | | | D=25mm |
| | 859013-5 | 1 | - | - | Packing box | Packbox | | | D=30mm |
| 9 | | 1 | - | - | ▪ Nut | ▪ Mutter | | | |
| 10 | 859003-6 | 3 | - | - | ▪ Box gasket | ▪ Boxpackning | | | D=25mm |
| | 859006-9 | 3 | - | - | ▪ Box gasket | ▪ Boxpackning | | | D=30mm |
| 11 | | 1 | - | - | ▪ Nut | ▪ Mutter | | | |
| 12 | 914138-3 | 1 | - | - | ▪ Grease cup | ▪ Fettkopp | | | |
| 13 | | 1 | - | - | ▪ Packing box | ▪ Packbox | | | |
| 14 | 961672-3 | 3 | - | - | ▪ Clamp | ▪ Klamma | FOR 859012 | | |
| | 961674-9 | 3 | - | - | ▪ Clamp | ▪ Klamma | FOR 859013 | | |
| 15 | 825672-9 | 1 | - | - | ▪ Hose | ▪ Slang | D=25mm | | |
| | 825673-7 | 1 | - | - | ▪ Hose | ▪ Slang | D=30mm | | |



Stern Bearing

Stävlager

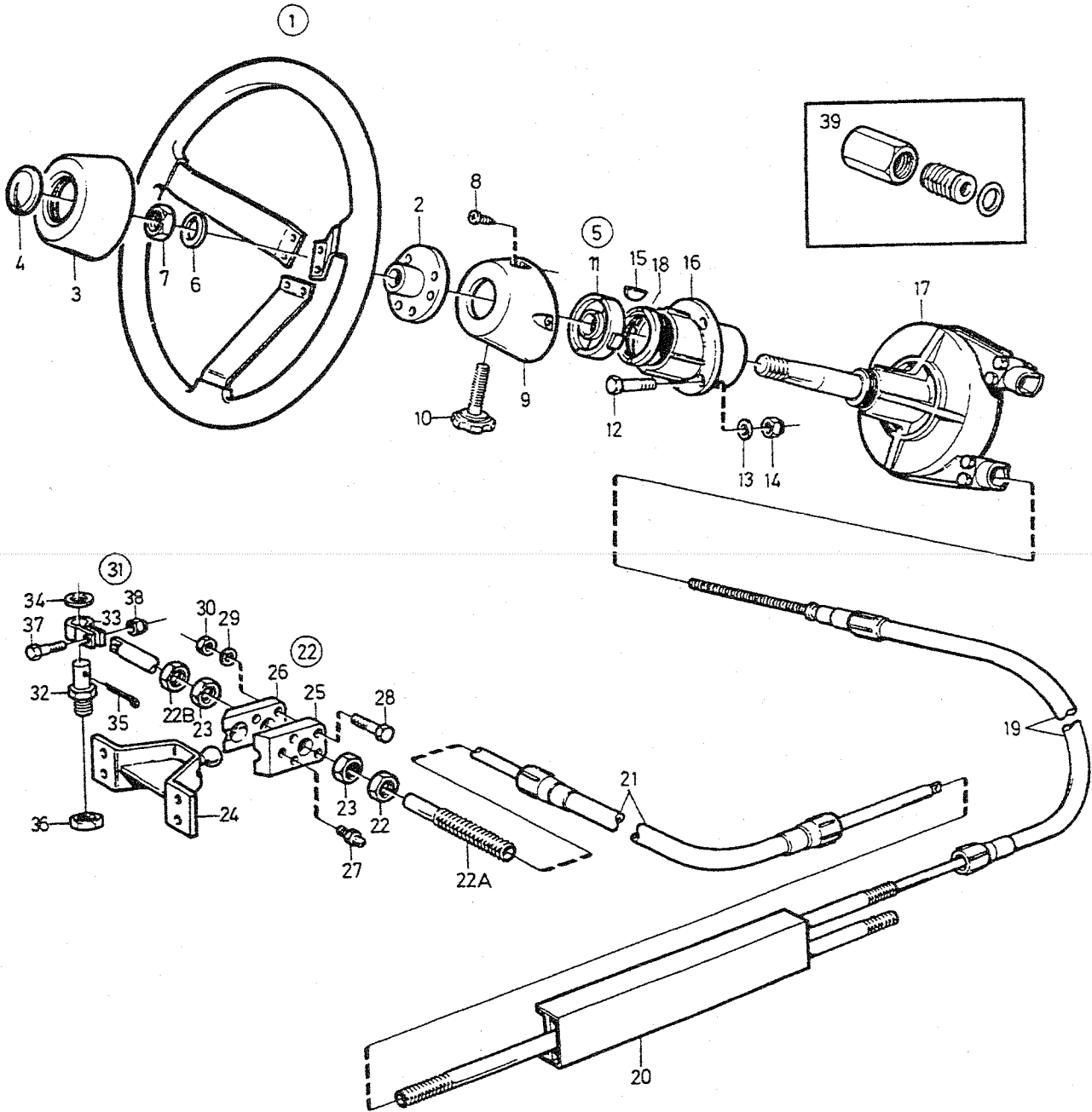
Group
Grupp**44**

COMMON

| | | A 25mm | | | B 30mm | | C | |
|------------|-----------------------|----------------|---|---|-----------------------|-------------------|------------------|----|
| Ref Pos | Part No Artikel nr | Quantity/Antal | | | Description | Benämning | Notes/Anmärkning | |
| | | A | B | C | | | | |
| 1 | 827885-5 | 1 | - | - | Stern bearing..... | Stävlager..... | OP | 1) |
| | 827886-3 | - | 1 | - | Stern bearing..... | Stävlager..... | | 2) |
| 2 | 827734-5 | 1 | 1 | - | ▪ Tube..... | ▪ Rör..... | OP | |
| 3 | 942609-9 | 3 | 3 | - | ▪ Screw..... | ▪ Skruv..... | | |
| 4 | 812914-0 | 1 | - | - | ▪ Rubber bearing..... | ▪ Gummilager..... | | |
| | 812916-5 | - | 1 | - | ▪ Rubber bearing..... | ▪ Gummilager..... | | |
| 5 | 827780-8 | 1 | - | - | Stern bearing..... | Stävlager..... | | 1) |
| | 827781-6 | - | 1 | - | Stern bearing..... | Stävlager..... | | 2) |
| 6 | 942609-9 | 2 | 2 | - | ▪ Screw..... | ▪ Skruv..... | | |
| 7 | 812914-0 | 1 | - | - | ▪ Rubber bearing..... | ▪ Gummilager..... | | |
| | 812916-5 | - | 1 | - | ▪ Rubber bearing..... | ▪ Gummilager..... | | |

1) For 25mm propeller shaft.
2) For 30mm propeller shaft.

För 25mm propelleraxel.
För 30mm propelleraxel.



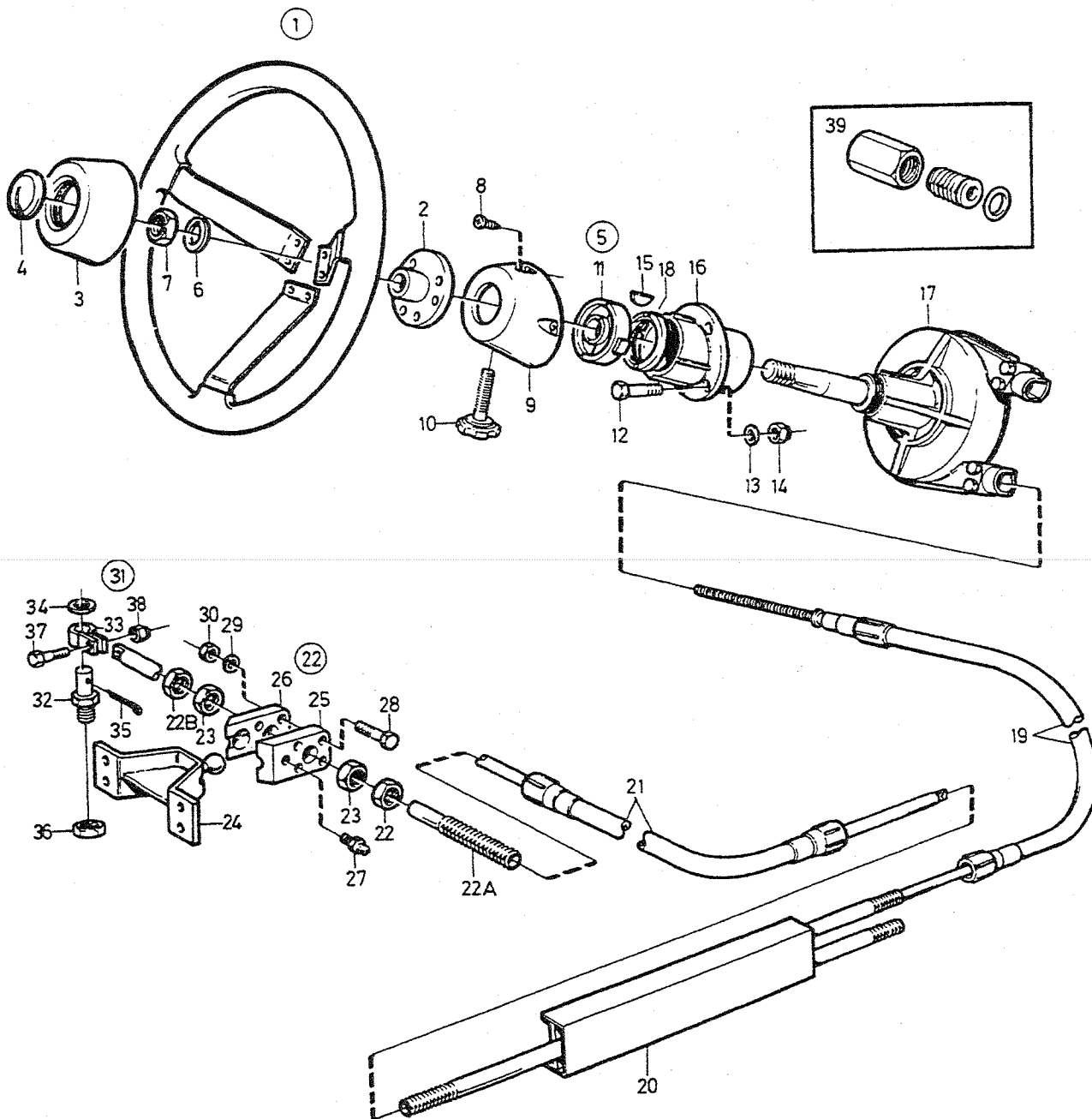
Steering System STS330

Styrssystem STS330

Group
Grupp**64**

COMMON

| A | | | B | | C | | |
|------------|-----------------------|----------------|---|---|---------------------------------|------------------------------|------------------|
| Ref Pos | Part No Artikel nr | Quantity/Antal | | | Description | Benämning | Notes/Anmärkning |
| | | A | B | C | | | |
| 1 | 850936-6 | 1 | - | - | Steering wheel | Ratt | |
| 2 | | 1 | - | - | ▪ Steering wheel hub | ▪ Rattnav | |
| 3 | 828943-1 | 1 | - | - | ▪ Steering wh cushion | ▪ Rattkudde | |
| 4 | 850938-2 | 1 | - | - | ▪ Steering wh badge | ▪ Rattblem | |
| 5 | 853182-4 | 1 | - | - | Mounting kit | Monteringssats | 90° WHITE |
| | 1140023-1 | 1 | - | - | Mounting kit | Monteringssats | 90° BLACK |
| | 853183-2 | 1 | - | - | Mounting kit | Monteringssats | 70° WHITE |
| | 1140024-9 | 1 | - | - | Mounting kit | Monteringssats | 70° BLACK |
| 6 | 3851613-4 | 1 | - | - | ▪ Lock washer | ▪ Låsbricka | |
| 7 | 955793-5 | 1 | - | - | ▪ Nut | ▪ Mutter | |
| 8 | 965325-4 | 2 | - | - | ▪ Screw | ▪ Skruv | SO |
| 9 | | 1 | - | - | ▪ Cover | ▪ Kåpa | |
| 10 | 3851612-6 | 1 | - | - | ▪ Tensioning screw | ▪ Spännskruv | |
| 11 | 3851611-8 | 2 | - | - | ▪ Bearing bushing | ▪ Lagerbussning | |
| 12 | 955298-5 | 4 | - | - | ▪ Screw | ▪ Skruv | |
| 13 | 955894-1 | 4 | - | - | ▪ Washer | ▪ Bricka | |
| 14 | 946036-1 | 4 | - | - | ▪ Lock nut | ▪ Låsmutter | |
| 15 | 160807-4 | 1 | - | - | ▪ Key | ▪ Kil | |
| 16 | | 1 | - | - | ▪ Steering head | ▪ Styrhuvud | |
| 17 | 853181-6 | 1 | - | - | Steering gear | Styrväxel | |
| 18 | 3851614-2 | 1 | - | - | ▪ Nut | ▪ Mutter | |
| 19 | 828886-2 | 1 | - | - | Steering cable | Styrkabel | L=2,00m |
| | 828887-0 | 1 | - | - | Steering cable | Styrkabel | L=2,25m |
| | 828888-8 | 1 | - | - | Steering cable | Styrkabel | L=2,50m |
| | 828889-6 | 1 | - | - | Steering cable | Styrkabel | L=2,75m |
| | 853185-7 | 1 | - | - | Steering cable | Styrkabel | L=3,00m |
| | 853186-5 | 1 | - | - | Steering cable | Styrkabel | L=3,25m |
| | 853187-3 | 1 | - | - | Steering cable | Styrkabel | L=3,50m |
| | 853188-1 | 1 | - | - | Steering cable | Styrkabel | L=3,75m |
| | 853189-9 | 1 | - | - | Steering cable | Styrkabel | L=4,00m |
| | 853190-7 | 1 | - | - | Steering cable | Styrkabel | L=4,25m |
| | 853191-5 | 1 | - | - | Steering cable | Styrkabel | L=4,50m |
| | 853192-3 | 1 | - | - | Steering cable | Styrkabel | L=4,75m |
| | 853193-1 | 1 | - | - | Steering cable | Styrkabel | L=5,00m |
| | 828863-1 | 1 | - | - | Steering cable | Styrkabel | L=5,25m |
| | 853194-9 | 1 | - | - | Steering cable | Styrkabel | L=5,50m |
| | 828864-9 | 1 | - | - | Steering cable | Styrkabel | L=5,75m |
| | 853195-6 | 1 | - | - | Steering cable | Styrkabel | L=6,00m |
| | 828865-6 | 1 | - | - | Steering cable | Styrkabel | L=6,25m |
| | 853196-4 | 1 | - | - | Steering cable | Styrkabel | L=6,50m |
| | 828866-4 | 1 | - | - | Steering cable | Styrkabel | L=6,75m |
| | 853197-2 | 1 | - | - | Steering cable | Styrkabel | L=7,00m |
| | 853286-3 | 1 | - | - | Steering cable | Styrkabel | L=7,50m |
| | 853287-1 | 1 | - | - | Steering cable | Styrkabel | L=8,00m |
| | 853288-9 | 1 | - | - | Steering cable | Styrkabel | L=8,50m |
| | 853289-7 | 1 | - | - | Steering cable | Styrkabel | L=9,00m |
| 20 | 853291-3 | 1 | - | - | Ds unit | Ds-enhet | |
| 21 | 853387-9 | 1 | - | - | ▪ Connection cable | ▪ Anslutningskabel | |
| 22 | 853290-5 | 1 | - | - | Stern attachment | Akterspegelfäste | |
| 22A | 850771-7 | 1 | - | - | ▪ Anchorage | ▪ Fäste | |
| 22B | 850778-2 | 2 | - | - | ▪ Nut | ▪ Mutter | |
| 23 | 853306-9 | 2 | - | - | ▪ Nut | ▪ Mutter | |
| 24 | 851093-5 | 1 | - | - | ▪ Bracket | ▪ Konsol | |
| 25 | 828857-3 | 1 | - | - | ▪ Anchorage | ▪ Fäste | |
| 26 | 828854-0 | 1 | - | - | ▪ Anchorage | ▪ Fäste | |
| 27 | 951739-2 | 1 | - | - | ▪ Lubricating nipple | ▪ Smörjnippel | |
| 28 | 940101-9 | 2 | - | - | ▪ Screw | ▪ Skruv | |
| 29 | 941906-0 | 2 | - | - | ▪ Spring washer | ▪ Fjädrande bricka | |
| 30 | 963105-2 | 2 | - | - | ▪ Nut | ▪ Mutter | |
| 31 | 828924-1 | 1 | - | - | Ball joint kit | Kulleledsats | |
| 32 | 1140025-6 | 1 | - | - | ▪ Split pin screw | ▪ Saxpinneskruv | |



Steering System STS330

Styrsystem STS330

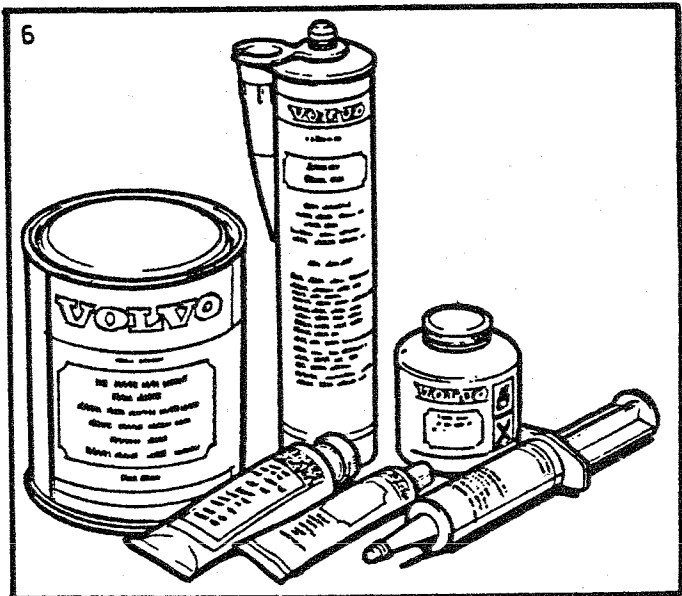
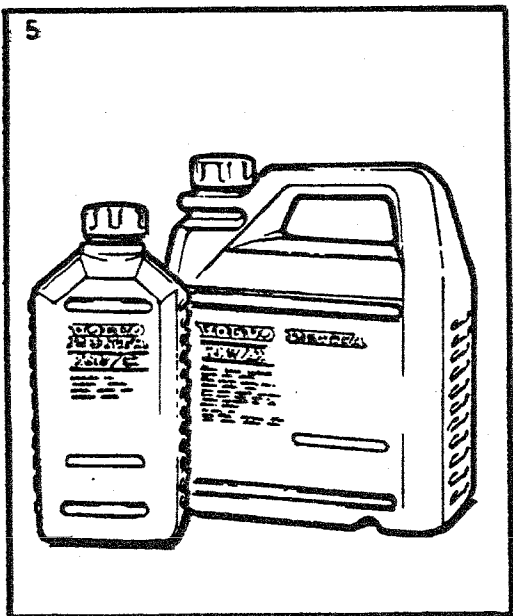
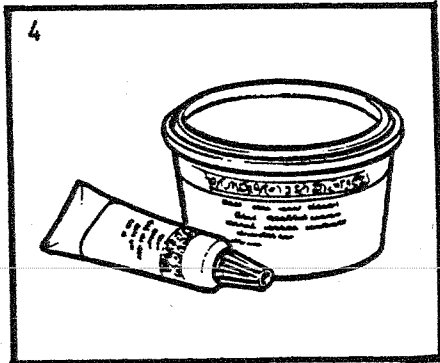
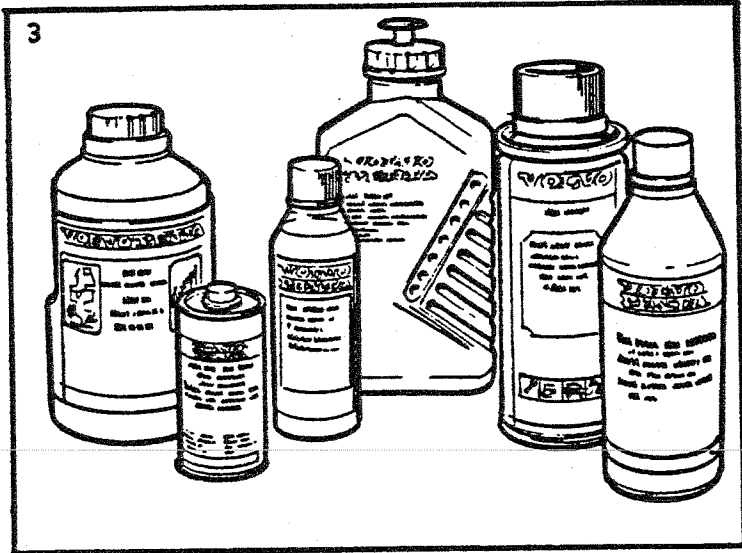
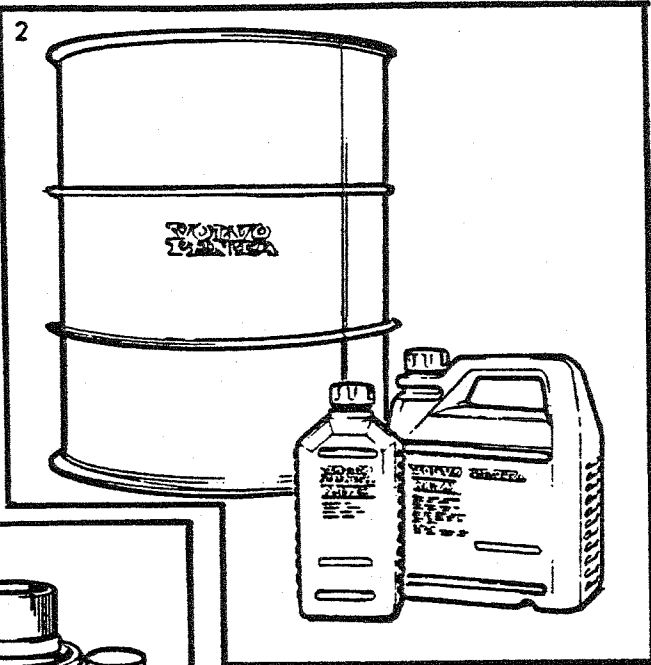
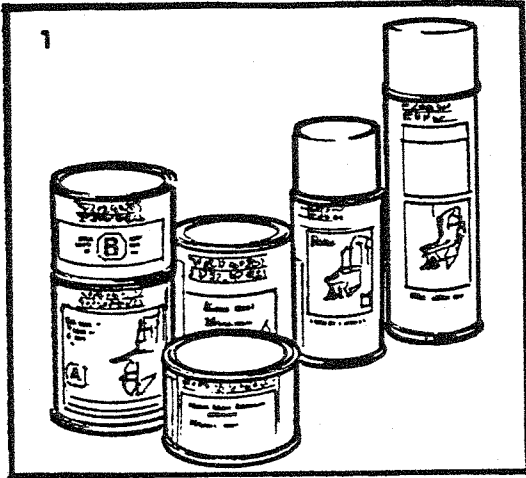
Group
Grupp**64**

COMMON

| A | | B | | | C | | |
|------------|-----------------------|----------------|---|---|------------------------|----------------------|------------------|
| Ref Pos | Part No Artikel nr | Quantity/Antal | | | Description | Benämning | Notes/Anmärkning |
| | | A | B | C | | | |
| 33 | 851116-4 | 1 | - | - | •• Bracket..... | •• Konsol..... | OP |
| 34 | 955897-4 | 1 | - | - | •• Washer..... | •• Bricka..... | |
| 35 | 967707-1 | 1 | - | - | •• Split pin..... | •• Saxpinne..... | |
| 36 | 963119-3 | 1 | - | - | •• Nut..... | •• Mutter..... | OP |
| 37 | 851118-0 | 1 | - | - | •• Shoulder screw..... | •• Ansattsskruv..... | OP |
| 38 | 966171-1 | 1 | - | - | •• Nut..... | •• Mutter..... | OP |
| 39 | 853214-5 | 1 | - | - | Adapter..... | Adapter..... | 1) |

1) For alternative steering cables.

För alternativa styrkablar.



Chemicals

Kemikalier

Group
Grupp**90**

COMMON

| A | | | B | | C | | |
|------------|-----------------------|----------------|---|---|-------------------------|-------------------------|---------------------------|
| Ref Pos | Part No Artikel nr | Quantity/Antal | | | Description | Benämning | Notes/Anmärkning |
| | | A | B | C | | | |
| 1 | 1141561-9 | - | - | - | Primer, drive unit | Grundfärg, drev | 1) BLUE-GREY, 0,5l |
| | 1141562-7 | - | - | - | Primer, drive unit | Grundfärg, drev | BLUE-GREY, 0,4l spray |
| | 1141593-2 | - | - | - | Primer, drive unit | Grundfärg, drev | GREY, 0,3l spray |
| | 1141560-1 | - | - | - | Paint, drive unit | Färg, drev | WHITE, 0,4l |
| | 1141567-6 | - | - | - | Paint, drive unit | Färg, drev | BLUE-GREY, 0,4l spray |
| | 1141575-9 | - | - | - | Paint, drive unit | Färg, drev | GREY, 0,4l spray |
| | 1141578-3 | - | - | - | Paint, drive unit | Färg, drev | 1) GREY, 0,5l |
| | 1141568-4 | - | - | - | Paint, drive unit | Färg, drev | BLACK, 0,4l spray |
| | 3851219-0 | - | - | - | Paint, drive unit | Färg, drev | SX, 0,4l spray |
| | 3851220-8 | - | - | - | Paint, drive unit | Färg, drev | DPX, 0,4l spray |
| | 1141594-0 | - | - | - | Paint, anti-fouling | Färg, antibeväxning | GREY, 0,5l spray |
| | 1141595-7 | - | - | - | Paint, anti-fouling | Färg, antibeväxning | 2) GREY, 0,5l spray |
| | 827501-8 | - | - | - | Paint, engine | Färg, motor | RED, 0,4l spray |
| | 1141564-3 | - | - | - | Paint, engine | Färg, motor | RED, 1l |
| | 1141566-8 | - | - | - | Paint, engine | Färg, motor | GREEN, 0,4l spray |
| | 837124-7 | - | - | - | Paint, engine | Färg, motor | GREEN, 1l |
| | 3851221-6 | - | - | - | Paint, engine | Färg, motor | DARK CHARCOAL, 0,4l spray |
| | 827502-6 | - | - | - | Clear enamel, engine | Klarlack, motor | 0,4l spray |
| 2 | 1141596-5 | - | - | - | Oil | Olja | 3) SAE 20W/50SG, 1l |
| | 1141597-3 | - | - | - | Oil | Olja | 3) SAE 20W/50SG, 4l |
| | 1141587-4 | - | - | - | Oil | Olja | 3) SAE 20W/50SG, 20l |
| | 1141588-2 | - | - | - | Oil | Olja | 3) SAE 20W/50SG, 208l |
| | 1141598-1 | - | - | - | Oil | Olja | 4) SAE 15W/40VDS, 1l |
| | 1141599-9 | - | - | - | Oil | Olja | 4) SAE 15W/40VDS, 4l |
| | 1141550-2 | - | - | - | Oil | Olja | 4) SAE 15W/40VDS, 20l |
| | 1141546-0 | - | - | - | Oil | Olja | 4) SAE 15W/40VDS, 208l |
| 3 | 1141600-5 | - | - | - | Oil, transmission | Olja, transmission | 5) GL5 Mineral, 1l |
| | 1141572-6 | - | - | - | Oil, transmission | Olja, transmission | 5) GL5 Synthetic, 1l |
| | 1141592-4 | - | - | - | Oil, air compressor | Olja, kompressor | 0,25l FOR D42 |
| | 1141510-6 | - | - | - | Preserving oil | Konserveringsolja | 1l |
| | 1161398-1 | - | - | - | Universal oil | Universalolja | 0,2l spray |
| | 1141526-2 | - | - | - | Anti-rust agent | Rostskyddsmedel | 0,5l |
| 4 | 828250-1 | - | - | - | Grease | Fett | 25g |
| | 1141509-8 | - | - | - | Grease | Fett | 6) 500g |
| 5 | 1141602-1 | - | - | - | Coolant | Kylarvätska | 1l, TYPE 90 |
| | 1141603-9 | - | - | - | Coolant | Kylarvätska | 4l, TYPE 90 |
| | 1141589-0 | - | - | - | Coolant | Kylvätska | 200l, TYPE 90 |
| 6 | 840879-1 | - | - | - | Sealant, gasket | Tätningemedel, packning | 25g |
| | 841261-1 | - | - | - | Sealant, gasket | Tätningemedel, packning | RED, 85g |
| | 1161099-5 | - | - | - | Sealant, gasket | Tätningemedel, packning | 0,125l |
| | 1161277-7 | - | - | - | Sealant, silicon | Tätningemedel, silikon | BLACK, 20g |
| | 1161231-4 | - | - | - | Sealant, silicon | Tätningemedel, silikon | BLACK, 0,31l |
| | 1141570-0 | - | - | - | Sealant, drive unit | Tätningemedel, drev | WHITE, 60g |
| | 591247-2 | - | - | - | Sealant, graphite based | Tätningemedel, | 1kg |

- 1) Two-can coating.
- 2) For Scandinavia only.
- 3) For petrol engines.
- 4) For diesel engines.
- 5) For drive units and reverse gears.
- 6) For propeller shaft.

- 1) Tvåkomponentlack.
- 2) Endast för de skandinaviska länderna.
- 3) För bensinmotorer.
- 4) För dieselmotorer.
- 5) För drev och backslag.
- 6) För propelleraxel.

99

120S-D

| A | | | | B | C | |
|-----------------------|----------------|---|---|-----------------------|-----------------------|------------------|
| Part No Artikel nr | Quantity/Antal | | | Description | Benämning | Notes/Anmärkning |
| | A | B | C | | | |
| 876391-4 | 1 | - | - | Gasket kit | Packningsats | |
| 804261-6 | 1 | - | - | ▪ Gasket | ▪ Packning | |
| 851755-9 | 1 | - | - | ▪ Sealing ring | ▪ Tätningsring | |
| 851979-5 | 2 | - | - | ▪ Sealing ring | ▪ Tätningsring | |
| 853892-8 | 1 | - | - | ▪ Gasket | ▪ Packning | |
| 873291-9 | 1 | - | - | ▪ Sealing ring | ▪ Tätningsring | |
| 925054-9 | 1 | - | - | ▪ O-ring | ▪ O-ring | |
| 925055-6 | 1 | - | - | ▪ O-ring | ▪ O-ring | |
| 925065-5 | 1 | - | - | ▪ O-ring | ▪ O-ring | |
| 925093-7 | 1 | - | - | ▪ O-ring | ▪ O-ring | |
| 925254-5 | 1 | - | - | ▪ O-ring | ▪ O-ring | |
| 925256-0 | 3 | - | - | ▪ O-ring | ▪ O-ring | |
| 925262-8 | 1 | - | - | ▪ O-ring | ▪ O-ring | |
| 949962-5 | 1 | - | - | ▪ O-ring | ▪ O-ring | |
| 955989-9 | 2 | - | - | ▪ O-ring | ▪ O-ring | |
| 958838-5 | 1 | - | - | ▪ Sealing ring | ▪ Tätningsring | |
| - | - | - | - | | | |
| 854934-7 | 1 | - | - | Mounting kit | Monteringsats | |
| | 1 | - | - | ▪ Sealing strip | ▪ Tätningslist | |
| 853892-8 | 1 | - | - | ▪ Gasket | ▪ Packning | |
| 852669-1 | 1 | - | - | ▪ Locking wire | ▪ Låstråd | |
| 925256-0 | 1 | - | - | ▪ O-ring | ▪ O-ring | |
| 1141570-0 | 1 | - | - | ▪ Sealant | ▪ Tätningsmedel | 60g |

Repair Kits

Reparationsssatser

Group
Grupp**99**

MS2A-D, MS2L-D

| A | | | | B | | C | | |
|-----------------------|----------------|---|---|----------------------|----------------------|------------------|--|--|
| Part No Artikel nr | Quantity/Antal | | | Description | Benämning | Notes/Anmärkning | | |
| | A | B | C | | | | | |
| 875704-9 | 1 | - | - | Gasket kit | Packningsats | | | |
| 873094-7 | 1 | - | - | ▪ Sealing ring | ▪ Tätningsring | | | |
| 873100-2 | 1 | - | - | ▪ Sealing ring | ▪ Tätningsring | | | |
| 925062-2 | 1 | - | - | ▪ O-ring | ▪ O-ring | | | |
| 925065-5 | 1 | - | - | ▪ O-ring | ▪ O-ring | | | |
| 925093-7 | 1 | - | - | ▪ O-ring | ▪ O-ring | | | |
| 925256-0 | 1 | - | - | ▪ O-ring | ▪ O-ring | | | |
| 925262-8 | 1 | - | - | ▪ O-ring | ▪ O-ring | | | |
| 943309-5 | 1 | - | - | ▪ O-ring | ▪ O-ring | | | |
| 944138-7 | 1 | - | - | ▪ Sealing ring | ▪ Tätningsring | | | |
| 947084-0 | 1 | - | - | ▪ Gasket | ▪ Packning | | | |
| 949750-4 | 1 | - | - | ▪ O-ring | ▪ O-ring | | | |
| 949962-5 | 1 | - | - | ▪ O-ring | ▪ O-ring | | | |
| 873291-9 | 1 | - | - | ▪ Sealing ring | ▪ Tätningsring | | | |
| 1664473-4 | 1 | - | - | ▪ O-ring | ▪ O-ring | | | |

| A MD2010B | | | B MD2020B | | | C MD2030B | | |
|-----------------------|----------------|---|-----------|-------------------------------|-----------------------------|-------------------|--|--|
| Part No Artikel nr | Quantity/Antal | | | Description | Benämning | Notes/Anmärkning | | |
| | A | B | C | | | | | |
| 876657-8 | 1 | - | - | Main bearing kit. | Ramlagersats | STD D SEE PAGE 39 | | |
| 876658-6 | 1 | - | - | Main bearing kit. | Ramlagersats | U.S 0,25mm | | |
| 876659-4 | 1 | - | - | Main bearing kit. | Ramlagersats | U.S 0,50mm | | |
| 876666-9 | - | 1 | - | Main bearing kit. | Ramlagersats | STD D SEE PAGE 41 | | |
| 876667-7 | - | 1 | - | Main bearing kit. | Ramlagersats | U.S 0,25mm | | |
| 876668-5 | - | 1 | - | Main bearing kit. | Ramlagersats | U.S 0,50mm | | |
| 876660-2 | - | - | 1 | Main bearing kit. | Ramlagersats | STD D SEE PAGE 43 | | |
| 876661-0 | - | - | 1 | Main bearing kit. | Ramlagersats | U.S 0,25mm | | |
| 876662-8 | - | - | 1 | Main bearing kit. | Ramlagersats | U.S 0,50mm | | |
| | 2 | - | - | Piston kit | Kolvsets | SEE PAGE 39 | | |
| | - | 3 | - | Piston kit | Kolvsets | SEE PAGE 41 | | |
| | - | - | 3 | Piston kit | Kolvsets | SEE PAGE 43 | | |
| 861954-6 | 2 | - | - | Piston ring kit | Kolvringsets | STD D SEE PAGE 39 | | |
| 861955-3 | 2 | - | - | Piston ring kit | Kolvringsets | O.S 0,25mm | | |
| 861956-1 | 2 | - | - | Piston ring kit | Kolvringsets | O.S 0,50mm | | |
| 861954-6 | - | 3 | - | Piston ring kit | Kolvringsets | STD D SEE PAGE 41 | | |
| 861955-3 | - | 3 | - | Piston ring kit | Kolvringsets | O.S 0,25mm | | |
| 861956-1 | - | 3 | - | Piston ring kit | Kolvringsets | O.S 0,50mm | | |
| 3580337-8 | - | - | 3 | Piston ring kit | Kolvringsets | STD D SEE PAGE 43 | | |
| 3580338-6 | - | - | 3 | Piston ring kit | Kolvringsets | O.S 0,25mm | | |
| 3580339-4 | - | - | 3 | Piston ring kit | Kolvringsets | O.S 0,50mm | | |
| 876669-3 | 1 | - | - | Big end bearing kit | Vevstakslagersats | STD D SEE PAGE 39 | | |
| 876670-1 | 1 | - | - | Big end bearing kit | Vevstakslagersats | U.S 0,25mm | | |
| 876671-9 | 1 | - | - | Big end bearing kit | Vevstakslagersats | U.S 0,50mm | | |
| 876672-7 | - | 1 | - | Big end bearing kit | Vevstakslagersats | STD D SEE PAGE 41 | | |
| 876680-0 | - | 1 | - | Big end bearing kit | Vevstakslagersats | U.S 0,25mm | | |
| 876681-8 | - | 1 | - | Big end bearing kit | Vevstakslagersats | U.S 0,50mm | | |
| 876682-6 | - | - | 1 | Big end bearing kit | Vevstakslagersats | STD D SEE PAGE 43 | | |
| 876683-4 | - | - | 1 | Big end bearing kit | Vevstakslagersats | U.S 0,25mm | | |
| 876684-2 | - | - | 1 | Big end bearing kit | Vevstakslagersats | U.S 0,50mm | | |
| 876688-3 | 1 | 1 | 1 | Repair kit, | Reparationssets, | SEE PAGE 73 | | |
| | | | | fuel feed pump | matarpump | | | |
| 875807-0 | 1 | 1 | - | Impeller kit. | Impellersats | (876689) | | |
| 833550-7 | 1 | 1 | - | ▪ Impeller | ▪ Impeller | | | |
| 803730-1 | 1 | 1 | - | ▪ Screw | ▪ Skruv | | | |
| 833417-9 | 1 | 1 | - | ▪ Gasket. | ▪ Packning | | | |
| 875808-8 | - | - | 1 | Impeller kit. | Impellersats | (876690) | | |
| 897055-0 | - | - | 1 | ▪ Impeller | ▪ Impeller | | | |
| 804697-1 | - | - | 1 | ▪ Screw | ▪ Skruv | | | |
| 819959-8 | - | - | 1 | ▪ Gasket. | ▪ Packning | | | |
| 3580900-3 | 1 | 1 | - | Repair kit, | Reparationssets, | | | |
| | | | | Sea Water Pump | sjövattpump | | | |
| 3580902-9 | 1 | 1 | - | ▪ Shaft | ▪ Axel | | | |
| 181743-6 | 2 | 2 | - | ▪ Ball bearing | ▪ Kullager | | | |
| 951086-8 | 1 | 1 | - | ▪ Lock ring | ▪ Låsring | | | |

Repair Kits

Reparationssatser

Group
Grupp**99**

MD2010B, MD2020B, MD2030B

| A MD2010B | | | | B MD2020B | | C MD2030B | | Notes/Anmärkning |
|-----------------------|----------------|---|---|-------------------------|-----------------------------|-----------|--|------------------|
| Part No Artikel nr | Quantity/Antal | | | Description | Benämning | | | |
| | A | B | C | | | | | |
| 951075-1 | 2 | 2 | - | ▪ Retaining ring | ▪ Spårring | | | |
| 3580903-7 | 2 | 2 | - | ▪ Sealing ring | ▪ Tätningarring | | | |
| 925054-9 | 1 | 1 | - | ▪ O-ring | ▪ O-ring | | | |
| 3580906-0 | 1 | 1 | - | ▪ Cam | ▪ Kam | | | |
| 860201-3 | 1 | 1 | - | ▪ Screw | ▪ Skruv | | | |
| 817825-3 | 6 | 6 | - | ▪ Screw | ▪ Skruv | | | |
| 3580907-8 | 1 | 1 | - | ▪ Wear washer | ▪ Slitbricka | | | |
| 3580908-6 | 1 | 1 | - | ▪ Cover | ▪ Lock | | | |
| 3580918-5 | 1 | 1 | - | ▪ O-ring | ▪ O-ring | | | |
| 3580910-2 | - | - | 1 | Repair kit, | Reparationssats, | | | |
| 3580909-4 | - | - | 1 | Sea Water Pump | sjövattpump | | | |
| | - | - | 2 | ▪ Shaft | ▪ Axel | | | |
| 914515-2 | - | - | 1 | ▪ Ball bearing | ▪ Kullager | | | |
| 914446-0 | - | - | 2 | ▪ Lock ring | ▪ Låsring | | | |
| 3580911-0 | - | - | 2 | ▪ Lock ring | ▪ Låsring | | | |
| 925055-6 | - | - | 1 | ▪ Sealing ring | ▪ Tätningarring | | | |
| 3580914-4 | - | - | 1 | ▪ O-ring | ▪ O-ring | | | |
| 860201-3 | - | - | 1 | ▪ Cam | ▪ Kam | | | |
| 817825-3 | - | - | 6 | ▪ Screw | ▪ Skruv | | | |
| 3580916-9 | - | - | 1 | ▪ Cover | ▪ Lock | | | |
| 3580917-7 | - | - | 1 | ▪ O-ring | ▪ O-ring | | | |
| 876653-7 | 1 | - | - | Gasket kit, | Packningsats, | | | |
| | | | | reconditioning | helreovering | | | |
| 861536-1 | 1 | - | - | ▪ Gasket | ▪ Packning | | | |
| 861822-5 | 1 | - | - | ▪ Gasket | ▪ Packning | | | |
| 861823-3 | 1 | - | - | ▪ Sealing ring | ▪ Tätningarring | | | |
| 861830-8 | 1 | - | - | ▪ O-ring | ▪ O-ring | | | |
| 861835-7 | 1 | - | - | ▪ Gasket | ▪ Packning | | | |
| 861836-5 | 1 | - | - | ▪ Gasket | ▪ Packning | | | |
| 861838-1 | 1 | - | - | ▪ Gasket | ▪ Packning | | | |
| 861841-5 | 4 | - | - | ▪ Gasket | ▪ Packning | | | |
| 861851-4 | 4 | - | - | ▪ O-ring | ▪ O-ring | | | |
| 861860-5 | 4 | - | - | ▪ Valve stem seal | ▪ Ventilskafattätning | | | |
| 861865-4 | 1 | - | - | ▪ Gasket | ▪ Packning | | | |
| 861868-8 | 6 | - | - | ▪ Gasket | ▪ Packning | | | |
| 861887-8 | 1 | - | - | ▪ Gasket | ▪ Packning | | | |
| 861888-6 | 1 | - | - | ▪ Gasket | ▪ Packning | | | |
| 861897-7 | 1 | - | - | ▪ O-ring | ▪ O-ring | | | |
| 861907-4 | 1 | - | - | ▪ Gasket | ▪ Packning | | | |
| 861909-0 | 1 | - | - | ▪ Gasket | ▪ Packning | | | |
| 861917-3 | 1 | - | - | ▪ Gasket | ▪ Packning | | | |
| 861997-5 | 1 | - | - | ▪ O-ring | ▪ O-ring | | | |
| 3580001-0 | 1 | - | - | ▪ Gasket | ▪ Packning | | | |
| 3580003-6 | 1 | - | - | ▪ Gasket | ▪ Packning | | | |
| 3580025-9 | 1 | - | - | ▪ Gasket | ▪ Packning | | | |
| 3580026-7 | 1 | - | - | ▪ Sealing ring | ▪ Tätningarring | | | |
| 3580060-6 | 1 | - | - | ▪ Gasket | ▪ Packning | | | |
| 3580063-0 | 1 | - | - | ▪ O-ring | ▪ O-ring | | | |
| 3580069-7 | 1 | - | - | ▪ Spacer | ▪ Mellanlägg | | | |
| 3580070-5 | 1 | - | - | ▪ Spacer | ▪ Mellanlägg | | | |
| 3580071-3 | 1 | - | - | ▪ Spacer | ▪ Mellanlägg | | | |
| 3580072-1 | 1 | - | - | ▪ Spacer | ▪ Mellanlägg | | | |
| 3580075-4 | 2 | - | - | ▪ Gasket | ▪ Packning | | | |
| 3580077-0 | 2 | - | - | ▪ Gasket | ▪ Packning | | | |
| 3580092-9 | 1 | - | - | ▪ Gasket | ▪ Packning | | | |
| 3580097-8 | 5 | - | - | ▪ Gasket | ▪ Packning | | | |
| 3580111-7 | 1 | - | - | ▪ Gasket | ▪ Packning | | | |

TH=0,2mm
 TH=0,3mm
 TH=0,4mm
 TH=0,5mm

MD2010B, MD2020B, MD2030B

| A MD2010B | | | B MD2020B | | | C MD2030B | | |
|-----------------------|----------------|---|-----------|-------------------------|----------------------------|------------------|--|--|
| Part No Artikel nr | Quantity/Antal | | | Description | Benämning | Notes/Anmärkning | | |
| | A | B | C | | | | | |
| 3580153-9 | 2 | - | - | ▪ Sealing washer | ▪ Tätningsbricka | | | |
| 3580159-6 | 2 | - | - | ▪ Washer | ▪ Bricka | | | |
| 3580203-2 | 4 | - | - | ▪ Sealing washer | ▪ Tätningsbricka | | | |
| 876654-5 | - | 1 | - | Gasket kit, | Packningsatts, | | | |
| | | | | reconditioning | helreovering | | | |
| 861536-1 | - | 1 | - | ▪ Gasket | ▪ Packning | | | |
| 861823-3 | - | 1 | - | ▪ Sealing ring | ▪ Tätningsring | | | |
| 861830-8 | - | 1 | - | ▪ O-ring | ▪ O-ring | | | |
| 861835-7 | - | 1 | - | ▪ Gasket | ▪ Packning | | | |
| 861838-1 | - | 1 | - | ▪ Gasket | ▪ Packning | | | |
| 861841-5 | - | 4 | - | ▪ Gasket | ▪ Packning | | | |
| 861851-4 | - | 4 | - | ▪ O-ring | ▪ O-ring | | | |
| 861860-5 | - | 6 | - | ▪ Valve stem seal | ▪ Ventilskafftätning | | | |
| 861868-8 | - | 7 | - | ▪ Gasket | ▪ Packning | | | |
| 861897-7 | - | 1 | - | ▪ O-ring | ▪ O-ring | | | |
| 861907-4 | - | 1 | - | ▪ Gasket | ▪ Packning | | | |
| 861917-3 | - | 1 | - | ▪ Gasket | ▪ Packning | | | |
| 861997-5 | - | 1 | - | ▪ O-ring | ▪ O-ring | | | |
| 3580001-0 | - | 1 | - | ▪ Gasket | ▪ Packning | | | |
| 3580003-6 | - | 1 | - | ▪ Gasket | ▪ Packning | | | |
| 3580025-9 | - | 1 | - | ▪ Gasket | ▪ Packning | | | |
| 3580026-7 | - | 1 | - | ▪ Sealing ring | ▪ Tätningsring | | | |
| 3580060-6 | - | 1 | - | ▪ Gasket | ▪ Packning | | | |
| 3580063-0 | - | 1 | - | ▪ O-ring | ▪ O-ring | | | |
| 3580075-4 | - | 3 | - | ▪ Gasket | ▪ Packning | | | |
| 3580077-0 | - | 3 | - | ▪ Gasket | ▪ Packning | | | |
| 3580092-9 | - | 1 | - | ▪ Gasket | ▪ Packning | | | |
| 3580097-8 | - | 5 | - | ▪ Gasket | ▪ Packning | | | |
| 3580111-7 | - | 1 | - | ▪ Gasket | ▪ Packning | | | |
| 3580153-9 | - | 2 | - | ▪ Sealing washer | ▪ Tätningsbricka | | | |
| 3580159-6 | - | 3 | - | ▪ Washer | ▪ Bricka | | | |
| 3580203-2 | - | 4 | - | ▪ Sealing washer | ▪ Tätningsbricka | | | |
| 3580227-1 | - | 1 | - | ▪ Gasket | ▪ Packning | | | |
| 3580230-5 | - | 1 | - | ▪ Gasket | ▪ Packning | | | |
| 3580234-7 | - | 1 | - | ▪ Gasket | ▪ Packning | | | |
| 3580238-8 | - | 1 | - | ▪ Gasket | ▪ Packning | | | |
| 3580239-6 | - | 1 | - | ▪ Gasket | ▪ Packning | | | |
| 3580245-3 | - | 1 | - | ▪ Gasket | ▪ Packning | | | |
| 3580264-4 | - | 1 | - | ▪ Set | ▪ Sats | TH=0,2mm | | |
| 876655-2 | - | - | 1 | Gasket kit, | Packningsatts, | | | |
| | | | | reconditioning | helreovering | | | |
| 861830-8 | - | - | 1 | ▪ O-ring | ▪ O-ring | | | |
| 861835-7 | - | - | 1 | ▪ Gasket | ▪ Packning | | | |
| 861838-1 | - | - | 1 | ▪ Gasket | ▪ Packning | | | |
| 861841-5 | - | - | 4 | ▪ Gasket | ▪ Packning | | | |
| 861851-4 | - | - | 2 | ▪ O-ring | ▪ O-ring | | | |
| 861868-8 | - | - | 7 | ▪ Gasket | ▪ Packning | | | |
| 861897-7 | - | - | 1 | ▪ O-ring | ▪ O-ring | | | |
| 861907-4 | - | - | 1 | ▪ Gasket | ▪ Packning | | | |
| 861917-3 | - | - | 1 | ▪ Gasket | ▪ Packning | | | |
| 861997-5 | - | - | 1 | ▪ O-ring | ▪ O-ring | | | |
| 3580026-7 | - | - | 1 | ▪ Sealing ring | ▪ Tätningsring | | | |
| 3580092-9 | - | - | 1 | ▪ Gasket | ▪ Packning | | | |
| 3580097-8 | - | - | 5 | ▪ Gasket | ▪ Packning | | | |
| 3580111-7 | - | - | 1 | ▪ Gasket | ▪ Packning | | | |
| 3580153-9 | - | - | 2 | ▪ Sealing washer | ▪ Tätningsbricka | | | |
| 3580203-2 | - | - | 4 | ▪ Sealing washer | ▪ Tätningsbricka | | | |
| 3580264-4 | - | - | 1 | ▪ Set | ▪ Sats | TH=0,2mm | | |

Repair Kits

Reparationssatser

Group
Grupp**99**

MD2010B, MD2020B, MD2030B

| A MD2010B | | B MD2020B | | C MD2030B | | |
|-----------------------|----------------|-----------|---|-------------------------|----------------------------|------------------|
| Part No Artikel nr | Quantity/Antal | | | Description | Benämning | Notes/Anmärkning |
| | A | B | C | | | |
| 3580288-3 | - | - | 1 | ▪ Gasket | ▪ Packning | |
| 3580292-5 | - | - | 1 | ▪ Gasket | ▪ Packning | |
| 3580305-5 | - | - | 3 | ▪ Valve stem seal | ▪ Ventilskafvtätning | |
| 3580306-3 | - | - | 3 | ▪ Valve stem seal | ▪ Ventilskafvtätning | |
| 3580309-7 | - | - | 1 | ▪ Gasket | ▪ Packning | |
| 3580316-2 | - | - | 1 | ▪ Gasket | ▪ Packning | |
| 3580317-0 | - | - | 1 | ▪ Gasket | ▪ Packning | |
| 3580323-8 | - | - | 1 | ▪ Gasket | ▪ Packning | |
| 3580360-0 | - | - | 1 | ▪ Gasket | ▪ Packning | |
| 3580367-5 | - | - | 1 | ▪ Gasket | ▪ Packning | |
| 3580369-1 | - | - | 1 | ▪ Gasket | ▪ Packning | |
| 3580374-1 | - | - | 1 | ▪ Gasket | ▪ Packning | |
| 3580378-2 | - | - | 1 | ▪ Gasket | ▪ Packning | |
| 3580380-8 | - | - | 1 | ▪ O-ring | ▪ O-ring | |
| 3580383-2 | - | - | 3 | ▪ Gasket | ▪ Packning | |
| 3580430-1 | - | - | 3 | ▪ Gasket | ▪ Packning | |
| 3580452-5 | - | - | 3 | ▪ Washer | ▪ Bricka | |
| 3580453-3 | - | - | 1 | ▪ Gasket | ▪ Packning | |

| A | | | | B | C | |
|-----------------------|----------------|---|---|--|---|-------------------|
| Part No Artikel nr | Quantity/Antal | | | Description | Benämning | Notes/Anmärkning |
| | A | B | C | | | |
| 876663-6 | 1 | - | - | Main bearing kit | Ramlagersats | STD D SEE PAGE 45 |
| 876664-4 | 1 | - | - | Main bearing kit | Ramlagersats | U.S 0,25mm |
| 876665-1 | 1 | - | - | Main bearing kit | Ramlagersats | U.S 0,50mm |
| - | - | - | - | - | - | - |
| - | 3 | - | - | Piston kit | Kolvsats | SEE PAGE 45 |
| - | - | - | - | - | - | - |
| 3580546-4 | 3 | - | - | Piston ring kit | Kolvringsats | STD D SEE PAGE 45 |
| 3580547-2 | 3 | - | - | Piston ring kit | Kolvringsats | O.S 0,50mm |
| - | - | - | - | - | - | - |
| 876685-9 | 1 | - | - | Big end bearing kit | Vevstakslagersats | STD D SEE PAGE 45 |
| 876670-1 | 1 | - | - | Big end bearing kit | Vevstakslagersats | U.S 0,25mm |
| 876671-9 | 1 | - | - | Big end bearing kit | Vevstakslagersats | U.S 0,50mm |
| - | - | - | - | - | - | - |
| 876688-3 | 1 | - | - | Repair kit. fuel feed pump | Reparationsseter matarpump | SEE PAGE 73 |
| - | - | - | - | - | - | - |
| 875808-8 | 1 | - | - | Impeller kit. | Impellersats | (876690) |
| 897055-0 | 1 | - | - | ▪ Impeller | ▪ Impeller | |
| 804697-1 | 1 | - | - | ▪ Screw | ▪ Skruv | |
| 819959-8 | 1 | - | - | ▪ Gasket | ▪ Packning | |
| - | - | - | - | - | - | - |
| 3580920-1 | 1 | - | - | ▪ Repair kit. Sea Water Pump | ▪ Reparationsseter sjövattenpump | |
| - | - | - | - | - | - | - |
| 3580921-9 | 1 | - | - | ▪ Shaft | ▪ Axel | |
| - | 2 | - | - | ▪ Ball bearing | ▪ Kullager | |
| 914515-2 | 1 | - | - | ▪ Lock ring | ▪ Låsring | |
| 914446-0 | 2 | - | - | ▪ Lock ring | ▪ Låsring | |
| 3580911-0 | 2 | - | - | ▪ Sealing ring | ▪ Tätningsring | |
| 925055-6 | 1 | - | - | ▪ O-ring | ▪ O-ring | |
| 3580914-4 | 1 | - | - | ▪ Cam | ▪ Kam | |
| 860201-3 | 1 | - | - | ▪ Screw | ▪ Skruv | |
| 817825-3 | 6 | - | - | ▪ Screw | ▪ Skruv | |
| 3580916-9 | 1 | - | - | ▪ Cover | ▪ Lock | |
| 3580917-7 | 1 | - | - | ▪ O-ring | ▪ O-ring | |
| - | - | - | - | - | - | - |
| 876656-0 | 1 | - | - | Gasket kit | Packningsseter reconditioning | |
| - | - | - | - | - | helreovering | |
| 861830-8 | 1 | - | - | ▪ O-ring | ▪ O-ring | |
| 861835-7 | 1 | - | - | ▪ Gasket | ▪ Packning | |
| 861838-1 | 1 | - | - | ▪ Gasket | ▪ Packning | |
| 861841-5 | 2 | - | - | ▪ Gasket | ▪ Packning | |
| 861851-4 | 1 | - | - | ▪ O-ring | ▪ O-ring | |
| 861868-8 | 4 | - | - | ▪ Gasket | ▪ Packning | |
| 861897-7 | 1 | - | - | ▪ O-ring | ▪ O-ring | |
| 861907-4 | 1 | - | - | ▪ Gasket | ▪ Packning | |
| 861917-3 | 2 | - | - | ▪ Gasket | ▪ Packning | |
| 861997-5 | 1 | - | - | ▪ O-ring | ▪ O-ring | |
| 3580077-0 | 3 | - | - | ▪ Gasket | ▪ Packning | |
| 3580092-9 | 1 | - | - | ▪ Gasket | ▪ Packning | |
| 3580097-8 | 3 | - | - | ▪ Gasket | ▪ Packning | |
| 3580111-7 | 1 | - | - | ▪ Gasket | ▪ Packning | |
| 3580203-2 | 4 | - | - | ▪ Sealing washer | ▪ Tätningsbricka | |
| 3580305-5 | 3 | - | - | ▪ Valve stem seal | ▪ Ventilskafftätning | |
| 3580306-3 | 3 | - | - | ▪ Valve stem seal | ▪ Ventilskafftätning | |
| 3580378-2 | 1 | - | - | ▪ Gasket | ▪ Packning | |
| 3580380-8 | 1 | - | - | ▪ O-ring | ▪ O-ring | |
| 3580462-4 | 1 | - | - | ▪ Gasket | ▪ Packning | |
| 3580463-2 | 1 | - | - | ▪ Sealing ring | ▪ Tätningsring | |
| 3580468-1 | 1 | - | - | ▪ Gasket | ▪ Packning | |
| 3580482-2 | 1 | - | - | ▪ Gasket | ▪ Packning | |

Repair Kits

Reparationssatser

Group
Grupp**99**

MD2040B

| A | | B | | | C | |
|-----------------------|----------------|---|---|----------------------|-----------------------|------------------|
| Part No Artikel nr | Quantity/Antal | | | Description | Benämning | Notes/Anmärkning |
| | A | B | C | | | |
| 3580495-4 | 1 | - | - | ▪ Gasket | ▪ Packning | |
| 3580496-2 | 1 | - | - | ▪ Gasket | ▪ Packning | |
| 3580499-6 | 3 | - | - | ▪ Gasket | ▪ Packning | |
| 3580507-6 | 1 | - | - | ▪ Gasket | ▪ Packning | |
| 3580512-6 | 1 | - | - | ▪ Gasket | ▪ Packning | |
| 3580514-2 | 1 | - | - | ▪ Sealing ring | ▪ Tätningarring | |
| 3580516-7 | 1 | - | - | ▪ Gasket | ▪ Packning | |
| 3580572-0 | 1 | - | - | ▪ Gasket | ▪ Packning | |
| 3580578-7 | 1 | - | - | ▪ Gasket | ▪ Packning | |
| 3580585-2 | 1 | - | - | ▪ Gasket | ▪ Packning | |
| 3580586-0 | 1 | - | - | ▪ Sealing ring | ▪ Tätningarring | |
| 3580591-0 | 1 | - | - | ▪ Spacer | ▪ Mellanlägg | |
| 3580598-5 | 2 | - | - | ▪ Gasket | ▪ Packning | |
| 3580629-8 | 2 | - | - | ▪ Gasket | ▪ Packning | |
| 3580631-4 | 3 | - | - | ▪ Gasket | ▪ Packning | |

Numerical Register
All PartsNummerregister
Alla artiklar

| Part No Artikel nr | Gr Gr | Page Sida | Part No Artikel nr | Gr Gr | Page Sida | Part No Artikel nr | Gr Gr | Page Sida | Part No Artikel nr | Gr Gr | Page Sida | Part No Artikel nr | Gr Gr | Page Sida |
|-----------------------|----------|--------------|-----------------------|----------|--------------|-----------------------|----------|--------------|-----------------------|----------|--------------|-----------------------|----------|--------------|
| 11991-7 | 22 | 55 | 183752-5 | 41 | 207 | 825672-9 | 41 | 239 | | | | 834781-7 | 23 | 91 |
| | 22 | 57 | | 41 | 215 | 825673-7 | 41 | 239 | 828646-0 | 30 | 175 | | 23 | 93 |
| | 22 | 59 | | 41 | 219 | 825764-4 | 27 | 141 | 828647-8 | 30 | 177 | | 23 | 95 |
| | 22 | 61 | 183842-4 | 41 | 209 | 825765-1 | 27 | 141 | | 30 | 179 | 836874-8 | 26 | 133 |
| | 23 | 65 | 185507-1 | 30 | 201 | 827184-3 | 41 | 239 | | 30 | 181 | 836876-3 | 26 | 133 |
| | 23 | 67 | 190128-9 | 30 | 201 | 827501-8 | 90 | 247 | | 30 | 183 | 836879-7 | 26 | 133 |
| | 23 | 69 | 191172-6 | 23 | 97 | 827502-6 | 90 | 247 | | 30 | 193 | 837124-7 | 90 | 247 |
| 11992-5 | 21 | 13 | | 23 | 99 | 827734-5 | 41 | 241 | 828648-6 | 30 | 179 | 837322-7 | 23 | 65 |
| | 21 | 15 | 191397-9 | 23 | 91 | 827780-8 | 41 | 241 | 828694-0 | 30 | 111 | | 23 | 67 |
| | 21 | 17 | 191600-6 | 23 | 89 | 827781-6 | 41 | 241 | 828718-7 | 30 | 181 | | 23 | 69 |
| | 22 | 55 | 191830-9 | 23 | 89 | 827877-2 | 30 | 111 | 828719-5 | 30 | 181 | | 23 | 71 |
| | 22 | 57 | 191840-8 | 41 | 209 | 827885-5 | 41 | 241 | 828749-2 | 30 | 189 | 837533-9 | 30 | 177 |
| | 22 | 59 | 243700-2 | 30 | 195 | 827886-3 | 41 | 241 | 828750-0 | 30 | 189 | 837772-3 | 30 | 185 |
| | 22 | 61 | 366906-6 | 30 | 173 | 827924-2 | 41 | 235 | 828761-7 | 30 | 189 | 837999-2 | 30 | 191 |
| | 23 | 65 | 471177-6 | 23 | 65 | 827927-5 | 41 | 235 | 828762-5 | 30 | 189 | 838262-4 | 21 | 47 |
| | 23 | 67 | | 23 | 67 | 827935-8 | 41 | 233 | 828776-5 | 30 | 189 | | 21 | 49 |
| | 23 | 69 | | 23 | 69 | 828055-4 | 30 | 111 | 828784-9 | 30 | 175 | | 21 | 51 |
| | 23 | 71 | | 23 | 71 | 828057-0 | 30 | 111 | | 30 | 177 | | 21 | 53 |
| 11994-1 | 23 | 79 | 591247-2 | 90 | 247 | 828059-6 | 30 | 111 | | 30 | 179 | 838263-2 | 21 | 47 |
| 16218-0 | 23 | 87 | 664822-4 | 27 | 153 | 828061-2 | 30 | 111 | 828803-7 | 30 | 175 | | 21 | 49 |
| 17253-6 | 27 | 143 | 673580-7 | 30 | 197 | 828064-6 | 30 | 111 | 828837-5 | 30 | 111 | | 21 | 51 |
| | 27 | 145 | 802976-1 | 41 | 233 | 828142-0 | 41 | 231 | 828854-0 | 64 | 243 | | 21 | 53 |
| | 27 | 147 | 803029-8 | 41 | 233 | 828164-4 | 27 | 153 | 828857-3 | 64 | 243 | 838264-0 | 21 | 47 |
| | 27 | 151 | 803125-4 | 41 | 233 | 828177-6 | 27 | 153 | 828863-1 | 64 | 243 | | 21 | 49 |
| 17276-7 | 41 | 209 | 803684-0 | 23 | 87 | 828178-4 | 27 | 153 | 828864-9 | 64 | 243 | | 21 | 51 |
| | 41 | 217 | | 23 | 89 | 828180-0 | 27 | 153 | 828865-6 | 64 | 243 | | 21 | 53 |
| 17602-4 | 30 | 195 | 803730-1 | 26 | 131 | 828182-6 | 27 | 153 | 828866-4 | 64 | 243 | 838418-2 | 23 | 89 |
| 18817-7 | 23 | 91 | | 99 | 250 | 828183-4 | 27 | 153 | 828886-2 | 64 | 243 | 838455-4 | 23 | 93 |
| 19923-2 | 23 | 93 | 803748-3 | 41 | 233 | 828250-1 | 41 | 227 | 828887-0 | 64 | 243 | | 23 | 95 |
| | 23 | 95 | 803762-4 | 41 | 233 | | 41 | 231 | 828888-8 | 64 | 243 | | 26 | 139 |
| | 26 | 139 | 804261-6 | 99 | 248 | | 90 | 247 | 828889-6 | 64 | 243 | 838502-3 | 23 | 93 |
| | 30 | 175 | 804312-7 | 41 | 217 | 828254-3 | 41 | 231 | 828911-8 | 27 | 149 | | 23 | 95 |
| | 30 | 177 | 804697-1 | 26 | 131 | 828256-8 | 30 | 111 | 828924-1 | 64 | 243 | 838504-9 | 23 | 93 |
| | 30 | 179 | | 99 | 250 | 828266-7 | 26 | 137 | 828943-1 | 64 | 243 | | 23 | 95 |
| | 30 | 181 | | 99 | 254 | 828338-4 | 23 | 89 | | | | 838505-6 | 23 | 93 |
| 25167-8 | 23 | 89 | 806383-6 | 41 | 237 | 828341-8 | 23 | 89 | 829070-2 | 27 | 141 | | 23 | 95 |
| 61544-3 | 27 | 153 | 806384-4 | 41 | 237 | 828372-3 | 23 | 89 | 829200-5 | 30 | 197 | 839328-2 | 30 | 203 |
| 76614-7 | 30 | 197 | 806385-1 | 41 | 237 | 828373-1 | 23 | 89 | 829241-9 | 27 | 141 | 839474-4 | 27 | 143 |
| 84218-7 | 41 | 207 | 807060-9 | 23 | 89 | 828375-6 | 23 | 89 | 829311-0 | 30 | 203 | | 27 | 145 |
| | 41 | 215 | 807061-7 | 23 | 89 | 828376-4 | 23 | 89 | 829714-5 | 23 | 93 | | 27 | 147 |
| 84219-5 | 41 | 207 | 807595-4 | 26 | 133 | 828418-4 | 41 | 231 | | 23 | 95 | 839475-1 | 27 | 143 |
| | 41 | 215 | 808175-4 | 23 | 93 | 828422-6 | 41 | 231 | | 26 | 139 | 839479-3 | 27 | 143 |
| 87654-0 | 41 | 209 | | 23 | 95 | 828423-4 | 23 | 87 | 829893-7 | 21 | 47 | | 27 | 147 |
| 87655-7 | 41 | 209 | | 26 | 139 | 828424-2 | 26 | 137 | | 21 | 49 | 839520-4 | 27 | 151 |
| 89865-0 | 23 | 89 | | 30 | 181 | 828463-0 | 30 | 111 | | 21 | 51 | 839521-2 | 27 | 145 |
| | 30 | 191 | 812914-0 | 41 | 241 | | 30 | 189 | | 21 | 53 | | 27 | 151 |
| 160807-4 | 64 | 243 | 812916-5 | 41 | 241 | 828533-0 | 26 | 137 | 831966-7 | 30 | 197 | 839619-4 | 27 | 145 |
| 180759-3 | 23 | 87 | 814184-8 | 41 | 207 | 828534-8 | 26 | 137 | 833417-9 | 26 | 131 | | 27 | 147 |
| 181301-3 | 41 | 207 | | 41 | 215 | 828584-3 | 30 | 175 | | 99 | 250 | 839638-4 | 27 | 143 |
| | 41 | 209 | 815579-8 | 41 | 239 | | 30 | 179 | 833462-5 | 41 | 209 | | 27 | 145 |
| | 41 | 215 | 817825-3 | 26 | 131 | | 30 | 181 | 833550-7 | 99 | 250 | | 27 | 147 |
| 181302-1 | 41 | 207 | | 99 | 251 | 828585-0 | 30 | 175 | 833626-5 | 41 | 233 | | 27 | 151 |
| | 41 | 209 | | 99 | 254 | | 30 | 177 | 833627-3 | 41 | 233 | 839664-0 | 27 | 145 |
| | 41 | 215 | 819067-0 | 41 | 209 | | 30 | 179 | 833738-8 | 30 | 111 | | 27 | 147 |
| 181587-7 | 41 | 219 | | 41 | 215 | | 30 | 179 | 833799-0 | 23 | 89 | | 27 | 151 |
| 181588-5 | 41 | 219 | 819068-8 | 27 | 141 | | 30 | 181 | 833801-4 | 23 | 89 | 839693-9 | 27 | 143 |
| 181743-6 | 26 | 131 | | 41 | 209 | 828586-8 | 30 | 175 | 833842-8 | 41 | 239 | | 27 | 145 |
| | 99 | 250 | | 41 | 215 | | 30 | 177 | 833857-6 | 23 | 89 | | 27 | 151 |
| 182010-9 | 30 | 201 | 819151-2 | 41 | 233 | | 30 | 179 | 833971-5 | 23 | 91 | 840625-8 | 30 | 161 |
| 182059-6 | 23 | 93 | 819959-8 | 26 | 131 | | 30 | 181 | 833972-3 | 23 | 91 | 840634-0 | 30 | 161 |
| | 23 | 95 | | 99 | 250 | | 30 | 187 | 834389-9 | 30 | 191 | 840692-8 | 27 | 141 |
| 183518-0 | 41 | 209 | | 99 | 254 | 828587-6 | 30 | 175 | 834480-6 | 30 | 191 | 840879-1 | 90 | 247 |
| 183750-9 | 41 | 207 | 821053-6 | 30 | 197 | | 30 | 177 | 834481-4 | 23 | 89 | 841242-1 | 30 | 187 |
| | 41 | 215 | 821094-0 | 23 | 91 | | 30 | 179 | | 30 | 191 | 841261-1 | 90 | 247 |
| | 41 | 219 | 823759-6 | 30 | 197 | 828607-2 | 30 | 181 | | | | 841523-4 | 23 | 89 |

Numerical Register,
All Parts

Nummerregister,
alla artiklar

Group
Grupp

99

| PartNo | Gr | Page | PartNo | Gr | Page | PartNo | Gr | Page | PartNo | Gr | Page | PartNo | Gr | Page | |
|-----------|----|------|-----------|----|------|-----------|----|------|-----------|----------|------|-----------|----------|------|-----|
| Artikelnr | Gr | Sida | Artikelnr | Gr | Sida | Artikelnr | Gr | Sida | Artikelnr | Gr | Sida | Artikelnr | Gr | Sida | |
| 842090-3 | 30 | 201 | | 21 | 51 | 851897-9 | 27 | 147 | 853004-0 | 27 | 151 | | 27 | 151 | |
| 842091-1 | 30 | 201 | 850452-4 | 27 | 153 | 851974-6 | 41 | 209 | 853012-3 | 26 | 119 | 856814-9 | 30 | 187 | |
| 842092-9 | 30 | 201 | 850658-6 | 41 | 229 | | 41 | 219 | 853014-9 | 30 | 197 | 856834-7 | 21 | 49 | |
| 842150-5 | 30 | 197 | 850659-4 | 41 | 229 | 851979-5 | 99 | 248 | 853015-6 | 30 | 203 | 858161-3 | 21 | 51 | |
| 842222-2 | 22 | 63 | 850672-7 | 41 | 229 | 851980-3 | 41 | 219 | 853095-8 | 21 | 47 | | 21 | 53 | |
| 842722-1 | 26 | 135 | 850771-7 | 64 | 243 | 851981-1 | 41 | 219 | | 21 | 49 | 858201-7 | 23 | 91 | |
| 842723-9 | 26 | 135 | 850778-2 | 64 | 243 | 851982-9 | 41 | 219 | | 21 | 51 | 858283-5 | 30 | 203 | |
| 842724-7 | 26 | 135 | 850823-6 | 27 | 143 | 851984-5 | 41 | 219 | | 21 | 53 | 858550-7 | 21 | 47 | |
| 842913-6 | 41 | 211 | | 27 | 145 | 852074-4 | 41 | 215 | 853168-3 | 27 | 147 | | 21 | 49 | |
| 842924-3 | 26 | 135 | 850824-4 | 27 | 143 | 852076-9 | 41 | 209 | 853169-1 | 27 | 147 | | 21 | 51 | |
| 842982-1 | 26 | 135 | 850888-9 | 41 | 229 | 852079-3 | 41 | 207 | 853181-6 | 64 | 243 | | 21 | 53 | |
| 843105-8 | 27 | 141 | 850936-6 | 64 | 243 | | 41 | 215 | 853182-4 | 64 | 243 | 858551-5 | 21 | 47 | |
| 843109-0 | 23 | 97 | 850938-2 | 64 | 243 | 852080-1 | 41 | 207 | 853183-2 | 64 | 243 | | 21 | 49 | |
| | 23 | 99 | 850981-2 | 41 | 219 | | 41 | 215 | 853185-7 | 64 | 243 | | 21 | 51 | |
| | 27 | 141 | 851093-5 | 64 | 243 | 852116-3 | 41 | 229 | 853186-5 | 64 | 243 | | 21 | 53 | |
| 843113-2 | 22 | 63 | 851116-4 | 64 | 245 | 852117-1 | 41 | 229 | 853187-3 | 64 | 243 | 858566-3 | 21 | 47 | |
| 843114-0 | 22 | 63 | 851118-0 | 64 | 245 | 852162-7 | 41 | 219 | 853188-1 | 64 | 243 | | 21 | 49 | |
| 843325-2 | 30 | 173 | 851419-2 | 41 | 229 | 852163-5 | 41 | 209 | 853189-9 | 64 | 243 | | 21 | 51 | |
| 843410-2 | 22 | 63 | 851600-7 | 27 | 143 | 852168-4 | 41 | 209 | 853190-7 | 64 | 243 | | 21 | 53 | |
| 843684-2 | 30 | 177 | | 27 | 145 | 852184-1 | 41 | 207 | 853191-5 | 64 | 243 | 858643-0 | 30 | 175 | |
| 844015-8 | 22 | 63 | | 27 | 147 | | 41 | 215 | 853192-3 | 64 | 243 | | 30 | 181 | |
| 844016-6 | 22 | 63 | 851602-3 | 27 | 143 | 852190-8 | 41 | 207 | 853193-1 | 64 | 243 | | 30 | 185 | |
| 844017-4 | 22 | 63 | 851603-1 | 27 | 143 | | 41 | 215 | 853194-9 | 64 | 243 | | 30 | 187 | |
| 844018-2 | 22 | 63 | 851621-3 | 41 | 207 | 852213-8 | 41 | 207 | 853195-6 | 64 | 243 | | 30 | 191 | |
| 844019-0 | 22 | 63 | | 41 | 215 | | 41 | 215 | 853196-4 | 64 | 243 | 858645-5 | 30 | 175 | |
| 844021-6 | 22 | 63 | 851622-1 | 41 | 207 | 852311-0 | 41 | 207 | 853197-2 | 64 | 243 | | 30 | 177 | |
| 844022-4 | 22 | 63 | | 41 | 215 | | 41 | 215 | 853214-5 | 64 | 245 | | 30 | 179 | |
| 844278-2 | 22 | 63 | 851623-9 | 41 | 207 | 852317-7 | 41 | 207 | 853286-3 | 64 | 243 | | 30 | 193 | |
| | 30 | 197 | | 41 | 215 | | 41 | 215 | 853287-1 | 64 | 243 | 858648-9 | 30 | 177 | |
| 844279-0 | 22 | 63 | 851624-7 | 41 | 207 | 852319-3 | 41 | 207 | 853288-9 | 64 | 243 | | 30 | 179 | |
| | 30 | 197 | | 41 | 215 | 852347-4 | 27 | 147 | 853289-7 | 64 | 243 | 858795-8 | 30 | 175 | |
| 844280-8 | 22 | 63 | 851626-2 | 41 | 215 | | 27 | 149 | 853290-5 | 64 | 243 | | 30 | 177 | |
| | 30 | 203 | 851629-6 | 41 | 207 | | 27 | 151 | 853291-3 | 64 | 243 | | 30 | 179 | |
| | 30 | 201 | | 41 | 215 | 852363-1 | 41 | 209 | 853306-9 | 64 | 243 | 858873-3 | 30 | 183 | |
| 844578-5 | 30 | 201 | 851652-8 | 41 | 219 | | 41 | 217 | 853346-5 | 41 | 229 | 858874-1 | 30 | 181 | |
| 845109-8 | 23 | 91 | 851661-9 | 41 | 207 | 852438-1 | 41 | 207 | 853387-9 | 64 | 243 | 858876-6 | 30 | 193 | |
| 846273-1 | 30 | 201 | | 41 | 215 | 852442-3 | 41 | 221 | | | | 858878-2 | 30 | 181 | |
| 846346-5 | 30 | 201 | 851662-7 | 41 | 207 | 852443-1 | 41 | 221 | 853423-2 | 27 | 143 | 858884-0 | 30 | 185 | |
| 846611-2 | 30 | 199 | | 41 | 215 | 852444-9 | 41 | 221 | | 27 | 145 | 858986-3 | 26 | 135 | |
| 846612-0 | 30 | 197 | | 41 | 215 | 852484-5 | 41 | 219 | | 27 | 147 | 859003-6 | 41 | 239 | |
| 846613-8 | 30 | 197 | 851664-3 | 41 | 207 | 852485-2 | 41 | 207 | | 27 | 151 | 859006-9 | 41 | 239 | |
| 846615-3 | 30 | 197 | | 41 | 215 | | 41 | 215 | 853498-4 | 30 | 199 | 859012-7 | 41 | 239 | |
| 846639-3 | 30 | 201 | 851702-1 | 41 | 209 | | 41 | 219 | 853548-6 | 26 | 113 | 859013-5 | 41 | 239 | |
| 846647-6 | 30 | 197 | 851703-9 | 41 | 209 | 852508-1 | 41 | 219 | | 26 | 115 | 859064-8 | 23 | 89 | |
| 846648-4 | 30 | 173 | 851704-7 | 41 | 209 | 852554-5 | 21 | 47 | | 26 | 117 | 859492-1 | 30 | 163 | |
| 846649-2 | 30 | 173 | 851705-4 | 41 | 209 | | 21 | 49 | | 26 | 123 | 859493-9 | 30 | 163 | |
| 846650-0 | 30 | 173 | 851706-2 | 41 | 209 | | 21 | 51 | | 26 | 125 | 859953-2 | 30 | 175 | |
| 846765-6 | 21 | 53 | 851707-0 | 41 | 209 | | 41 | 219 | 853583-3 | 41 | 229 | | 30 | 179 | |
| 847005-6 | 30 | 197 | 851712-0 | 27 | 143 | 852669-1 | 41 | 219 | 853588-2 | 41 | 229 | 859955-7 | 30 | 175 | |
| 847108-8 | 26 | 135 | 851754-2 | 41 | 207 | | 41 | 221 | 853713-6 | 27 | 151 | | 30 | 179 | |
| 847464-5 | 22 | 63 | | 41 | 215 | | 99 | 248 | 853892-8 | 41 | 217 | | 41 | 205 | |
| 849958-4 | 30 | 203 | 851755-9 | 99 | 248 | 852697-2 | 21 | 47 | | 41 | 221 | 860030-6 | 41 | 205 | |
| 849959-2 | 30 | 203 | 851756-7 | 41 | 207 | | 21 | 49 | | 99 | 248 | 860182-5 | 30 | 175 | |
| 850200-7 | 27 | 143 | | 41 | 215 | | 21 | 51 | | 853940-5 | 41 | 209 | 860183-3 | 30 | 179 |
| | 27 | 145 | 851757-5 | 41 | 207 | 852719-4 | 41 | 217 | | 854172-4 | 41 | 221 | 860201-3 | 26 | 131 |
| | 27 | 147 | | 41 | 215 | 852724-4 | 41 | 219 | | 854173-2 | 41 | 221 | | 99 | 251 |
| | 27 | 151 | 851773-2 | 41 | 229 | 852904-2 | 41 | 219 | | 854284-7 | 41 | 207 | | 99 | 254 |
| 850338-5 | 21 | 47 | 851777-3 | 41 | 217 | 852924-0 | 27 | 143 | | 854932-1 | 41 | 219 | 860281-5 | 30 | 161 |
| | 21 | 49 | 851783-1 | 41 | 217 | | 27 | 145 | | 854934-7 | 41 | 217 | 860283-1 | 30 | 161 |
| | 21 | 51 | 851858-1 | 41 | 221 | | 27 | 147 | | | 99 | 248 | 860284-9 | 30 | 161 |
| 850342-7 | 41 | 229 | 851859-9 | 41 | 221 | | 27 | 151 | | | 99 | 248 | 860343-3 | 21 | 47 |
| 850358-3 | 27 | 153 | 851860-7 | 41 | 219 | 852989-3 | 27 | 149 | 855281-2 | 30 | 197 | | 21 | 49 | |
| 850361-7 | 27 | 153 | 851881-3 | 27 | 147 | 852991-9 | 27 | 149 | 855352-1 | 27 | 143 | | 21 | 51 | |
| 850396-3 | 41 | 229 | 851892-0 | 27 | 147 | 852992-7 | 27 | 149 | | 27 | 145 | 860344-1 | 21 | 47 | |
| 850404-5 | 21 | 47 | 851895-3 | 27 | 147 | 852995-0 | 27 | 149 | | 27 | 147 | | 21 | 49 | |
| 850405-2 | 21 | 49 | 851896-1 | 27 | 147 | 853003-2 | 27 | 149 | | | | | 21 | 51 | |

Numerical Register
All PartsNummerregister
Alla artiklar

| Part No | Gr | Page | Part No | Gr | Page | Part No | Gr | Page | Part No | Gr | Page | Part No | Gr | Page |
|------------|----|------|------------|----|------|------------|----|------|------------|----|------|------------|----|------|
| Artikel nr | Gr | Sida | Artikel nr | Gr | Sida | Artikel nr | Gr | Sida | Artikel nr | Gr | Sida | Artikel nr | Gr | Sida |
| 860432-4 | 30 | 161 | | 22 | 61 | 861802-7 | 21 | 13 | | 99 | 252 | | 27 | 141 |
| 860558-6 | 26 | 139 | 861530-4 | 22 | 55 | | 21 | 15 | 861824-1 | 21 | 21 | | 30 | 159 |
| 860832-5 | 26 | 135 | | 22 | 57 | | 21 | 17 | | 21 | 23 | 861845-6 | 30 | 165 |
| 861014-9 | 23 | 93 | | 22 | 59 | | 21 | 21 | | 21 | 25 | | 30 | 167 |
| | 23 | 95 | | 22 | 61 | | 21 | 23 | | 21 | 27 | 861846-4 | 30 | 165 |
| 861057-8 | 23 | 91 | 861531-2 | 22 | 55 | 861803-5 | 21 | 21 | 861825-8 | 22 | 55 | 861847-2 | 30 | 165 |
| 861105-5 | 26 | 139 | | 22 | 57 | | 21 | 23 | | 22 | 57 | 861848-0 | 21 | 21 |
| 861143-6 | 23 | 93 | | 22 | 59 | 861804-3 | 21 | 13 | | 22 | 59 | | 21 | 23 |
| 861144-4 | 23 | 95 | | 22 | 61 | | 21 | 15 | | 22 | 61 | | 21 | 25 |
| 861314-3 | 21 | 53 | 861532-0 | 22 | 55 | | 21 | 21 | 861828-2 | 21 | 13 | | 21 | 27 |
| 861370-5 | 26 | 135 | | 22 | 57 | | 21 | 23 | | 21 | 15 | 861849-8 | 21 | 27 |
| 861371-3 | 26 | 135 | | 22 | 59 | | 21 | 25 | 861829-0 | 22 | 55 | 861850-6 | 22 | 55 |
| 861378-8 | 41 | 205 | | 22 | 61 | 861805-0 | 21 | 21 | | 22 | 57 | | 22 | 57 |
| 861388-7 | 30 | 173 | 861533-8 | 22 | 55 | | 21 | 23 | | 22 | 59 | 861851-4 | 22 | 55 |
| 861389-5 | 30 | 173 | | 22 | 57 | | 21 | 25 | | 22 | 61 | | 22 | 57 |
| 861393-7 | 26 | 139 | | 22 | 59 | 861806-8 | 21 | 21 | 861830-8 | 22 | 55 | | 22 | 59 |
| 861431-5 | 21 | 47 | | 22 | 61 | | 21 | 23 | | 22 | 57 | | 22 | 61 |
| | 21 | 49 | 861534-6 | 22 | 55 | | 21 | 25 | | 22 | 59 | | 99 | 251 |
| | 21 | 51 | | 22 | 57 | | 21 | 27 | | 22 | 61 | | 99 | 252 |
| | 21 | 53 | | 22 | 59 | 861807-6 | 21 | 21 | | 99 | 251 | | 99 | 254 |
| 861453-9 | 23 | 93 | | 22 | 61 | | 21 | 23 | | 99 | 252 | 861852-2 | 21 | 13 |
| 861455-4 | 23 | 93 | 861535-3 | 21 | 29 | 861809-2 | 21 | 21 | | 99 | 254 | | 21 | 15 |
| | 23 | 95 | 861536-1 | 21 | 29 | | 21 | 23 | 861831-6 | 21 | 21 | | 21 | 19 |
| 861456-2 | 23 | 93 | | 99 | 251 | 861810-0 | 21 | 21 | 861832-4 | 22 | 55 | | 21 | 29 |
| 861457-0 | 23 | 95 | | 99 | 252 | | 21 | 23 | 861833-2 | 22 | 55 | | 21 | 31 |
| 861458-8 | 23 | 95 | 861538-7 | 21 | 53 | 861811-8 | 21 | 21 | | 22 | 57 | | 21 | 33 |
| 861459-6 | 23 | 95 | 861539-5 | 21 | 53 | | 21 | 23 | | 22 | 59 | | 22 | 55 |
| 861460-4 | 21 | 47 | 861633-6 | 21 | 21 | 861812-6 | 21 | 21 | | 22 | 61 | | 22 | 57 |
| | 21 | 49 | | 21 | 23 | | 21 | 23 | 861834-0 | 22 | 55 | | 22 | 59 |
| | 21 | 51 | | 21 | 25 | | 21 | 25 | | 22 | 57 | | 22 | 61 |
| | 21 | 53 | | 21 | 27 | | 21 | 27 | | 22 | 59 | 861853-0 | 22 | 55 |
| 861461-2 | 21 | 53 | 861634-4 | 21 | 21 | 861813-4 | 21 | 21 | | 22 | 61 | | 22 | 57 |
| 861462-0 | 26 | 135 | | 21 | 23 | | 21 | 23 | 861835-7 | 22 | 55 | 861854-8 | 22 | 55 |
| 861465-3 | 26 | 133 | | 21 | 25 | | 21 | 25 | | 22 | 57 | | 22 | 57 |
| 861466-1 | 26 | 133 | | 21 | 27 | | 21 | 27 | | 22 | 59 | | 22 | 59 |
| 861473-7 | 22 | 55 | 861635-1 | 21 | 21 | 861814-2 | 21 | 21 | | 22 | 61 | | 22 | 61 |
| 861474-5 | 22 | 57 | | 21 | 23 | | 21 | 23 | | 99 | 251 | | 26 | 123 |
| | 22 | 59 | | 21 | 25 | | 21 | 25 | | 99 | 252 | 861855-5 | 22 | 55 |
| 861475-2 | 22 | 61 | | 21 | 27 | 861815-9 | 21 | 21 | | 99 | 254 | 861856-3 | 21 | 13 |
| 861477-8 | 23 | 65 | 861636-9 | 21 | 21 | | 21 | 23 | 861836-5 | 22 | 55 | 861857-1 | 21 | 13 |
| | 23 | 67 | | 21 | 23 | | 21 | 25 | | 99 | 251 | | 21 | 15 |
| | 23 | 69 | | 21 | 25 | 861816-7 | 21 | 21 | 861837-3 | 22 | 55 | | 30 | 101 |
| | 23 | 71 | | 21 | 27 | | 21 | 23 | 861838-1 | 22 | 55 | | 30 | 103 |
| 861479-4 | 27 | 141 | 861642-7 | 23 | 91 | | 21 | 25 | | 22 | 57 | 861858-9 | 21 | 13 |
| 861494-3 | 27 | 141 | 861647-6 | 21 | 21 | | 21 | 27 | | 22 | 59 | | 21 | 15 |
| 861495-0 | 26 | 133 | | 21 | 23 | 861817-5 | 21 | 21 | | 22 | 61 | 861859-7 | 21 | 13 |
| 861496-8 | 26 | 133 | | 21 | 25 | | 21 | 23 | | 99 | 251 | | 21 | 15 |
| 861497-6 | 26 | 137 | | 21 | 27 | 861818-3 | 21 | 21 | | 99 | 252 | 861860-5 | 21 | 13 |
| 861526-2 | 21 | 35 | 861648-4 | 30 | 173 | | 21 | 23 | | 99 | 254 | | 21 | 15 |
| | 21 | 37 | 861681-5 | 30 | 173 | | 21 | 25 | 861839-9 | 22 | 55 | | 99 | 251 |
| | 22 | 55 | 861736-7 | 26 | 139 | | 21 | 27 | 861841-5 | 99 | 251 | | 99 | 252 |
| | 22 | 57 | 861740-9 | 26 | 139 | 861819-1 | 21 | 21 | | 99 | 252 | 861861-3 | 21 | 13 |
| | 22 | 59 | 861741-7 | 26 | 139 | | 21 | 23 | | 99 | 254 | | 21 | 15 |
| | 22 | 61 | 861745-8 | 26 | 139 | | 21 | 25 | 861842-3 | 22 | 55 | 861862-1 | 21 | 13 |
| 861527-0 | 22 | 55 | 861759-9 | 26 | 139 | 861820-9 | 21 | 21 | | 22 | 57 | | 21 | 15 |
| | 22 | 57 | 861769-8 | 30 | 109 | 861821-7 | 21 | 21 | | 22 | 59 | 861863-9 | 21 | 13 |
| | 22 | 59 | 861800-1 | 21 | 21 | | 21 | 23 | | 22 | 61 | | 21 | 15 |
| | 22 | 61 | 861801-9 | 21 | 17 | | 21 | 25 | | 23 | 97 | 861864-7 | 21 | 13 |
| 861528-8 | 22 | 55 | | 21 | 19 | | 21 | 27 | | 23 | 99 | | 21 | 15 |
| | 22 | 57 | | 21 | 21 | 861822-5 | 22 | 55 | 861843-1 | 21 | 21 | 861865-4 | 21 | 13 |
| | 22 | 59 | | 21 | 23 | | 99 | 251 | | 21 | 23 | | 99 | 251 |
| | 22 | 61 | | 21 | 25 | 861823-3 | 21 | 21 | 861844-9 | 21 | 21 | 861866-2 | 21 | 13 |
| 861529-6 | 22 | 55 | | 21 | 27 | | 21 | 23 | | 21 | 23 | | 21 | 15 |
| | 22 | 57 | | 30 | 105 | | 21 | 25 | | 23 | 71 | 861867-0 | 21 | 13 |
| | 22 | 59 | | 30 | 107 | | 99 | 251 | | 26 | 129 | | 21 | 15 |

Numerical Register,
All Parts

Nummerregister,
alla artiklar

| PartNo | Gr | Page | PartNo | Gr | Page | PartNo | Gr | Page | PartNo | Gr | Page | PartNo | Gr | Page |
|-----------|----|------|-----------|----|------|-----------|----|------|-----------|----|------|-----------|----|------|
| Artikelnr | Gr | Sida | Artikelnr | Gr | Sida | Artikelnr | Gr | Sida | Artikelnr | Gr | Sida | Artikelnr | Gr | Sida |
| 861868-8 | 99 | 251 | | 21 | 15 | | 30 | 103 | | 99 | 250 | 861988-4 | 22 | 55 |
| | 99 | 252 | 861893-6 | 21 | 13 | | 30 | 105 | 861955-3 | 21 | 39 | | 22 | 57 |
| | 99 | 254 | | 21 | 15 | | 30 | 107 | | 21 | 41 | | 22 | 59 |
| 861869-6 | 21 | 13 | | 21 | 17 | | 30 | 109 | | 99 | 250 | | 22 | 61 |
| | 21 | 15 | 861895-1 | 21 | 13 | 861914-0 | 30 | 101 | 861956-1 | 21 | 39 | 861989-2 | 22 | 55 |
| | 21 | 17 | | 21 | 17 | | 30 | 103 | | 21 | 41 | | 22 | 57 |
| | 21 | 19 | 861896-9 | 21 | 13 | 861917-3 | 26 | 121 | | 99 | 250 | | 22 | 59 |
| | 30 | 101 | | 21 | 15 | | 30 | 101 | 861957-9 | 21 | 39 | 861990-0 | 26 | 121 |
| | 30 | 103 | | 21 | 17 | | 30 | 103 | | 21 | 41 | | 26 | 123 |
| | 30 | 105 | | 21 | 19 | | 30 | 105 | 861958-7 | 21 | 39 | 861991-8 | 21 | 35 |
| | 30 | 109 | 861897-7 | 21 | 13 | | 30 | 107 | | 21 | 41 | | 21 | 37 |
| 861870-4 | 21 | 13 | | 21 | 15 | | 30 | 109 | 861959-5 | 21 | 39 | 861992-6 | 21 | 35 |
| | 21 | 15 | | 21 | 17 | | 99 | 251 | | 21 | 41 | | 21 | 37 |
| | 21 | 17 | | 21 | 19 | | 99 | 252 | 861960-3 | 21 | 39 | 861994-2 | 21 | 35 |
| | 21 | 19 | | 99 | 251 | | 99 | 254 | | 21 | 41 | | 21 | 37 |
| | 30 | 101 | | 99 | 252 | 861918-1 | 26 | 121 | 861961-1 | 21 | 39 | 861995-9 | 21 | 35 |
| | 30 | 103 | | 99 | 254 | | 30 | 101 | | 21 | 41 | | 21 | 37 |
| | 30 | 105 | 861898-5 | 30 | 101 | | 30 | 103 | 861962-9 | 21 | 39 | 861996-7 | 21 | 35 |
| | 30 | 107 | 861899-3 | 21 | 29 | | 30 | 105 | | 21 | 41 | | 21 | 37 |
| | 30 | 109 | | 21 | 31 | | 30 | 107 | 861963-7 | 21 | 39 | 861997-5 | 21 | 19 |
| 861871-2 | 22 | 55 | | 21 | 33 | | 30 | 109 | | 21 | 41 | | 22 | 55 |
| 861872-0 | 22 | 55 | | 26 | 121 | 861919-9 | 26 | 113 | 861964-5 | 21 | 39 | | 22 | 57 |
| | 22 | 57 | | 30 | 101 | 861920-7 | 26 | 113 | | 21 | 41 | | 22 | 59 |
| | 22 | 59 | | 30 | 103 | | 26 | 115 | 861965-2 | 21 | 39 | | 22 | 61 |
| | 22 | 61 | | 30 | 105 | 861924-9 | 26 | 113 | | 21 | 41 | | 99 | 251 |
| 861875-3 | 21 | 13 | | 30 | 107 | | 26 | 115 | 861969-4 | 21 | 35 | | 99 | 252 |
| | 21 | 15 | 861900-9 | 30 | 101 | 861925-6 | 26 | 113 | | 21 | 37 | | 99 | 254 |
| | 21 | 17 | | 30 | 103 | | 26 | 115 | | 21 | 39 | 861998-3 | 22 | 55 |
| 861876-1 | 21 | 13 | | 30 | 105 | 861926-4 | 26 | 113 | | 21 | 41 | | 22 | 57 |
| | 21 | 15 | | 30 | 107 | | 26 | 115 | | 21 | 43 | 861999-1 | 22 | 55 |
| | 21 | 17 | 861902-5 | 30 | 101 | | 26 | 129 | | 21 | 45 | | 22 | 57 |
| 861877-9 | 21 | 13 | | 30 | 103 | 861927-2 | 26 | 113 | 861972-8 | 21 | 39 | | 22 | 61 |
| | 21 | 15 | | 30 | 105 | | 26 | 121 | | 21 | 41 | 862897-6 | 30 | 161 |
| | 21 | 17 | | 30 | 107 | | 26 | 113 | 861973-6 | 21 | 39 | 862989-1 | 30 | 201 |
| | 21 | 19 | 861903-3 | 26 | 113 | 861931-4 | 26 | 113 | | 21 | 41 | 862990-9 | 30 | 201 |
| 861878-7 | 21 | 13 | | 30 | 101 | | 26 | 115 | 861974-4 | 21 | 39 | 862991-7 | 30 | 201 |
| | 21 | 15 | 861904-1 | 30 | 101 | | 26 | 117 | | 21 | 41 | 863657-3 | 30 | 201 |
| | 21 | 17 | 861905-8 | 30 | 101 | 861932-2 | 21 | 39 | 861975-1 | 21 | 39 | 863940-3 | 30 | 191 |
| | 21 | 19 | | 30 | 103 | 861933-0 | 21 | 39 | | 21 | 41 | 863942-9 | 30 | 191 |
| 861879-5 | 21 | 13 | | 30 | 105 | | 21 | 41 | | 21 | 43 | 863944-5 | 30 | 185 |
| | 21 | 15 | | 30 | 107 | 861934-8 | 21 | 39 | | 21 | 45 | 863945-2 | 30 | 175 |
| | 21 | 17 | | 30 | 109 | | 21 | 41 | 861976-9 | 21 | 39 | | 30 | 177 |
| 861880-3 | 21 | 13 | 861906-6 | 30 | 101 | | 21 | 43 | 861977-7 | 21 | 39 | | 30 | 179 |
| 861881-1 | 21 | 13 | | 30 | 103 | | 21 | 45 | | 21 | 41 | | 30 | 185 |
| | 21 | 15 | | 30 | 105 | 861935-5 | 21 | 39 | | 21 | 43 | | 30 | 187 |
| 861882-9 | 21 | 13 | | 30 | 109 | | 21 | 41 | 861978-5 | 21 | 39 | | 30 | 191 |
| | 21 | 15 | 861907-4 | 30 | 101 | 861936-3 | 21 | 39 | | 21 | 41 | 863946-0 | 30 | 175 |
| | 21 | 17 | | 30 | 103 | | 21 | 41 | | 21 | 43 | | 30 | 177 |
| 861883-7 | 21 | 13 | | 30 | 105 | | 21 | 43 | 861979-3 | 21 | 35 | | 30 | 179 |
| | 21 | 15 | | 30 | 107 | 861937-1 | 21 | 27 | 861980-1 | 21 | 35 | | 30 | 185 |
| | 21 | 17 | | 30 | 109 | | 21 | 39 | | 21 | 37 | | 30 | 187 |
| 861885-2 | 21 | 13 | | 99 | 251 | | 21 | 41 | 861982-7 | 21 | 35 | | 30 | 191 |
| | 21 | 15 | | 99 | 252 | | 21 | 43 | | 21 | 37 | 864277-9 | 30 | 175 |
| | 21 | 17 | | 99 | 254 | | 21 | 45 | 861983-5 | 21 | 35 | | 30 | 179 |
| 861886-0 | 21 | 13 | 861909-0 | 30 | 101 | 861938-9 | 21 | 39 | | 21 | 37 | 865758-7 | 30 | 203 |
| | 21 | 15 | | 99 | 251 | | 21 | 41 | 861984-3 | 21 | 35 | 870980-0 | 30 | 195 |
| | 21 | 17 | 861910-8 | 26 | 113 | 861952-0 | 21 | 39 | | 21 | 37 | 872074-0 | 27 | 141 |
| 861887-8 | 21 | 13 | | 26 | 115 | | 21 | 41 | 861985-0 | 21 | 35 | 872076-5 | 27 | 141 |
| | 99 | 251 | 861911-6 | 26 | 113 | | 21 | 43 | | 21 | 37 | 872235-7 | 30 | 159 |
| 861888-6 | 21 | 13 | | 26 | 115 | 861953-8 | 21 | 39 | 861986-8 | 22 | 55 | | 30 | 161 |
| | 99 | 251 | 861912-4 | 30 | 101 | | 21 | 41 | | 22 | 57 | 872317-3 | 41 | 227 |
| 861889-4 | 21 | 13 | | 30 | 103 | | 21 | 43 | | 22 | 59 | 872326-4 | 41 | 227 |
| 861890-2 | 21 | 13 | 861913-2 | 26 | 119 | 861954-6 | 21 | 39 | | 22 | 61 | 872327-2 | 41 | 227 |
| | 21 | 15 | | 26 | 121 | | 21 | 41 | 861987-6 | 22 | 55 | 872328-0 | 41 | 227 |
| 861891-0 | 21 | 13 | | 30 | 101 | | | | | 22 | 57 | 872397-5 | 41 | 227 |

Numerical Register
All PartsNummerregister
Alla artiklar

| Part No | Gr | Page | Part No | Gr | Page | Part No | Gr | Page | Part No | Gr | Page | Part No | Gr | Page |
|------------|----|------|------------|----|------|------------|----|------|------------|----|------|------------|----|------|
| Artikel nr | Gr | Sida | Artikel nr | Gr | Sida | Artikel nr | Gr | Sida | Artikel nr | Gr | Sida | Artikel nr | Gr | Sida |
| 872407-2 | 30 | 187 | 873149-9 | 41 | 215 | 873431-1 | 41 | 223 | | 27 | 147 | 876698-2 | 21 | 43 |
| 872479-1 | 30 | 181 | 873150-7 | 41 | 211 | 873432-9 | 41 | 223 | 876286-6 | 41 | 219 | 876751-9 | 30 | 175 |
| 872492-4 | 30 | 187 | 873195-2 | 30 | 175 | 873433-7 | 41 | 223 | 876391-4 | 41 | 217 | | 30 | 177 |
| 872531-9 | 26 | 117 | 873197-8 | 30 | 175 | 873434-5 | 41 | 223 | | 99 | 248 | | 30 | 179 |
| | 26 | 119 | 873199-4 | 30 | 175 | 873435-2 | 41 | 223 | 876653-7 | 99 | 251 | 876814-5 | 21 | 39 |
| 872554-1 | 41 | 227 | | 30 | 181 | 873436-0 | 41 | 223 | 876654-5 | 99 | 252 | | 21 | 41 |
| 872591-3 | 23 | 93 | 873207-5 | 30 | 175 | 873437-8 | 41 | 223 | 876655-2 | 99 | 252 | 876816-0 | 21 | 43 |
| | 23 | 95 | 873208-3 | 30 | 175 | 873438-6 | 41 | 223 | 876656-0 | 99 | 254 | 876817-8 | 21 | 45 |
| 872599-6 | 41 | 227 | | 30 | 177 | 873439-4 | 41 | 223 | 876657-8 | 21 | 39 | 881483-2 | 30 | 203 |
| 872600-2 | 41 | 227 | | 30 | 179 | 873440-2 | 41 | 223 | | 99 | 250 | 881484-0 | 30 | 203 |
| 872601-0 | 41 | 227 | 873209-1 | 30 | 175 | 873441-0 | 41 | 223 | 876658-6 | 21 | 39 | 881485-7 | 30 | 203 |
| 872602-8 | 41 | 227 | | 30 | 177 | 873442-8 | 41 | 223 | | 99 | 250 | 881486-5 | 30 | 203 |
| 872604-4 | 41 | 227 | | 30 | 179 | 873443-6 | 41 | 223 | 876659-4 | 21 | 39 | 881487-3 | 30 | 203 |
| 872710-9 | 41 | 207 | 873212-5 | 41 | 209 | 873444-4 | 41 | 223 | | 99 | 250 | 881488-1 | 30 | 203 |
| | 41 | 215 | 873237-2 | 30 | 161 | 873445-1 | 41 | 223 | 876660-2 | 21 | 43 | 881489-9 | 30 | 203 |
| 872720-8 | 30 | 161 | 873238-0 | 30 | 161 | 873446-9 | 41 | 223 | | 99 | 250 | 881491-5 | 30 | 203 |
| 872771-1 | 30 | 177 | 873239-8 | 30 | 161 | 873447-7 | 41 | 223 | 876661-0 | 21 | 43 | 881492-3 | 30 | 201 |
| 872798-4 | 30 | 177 | 873240-6 | 30 | 161 | 873448-5 | 41 | 223 | | 99 | 250 | 881493-1 | 23 | 89 |
| 872800-8 | 30 | 177 | 873241-4 | 30 | 161 | 873449-3 | 41 | 223 | 876662-8 | 21 | 43 | | 30 | 201 |
| 872809-9 | 21 | 39 | 873291-9 | 41 | 207 | 873450-1 | 41 | 223 | | 99 | 250 | 881494-9 | 30 | 203 |
| | 21 | 41 | | 41 | 215 | 873451-9 | 41 | 223 | 876663-6 | 21 | 45 | 881495-6 | 30 | 201 |
| | 21 | 43 | | 99 | 248 | 873452-7 | 41 | 223 | | 99 | 254 | 881496-4 | 30 | 203 |
| | 21 | 45 | | 99 | 249 | 873453-5 | 41 | 223 | 876664-4 | 21 | 45 | 881497-2 | 30 | 203 |
| 872877-6 | 41 | 227 | 873343-8 | 30 | 159 | 873454-3 | 41 | 223 | | 99 | 254 | 881498-0 | 30 | 203 |
| 872878-4 | 41 | 227 | | | | 873455-0 | 41 | 223 | 876665-1 | 21 | 45 | 881506-0 | 30 | 201 |
| 872880-0 | 41 | 227 | 873344-6 | 30 | 159 | 873456-8 | 41 | 223 | | 99 | 254 | 881508-6 | 30 | 203 |
| 872882-6 | 41 | 227 | 873368-5 | 41 | 229 | 873457-6 | 41 | 223 | 876666-9 | 21 | 41 | 881512-8 | 30 | 201 |
| 872928-7 | 30 | 163 | 873369-3 | 41 | 229 | 873458-4 | 41 | 223 | | 99 | 250 | 881518-5 | 30 | 203 |
| 873061-6 | 41 | 219 | 873382-6 | 41 | 223 | 873459-2 | 41 | 223 | 876667-7 | 21 | 41 | 897055-0 | 99 | 250 |
| 873073-1 | 41 | 207 | 873383-4 | 41 | 223 | 873460-0 | 41 | 225 | | 99 | 250 | | 99 | 254 |
| 873074-9 | 41 | 207 | 873384-2 | 41 | 223 | 873461-8 | 41 | 225 | 876668-5 | 21 | 41 | 897511-2 | 41 | 219 |
| 873075-6 | 41 | 207 | 873385-9 | 41 | 223 | 873462-6 | 41 | 225 | | 99 | 250 | 897711-8 | 41 | 207 |
| 873076-4 | 41 | 205 | 873386-7 | 41 | 223 | 873463-4 | 41 | 225 | 876669-3 | 21 | 39 | | 41 | 215 |
| 873084-8 | 41 | 205 | 873387-5 | 41 | 223 | 873464-2 | 41 | 225 | | 99 | 250 | 897816-5 | 41 | 207 |
| | 41 | 215 | 873388-3 | 41 | 223 | 873465-9 | 41 | 225 | 876670-1 | 21 | 39 | | 41 | 215 |
| 873085-5 | 41 | 215 | 873389-1 | 41 | 223 | 873466-7 | 41 | 225 | | 99 | 250 | 897871-0 | 41 | 207 |
| 873087-1 | 41 | 209 | 873390-9 | 41 | 223 | 873467-5 | 41 | 225 | | 99 | 254 | | 41 | 215 |
| | 41 | 217 | 873396-6 | 30 | 193 | 873468-3 | 41 | 225 | 876671-9 | 21 | 39 | | 41 | 219 |
| 873088-9 | 41 | 217 | 873402-2 | 41 | 223 | 873517-7 | 30 | 175 | | 99 | 250 | 899751-2 | 30 | 201 |
| 873089-7 | 41 | 205 | 873403-0 | 41 | 223 | | 30 | 177 | | 99 | 254 | | | |
| | 41 | 219 | 873404-8 | 41 | 223 | | 30 | 179 | 876672-7 | 21 | 41 | 905448-7 | 27 | 153 |
| 873090-5 | 41 | 219 | 873405-5 | 41 | 223 | 873529-2 | 41 | 225 | | 99 | 250 | 907134-1 | 23 | 87 |
| 873092-1 | 41 | 207 | 873406-3 | 41 | 223 | 873530-0 | 41 | 225 | 876680-0 | 21 | 41 | 907173-9 | 41 | 239 |
| 873094-7 | 41 | 207 | 873407-1 | 41 | 223 | 873536-7 | 41 | 227 | | 99 | 250 | 907599-5 | 41 | 237 |
| | 41 | 215 | 873408-9 | 41 | 223 | 873537-5 | 41 | 227 | 876681-8 | 21 | 41 | 914138-3 | 41 | 239 |
| | 99 | 249 | 873409-7 | 41 | 223 | 873560-7 | 30 | 177 | | 99 | 250 | 914391-8 | 23 | 87 |
| 873095-4 | 41 | 207 | 873410-5 | 41 | 223 | 873565-6 | 30 | 173 | 876682-6 | 21 | 43 | 914446-0 | 26 | 131 |
| | 41 | 215 | 873411-3 | 41 | 225 | 873566-4 | 30 | 173 | | 99 | 250 | | 99 | 251 |
| 873098-8 | 41 | 207 | 873412-1 | 41 | 225 | 873569-8 | 30 | 173 | 876683-4 | 21 | 43 | | 99 | 254 |
| 873099-6 | 41 | 207 | 873413-9 | 41 | 225 | 873590-4 | 30 | 175 | | 99 | 250 | 914515-2 | 99 | 251 |
| | 41 | 215 | 873415-4 | 41 | 225 | 873593-8 | 30 | 179 | 876684-2 | 21 | 43 | | 99 | 254 |
| 873100-2 | 41 | 209 | 873417-0 | 41 | 223 | 873594-6 | 30 | 177 | | 99 | 250 | 925054-9 | 26 | 131 |
| | 99 | 249 | 873418-8 | 41 | 223 | 873597-9 | 30 | 173 | 876685-9 | 21 | 45 | | 99 | 248 |
| 873108-5 | 41 | 219 | 873419-6 | 41 | 223 | 873598-7 | 30 | 173 | | 99 | 254 | | 99 | 251 |
| 873120-0 | 30 | 163 | 873420-4 | 41 | 223 | 873604-3 | 26 | 139 | 876686-7 | 21 | 45 | 925055-6 | 26 | 131 |
| 873123-4 | 41 | 207 | 873421-2 | 41 | 223 | | 30 | 173 | 876687-5 | 21 | 45 | | 41 | 209 |
| | 41 | 215 | 873422-0 | 41 | 223 | 875704-9 | 41 | 211 | 876688-3 | 23 | 73 | | 41 | 217 |
| 873124-2 | 41 | 209 | 873423-8 | 41 | 223 | | 99 | 249 | | 99 | 250 | | 99 | 248 |
| 873125-9 | 41 | 209 | 873424-6 | 41 | 223 | 875738-7 | 26 | 137 | | 99 | 254 | | 99 | 251 |
| 873126-7 | 41 | 217 | 873425-3 | 41 | 223 | 875807-0 | 26 | 131 | 876692-5 | 21 | 39 | | 99 | 254 |
| 873127-5 | 41 | 219 | 873426-1 | 41 | 223 | | 99 | 250 | | 21 | 41 | 925062-2 | 41 | 209 |
| 873129-1 | 41 | 209 | 873427-9 | 41 | 223 | 875808-8 | 26 | 131 | 876694-1 | 21 | 43 | | 99 | 249 |
| 873130-9 | 41 | 209 | 873428-7 | 41 | 223 | | 99 | 250 | 876695-8 | 21 | 45 | 925065-5 | 41 | 207 |
| 873145-7 | 41 | 227 | 873429-5 | 41 | 223 | | 99 | 254 | 876696-6 | 21 | 39 | | 41 | 215 |
| 873148-1 | 41 | 227 | | | | 876037-3 | 27 | 145 | | 21 | 41 | | | |

Numerical Register,
All Parts

Nummerregister,
alla artiklar

Group
Grupp

99

| PartNo | Gr | Page | PartNo | Gr | Page | PartNo | Gr | Page | PartNo | Gr | Page | PartNo | Gr | Page |
|-----------|----|------|-----------|----|------|-----------|----|------|-----------|----|------|-----------|----|------|
| Artikelnr | Gr | Sida | Artikelnr | Gr | Sida | Artikelnr | Gr | Sida | Artikelnr | Gr | Sida | Artikelnr | Gr | Sida |
| | 99 | 248 | | 41 | 235 | | 27 | 151 | 949074-9 | 41 | 219 | 954337-2 | 23 | 93 |
| | 99 | 249 | | 41 | 237 | 946435-5 | 27 | 151 | 949149-9 | 21 | 47 | | 23 | 95 |
| 925093-7 | 41 | 207 | 941912-8 | 21 | 47 | 946441-3 | 21 | 53 | | 21 | 49 | 954443-8 | 30 | 201 |
| | 41 | 215 | | 21 | 49 | 946470-2 | 21 | 21 | | 21 | 51 | 954444-6 | 30 | 201 |
| | 99 | 248 | | 21 | 51 | | 21 | 23 | | 21 | 53 | 954445-3 | 30 | 201 |
| | 99 | 249 | | 21 | 53 | | 21 | 25 | 949181-2 | 30 | 197 | 954447-9 | 30 | 201 |
| 925254-5 | 99 | 248 | 942429-2 | 30 | 203 | | 21 | 27 | 949204-2 | 30 | 203 | 954448-7 | 30 | 201 |
| 925256-0 | 41 | 209 | 942609-9 | 41 | 241 | | 41 | 209 | 949210-9 | 30 | 203 | 954449-5 | 30 | 201 |
| | 41 | 219 | 942659-4 | 30 | 201 | 946471-0 | 21 | 25 | 949371-9 | 30 | 203 | 954450-3 | 30 | 201 |
| | 99 | 248 | 942660-2 | 30 | 201 | 946541-0 | 41 | 217 | 949404-8 | 30 | 203 | 954452-9 | 30 | 201 |
| | 99 | 249 | 942700-6 | 26 | 139 | | 41 | 219 | 949597-9 | 30 | 197 | 954461-0 | 30 | 201 |
| 925262-8 | 41 | 209 | 942871-5 | 41 | 207 | 946577-4 | 27 | 141 | 949666-2 | 30 | 183 | 954464-4 | 30 | 201 |
| | 41 | 215 | | 41 | 215 | | 41 | 209 | | 30 | 201 | 954465-1 | 30 | 201 |
| | 99 | 248 | 942888-9 | 30 | 203 | | 41 | 217 | 949750-4 | 41 | 209 | 954467-7 | 30 | 201 |
| | 99 | 249 | 943309-5 | 41 | 209 | 946671-5 | 41 | 207 | | 99 | 249 | 954485-9 | 30 | 201 |
| 926219-7 | 30 | 201 | | 99 | 249 | | 41 | 209 | 949776-9 | 41 | 207 | 954500-5 | 30 | 201 |
| 940090-4 | 27 | 143 | 943369-9 | 26 | 129 | | 41 | 215 | | 41 | 215 | 954502-1 | 30 | 201 |
| | 27 | 145 | | 41 | 205 | 946730-9 | 41 | 217 | | 41 | 215 | 954505-4 | 30 | 203 |
| | 27 | 147 | | 41 | 213 | 947084-0 | 41 | 209 | 949791-8 | 41 | 217 | 954506-2 | 30 | 203 |
| | 41 | 209 | 943471-3 | 22 | 63 | | 99 | 249 | 949823-9 | 41 | 219 | 955119-3 | 30 | 173 |
| | 41 | 217 | 943511-6 | 30 | 197 | 947282-0 | 26 | 137 | 949947-6 | 30 | 175 | 955126-8 | 30 | 163 |
| 940101-9 | 41 | 207 | 943516-5 | 26 | 139 | 947536-9 | 27 | 143 | | 30 | 177 | 955139-1 | 23 | 89 |
| | 41 | 215 | 943707-0 | 22 | 63 | | 27 | 145 | | 30 | 181 | 955142-5 | 30 | 173 |
| | 64 | 243 | 943950-6 | 30 | 187 | | 27 | 147 | | 30 | 183 | 955229-0 | 27 | 141 |
| 940191-0 | 27 | 153 | 944077-7 | 30 | 197 | | 27 | 151 | 949962-5 | 41 | 207 | 955246-4 | 41 | 209 |
| 940197-7 | 23 | 87 | 944138-7 | 41 | 209 | 947620-1 | 30 | 173 | | 41 | 215 | | 41 | 215 |
| 940275-1 | 27 | 151 | | 99 | 249 | 947622-7 | 30 | 173 | | 99 | 248 | 955251-4 | 27 | 141 |
| 940280-1 | 21 | 53 | 944221-1 | 30 | 203 | 947624-3 | 30 | 173 | | 99 | 249 | 955270-4 | 26 | 135 |
| | 41 | 233 | 944306-0 | 30 | 203 | 947671-4 | 27 | 143 | 950024-0 | 23 | 93 | | 41 | 209 |
| 940331-2 | 30 | 201 | 944485-2 | 30 | 203 | | 27 | 145 | | 23 | 95 | | 41 | 211 |
| 940333-8 | 30 | 203 | 945407-5 | 21 | 29 | | 27 | 147 | 950353-3 | 27 | 141 | | 41 | 217 |
| 940335-3 | 30 | 203 | | 21 | 31 | 947760-5 | 41 | 209 | 950354-1 | 41 | 239 | 955279-5 | 41 | 209 |
| 940336-1 | 30 | 203 | | 21 | 33 | 947848-8 | 30 | 197 | 951075-1 | 26 | 131 | 955296-9 | 26 | 135 |
| 940337-9 | 30 | 203 | | 22 | 61 | 947855-3 | 41 | 209 | | 99 | 251 | | 41 | 207 |
| 941104-2 | 30 | 197 | | 23 | 65 | 948087-2 | 41 | 239 | 951086-8 | 99 | 250 | | 41 | 215 |
| 941105-9 | 30 | 197 | | 23 | 67 | 948210-0 | 30 | 201 | 951189-0 | 23 | 89 | 955298-5 | 64 | 243 |
| 941269-3 | 30 | 197 | | 23 | 69 | 948211-8 | 27 | 145 | 951669-1 | 27 | 141 | 955779-4 | 30 | 161 |
| 941279-2 | 23 | 89 | | 23 | 71 | | 27 | 147 | 951739-2 | 64 | 243 | 955780-2 | 27 | 143 |
| 941438-4 | 23 | 91 | | 23 | 97 | | 30 | 163 | 951924-0 | 41 | 207 | | 27 | 145 |
| 941615-7 | 30 | 175 | | 23 | 99 | | 30 | 189 | | 41 | 215 | | 27 | 147 |
| | 30 | 177 | | 26 | 119 | 948294-4 | 30 | 197 | 952627-8 | 30 | 173 | | 27 | 153 |
| | 30 | 179 | | 26 | 121 | 948298-5 | 41 | 219 | 952969-4 | 26 | 121 | | 30 | 173 |
| 941670-2 | 41 | 217 | | 26 | 123 | | 41 | 221 | | 26 | 123 | 955781-0 | 41 | 209 |
| 941730-4 | 30 | 203 | | 26 | 125 | 948299-3 | 41 | 219 | | 26 | 125 | | 41 | 217 |
| 941835-1 | 41 | 207 | | 26 | 127 | | 41 | 221 | | 26 | 127 | 955783-6 | 30 | 195 |
| 941904-5 | 30 | 161 | | 30 | 101 | 948300-9 | 41 | 219 | | 30 | 109 | | 41 | 233 |
| | 30 | 175 | | 30 | 103 | | 41 | 221 | 952970-2 | 26 | 133 | | 41 | 235 |
| | 30 | 177 | | 30 | 105 | 948303-3 | 41 | 219 | | 26 | 135 | | 41 | 237 |
| | 30 | 179 | | 30 | 107 | 948645-7 | 21 | 13 | | 26 | 137 | 955793-5 | 64 | 243 |
| | 30 | 181 | | 30 | 109 | | 21 | 15 | | 26 | 139 | 955806-5 | 21 | 47 |
| | 30 | 183 | | 30 | 161 | | 21 | 17 | 953042-9 | 21 | 27 | | 21 | 49 |
| 941905-2 | 23 | 89 | | 30 | 173 | | 21 | 29 | | 23 | 71 | | 21 | 51 |
| 941906-0 | 26 | 135 | 945408-3 | 30 | 159 | | 23 | 71 | | 30 | 101 | | 21 | 53 |
| | 30 | 163 | 945444-8 | 41 | 215 | | 26 | 129 | | 30 | 103 | 955821-4 | 21 | 47 |
| | 41 | 209 | 945469-5 | 30 | 197 | | 30 | 101 | | 30 | 105 | | 21 | 49 |
| | 41 | 211 | 945583-3 | 21 | 21 | | 30 | 103 | | 30 | 109 | | 21 | 51 |
| | 41 | 215 | | 21 | 23 | | 30 | 105 | 954305-9 | 23 | 89 | | 21 | 53 |
| | 64 | 243 | | 21 | 25 | | 30 | 109 | 954307-5 | 23 | 89 | 955844-6 | 27 | 141 |
| 941907-8 | 26 | 135 | | 21 | 27 | | 30 | 159 | 954322-4 | 23 | 87 | 955846-1 | 30 | 163 |
| | 41 | 207 | 945830-8 | 30 | 197 | 948663-0 | 30 | 173 | | 23 | 89 | 955850-3 | 41 | 233 |
| | 41 | 215 | 945831-6 | 30 | 197 | 948854-5 | 30 | 197 | | 23 | 91 | 955857-8 | 27 | 141 |
| 941908-6 | 21 | 47 | 946036-1 | 64 | 243 | 948855-2 | 30 | 197 | 954323-2 | 23 | 89 | 955892-5 | 41 | 209 |
| | 21 | 49 | 946177-3 | 27 | 143 | 948856-0 | 30 | 197 | | 23 | 91 | | 41 | 217 |
| | 21 | 51 | | 27 | 145 | 948995-6 | 30 | 197 | | 23 | 93 | 955894-1 | 27 | 141 |
| | 41 | 233 | | 27 | 147 | 949068-1 | 41 | 235 | | 23 | 95 | | 41 | 215 |

Numerical Register
All PartsNummerregister
Alla artiklar

| Part No | Gr | Page | Part No | Gr | Page | Part No | Gr | Page | Part No | Gr | Page | Part No | Gr | Page |
|------------|----|------|------------|----|------|------------|----|------|------------|----|------|------------|----|------|
| Artikel nr | Gr | Sida | Artikel nr | Gr | Sida | Artikel nr | Gr | Sida | Artikel nr | Gr | Sida | Artikel nr | Gr | Sida |
| | 64 | 243 | | 26 | 139 | 967686-7 | 41 | 221 | 1140107-2 | 27 | 157 | 1140201-3 | 27 | 155 |
| 955897-4 | 64 | 245 | | 41 | 205 | 967687-5 | 41 | 221 | 1140108-0 | 27 | 157 | 1140202-1 | 27 | 155 |
| 955900-6 | 21 | 47 | | 41 | 213 | 967688-3 | 41 | 221 | 1140109-8 | 27 | 157 | 1140203-9 | 27 | 155 |
| | 21 | 49 | 961667-3 | 26 | 113 | 967689-1 | 41 | 221 | 1140110-6 | 27 | 157 | 1140204-7 | 27 | 155 |
| | 21 | 51 | | 26 | 115 | 967707-1 | 64 | 245 | 1140111-4 | 27 | 157 | 1140205-4 | 27 | 155 |
| | 21 | 53 | | 26 | 117 | 968064-6 | 30 | 107 | 1140112-2 | 27 | 157 | 1140206-2 | 27 | 155 |
| 955948-5 | 41 | 209 | | 26 | 119 | 969011-6 | 23 | 65 | 1140113-0 | 27 | 157 | 1140207-0 | 27 | 155 |
| | 41 | 217 | | 26 | 121 | | 23 | 67 | 1140114-8 | 27 | 157 | 1140208-8 | 27 | 155 |
| 955950-1 | 27 | 141 | | 26 | 129 | | 23 | 69 | 1140115-5 | 27 | 157 | 1140209-6 | 27 | 155 |
| 955974-1 | 41 | 219 | | 26 | 133 | | 23 | 71 | 1140116-3 | 27 | 157 | 1140319-3 | 30 | 195 |
| 955989-9 | 41 | 217 | | 26 | 137 | 969015-7 | 30 | 201 | 1140117-1 | 27 | 157 | 1140427-4 | 30 | 195 |
| | 99 | 248 | 961670-7 | 26 | 119 | 969115-5 | 30 | 187 | 1140118-9 | 27 | 157 | 1140428-2 | 30 | 195 |
| 956076-4 | 23 | 89 | | 26 | 127 | 970947-8 | 41 | 233 | 1140119-7 | 27 | 157 | 1140461-3 | 30 | 191 |
| 956078-0 | 27 | 153 | 961671-5 | 30 | 111 | 970948-6 | 21 | 47 | 1140120-5 | 27 | 157 | 1140462-1 | 30 | 191 |
| | 30 | 191 | | 30 | 189 | | 21 | 49 | 1140121-3 | 27 | 157 | 1140464-7 | 30 | 181 |
| 956080-6 | 23 | 89 | 961672-3 | 26 | 113 | | 21 | 51 | 1140122-1 | 27 | 157 | 1140465-4 | 30 | 185 |
| 956081-4 | 30 | 191 | | 26 | 115 | | 21 | 53 | 1140125-4 | 26 | 133 | 1140597-4 | 30 | 187 |
| 956927-8 | 30 | 201 | | 30 | 109 | 970949-4 | 41 | 233 | 1140131-2 | 27 | 155 | 1140598-2 | 30 | 173 |
| 956928-6 | 30 | 201 | | 30 | 111 | | 41 | 235 | 1140132-0 | 27 | 155 | 1140609-7 | 23 | 93 |
| 956956-7 | 30 | 203 | | 41 | 239 | | 41 | 237 | 1140133-8 | 27 | 155 | | 23 | 95 |
| 956958-3 | 30 | 203 | 961673-1 | 26 | 113 | 970950-2 | 21 | 47 | 1140134-6 | 27 | 155 | 1140624-6 | 23 | 93 |
| 956960-9 | 30 | 203 | | 26 | 115 | | 21 | 49 | 1140135-3 | 27 | 155 | | 23 | 95 |
| 957177-9 | 23 | 91 | | 26 | 117 | | 21 | 53 | 1140136-1 | 27 | 155 | 1141509-8 | 90 | 247 |
| 957178-7 | 23 | 89 | 961674-9 | 41 | 239 | 970954-4 | 21 | 47 | 1140137-9 | 27 | 155 | 1141510-6 | 90 | 247 |
| 958207-3 | 30 | 197 | 961678-0 | 30 | 111 | | 21 | 49 | 1140138-7 | 27 | 155 | 1141526-2 | 90 | 247 |
| 958209-9 | 30 | 197 | 961794-5 | 30 | 201 | | 21 | 51 | 1140139-5 | 27 | 155 | 1141546-0 | 90 | 247 |
| 958210-7 | 30 | 197 | 961795-2 | 30 | 201 | | 21 | 53 | 1140140-3 | 27 | 155 | 1141550-2 | 90 | 247 |
| | | | 961800-0 | 30 | 201 | 971071-6 | 23 | 65 | 1140141-1 | 27 | 155 | 1141560-1 | 90 | 247 |
| 958838-5 | 99 | 248 | 963105-2 | 64 | 243 | | 23 | 67 | 1140142-9 | 27 | 155 | 1141561-9 | 90 | 247 |
| 959046-4 | 30 | 197 | 963119-3 | 64 | 245 | | 23 | 69 | 1140143-7 | 27 | 155 | 1141562-7 | 90 | 247 |
| 959239-5 | 41 | 235 | 963374-4 | 30 | 197 | | 23 | 71 | 1140144-5 | 27 | 155 | 1141564-3 | 90 | 247 |
| | 41 | 237 | 963548-3 | 27 | 151 | | 26 | 129 | 1140145-2 | 27 | 155 | 1141566-8 | 90 | 247 |
| 959710-5 | 21 | 47 | 963556-6 | 23 | 87 | 971072-4 | 21 | 53 | 1140146-0 | 27 | 155 | 1141567-6 | 90 | 247 |
| | 21 | 49 | 963580-6 | 21 | 47 | 971095-5 | 21 | 47 | 1140171-8 | 27 | 155 | 1141568-4 | 90 | 247 |
| | 21 | 51 | | 21 | 49 | | 21 | 49 | 1140172-6 | 27 | 155 | 1141570-0 | 90 | 247 |
| 960138-6 | 27 | 143 | | 21 | 51 | | 21 | 51 | 1140173-4 | 27 | 155 | | 99 | 248 |
| | 27 | 145 | | 21 | 53 | | 21 | 53 | 1140174-2 | 27 | 155 | 1141572-6 | 90 | 247 |
| | 27 | 147 | 963582-2 | 21 | 53 | 972070-7 | 30 | 187 | 1140175-9 | 27 | 155 | 1141575-9 | 90 | 247 |
| 960148-5 | 21 | 47 | 963590-5 | 21 | 47 | 973534-1 | 30 | 159 | 1140176-7 | 27 | 155 | 1141578-3 | 90 | 247 |
| | 21 | 49 | | 21 | 49 | 976040-6 | 26 | 121 | 1140177-5 | 27 | 155 | 1141587-4 | 90 | 247 |
| | 21 | 51 | | 21 | 51 | | 26 | 123 | 1140178-3 | 27 | 155 | 1141588-2 | 90 | 247 |
| | 21 | 53 | 963678-8 | 27 | 149 | | 26 | 125 | 1140179-1 | 27 | 155 | 1141589-0 | 90 | 247 |
| 960629-4 | 41 | 209 | 963699-4 | 41 | 219 | | 26 | 127 | 1140180-9 | 27 | 155 | 1141592-4 | 90 | 247 |
| 961330-8 | 27 | 151 | 963703-4 | 41 | 219 | | 30 | 109 | 1140181-7 | 27 | 155 | 1141593-2 | 90 | 247 |
| 961662-4 | 21 | 19 | 964196-0 | 30 | 197 | 978482-8 | 30 | 159 | 1140182-5 | 27 | 155 | 1141594-0 | 90 | 247 |
| | 26 | 113 | 965180-3 | 41 | 209 | 979899-2 | 21 | 53 | 1140183-3 | 27 | 155 | 1141595-7 | 90 | 247 |
| | 26 | 115 | 965183-7 | 30 | 107 | 1140022-3 | 27 | 145 | 1140184-1 | 27 | 155 | 1141596-5 | 90 | 247 |
| | 26 | 117 | 965185-2 | 21 | 47 | 1140023-1 | 64 | 243 | 1140185-8 | 27 | 155 | 1141597-3 | 90 | 247 |
| | 26 | 119 | | 21 | 49 | 1140024-9 | 64 | 243 | 1140186-6 | 27 | 155 | 1141598-1 | 90 | 247 |
| | 30 | 109 | | 21 | 51 | 1140025-6 | 64 | 243 | 1140187-4 | 27 | 155 | 1141599-9 | 90 | 247 |
| 961663-2 | 23 | 65 | | 21 | 53 | 1140046-2 | 27 | 147 | 1140188-2 | 27 | 155 | 1141600-5 | 90 | 247 |
| | 23 | 67 | | 41 | 205 | 1140063-7 | 23 | 89 | 1140189-0 | 27 | 155 | 1141602-1 | 90 | 247 |
| | 23 | 69 | | 41 | 213 | 1140064-5 | 23 | 89 | 1140190-8 | 27 | 155 | 1141603-9 | 90 | 247 |
| | 23 | 71 | 965325-4 | 64 | 243 | 1140090-0 | 27 | 151 | 1140191-6 | 27 | 155 | 1144037-7 | 23 | 89 |
| | 26 | 139 | 965483-1 | 30 | 161 | 1140092-6 | 27 | 151 | 1140192-4 | 27 | 155 | 1161099-5 | 90 | 247 |
| 961664-0 | 23 | 91 | 965754-5 | 30 | 201 | 1140093-4 | 27 | 151 | 1140193-2 | 27 | 155 | 1161231-4 | 90 | 247 |
| 961665-7 | 26 | 121 | 965824-6 | 30 | 203 | 1140094-2 | 27 | 151 | 1140194-0 | 27 | 155 | 1161277-7 | 90 | 247 |
| | 26 | 123 | 966170-3 | 41 | 231 | 1140095-9 | 27 | 151 | 1140195-7 | 27 | 155 | 1161398-1 | 90 | 247 |
| | 26 | 125 | 966171-1 | 64 | 245 | 1140097-5 | 26 | 133 | 1140196-5 | 27 | 155 | 1214948-0 | 30 | 197 |
| | 26 | 127 | 966723-9 | 30 | 107 | 1140101-5 | 27 | 155 | 1140197-3 | 27 | 155 | 1276516-0 | 22 | 55 |
| | 30 | 109 | 966871-6 | 30 | 107 | 1140102-3 | 27 | 155 | 1140198-1 | 27 | 155 | | 22 | 57 |
| 961666-5 | 26 | 129 | 967114-0 | 30 | 159 | 1140103-1 | 27 | 155 | | | | | 22 | 59 |
| | 26 | 135 | 967583-6 | 23 | 93 | 1140104-9 | 27 | 155 | 1140199-9 | 27 | 155 | | 22 | 61 |
| | 26 | 137 | | 23 | 95 | 1140105-6 | 27 | 155 | 1140200-5 | 27 | 155 | 1307048-7 | 30 | 197 |
| | | | | 26 | 139 | 1140106-4 | 27 | 157 | | | | 1307049-5 | 30 | 197 |

Numerical Register,
All Parts

Nummerregister,
alla artiklar

Group
Grupp

99

| PartNo | Gr | Page | PartNo | Gr | Page | PartNo | Gr | Page | PartNo | Gr | Page | PartNo | Gr | Page |
|-----------|----|------|-----------|----|------|-----------|----|------|-----------|----|------|-----------|----|------|
| Artikelnr | Gr | Sida | Artikelnr | Gr | Sida | Artikelnr | Gr | Sida | Artikelnr | Gr | Sida | Artikelnr | Gr | Sida |
| 1323312-7 | 30 | 187 | | 23 | 99 | | 23 | 67 | 3580101-8 | 23 | 65 | | 23 | 77 |
| 1357775-4 | 26 | 139 | | 30 | 165 | | 23 | 69 | | 23 | 67 | 3580137-2 | 23 | 75 |
| 1543751-0 | 26 | 139 | 3580032-5 | 23 | 97 | 3580075-4 | 23 | 65 | | 23 | 69 | | 23 | 77 |
| 1573077-3 | 30 | 197 | | 23 | 99 | | 23 | 67 | | 23 | 71 | 3580138-0 | 23 | 75 |
| 1576005-1 | 30 | 197 | 3580033-3 | 23 | 97 | | 99 | 251 | 3580102-6 | 23 | 65 | | 23 | 77 |
| 1578937-3 | 30 | 197 | 3580034-1 | 23 | 97 | | 99 | 252 | | 23 | 67 | 3580139-8 | 23 | 75 |
| 1594095-0 | 21 | 53 | | 23 | 99 | 3580076-2 | 23 | 65 | 3580104-2 | 23 | 65 | | 23 | 77 |
| 1598753-0 | 30 | 197 | 3580035-8 | 23 | 97 | | 23 | 67 | | 23 | 67 | 3580140-6 | 23 | 75 |
| 1608765-2 | 30 | 197 | | 23 | 99 | 3580077-0 | 23 | 65 | | 23 | 69 | | 23 | 77 |
| 1608766-0 | 30 | 197 | 3580036-6 | 23 | 97 | | 23 | 67 | | 23 | 71 | 3580141-4 | 23 | 75 |
| 1624394-1 | 30 | 177 | | 23 | 99 | | 23 | 71 | 3580105-9 | 23 | 65 | | 23 | 77 |
| | 30 | 199 | 3580037-4 | 23 | 97 | | 99 | 251 | | 23 | 67 | 3580142-2 | 23 | 75 |
| 1664473-4 | 41 | 207 | | 23 | 99 | | 99 | 252 | 3580106-7 | 23 | 65 | | 23 | 77 |
| | 41 | 215 | 3580039-0 | 23 | 97 | | 99 | 254 | 3580107-5 | 23 | 65 | 3580143-0 | 23 | 75 |
| | 99 | 249 | 3580040-8 | 23 | 97 | 3580078-8 | 23 | 65 | | 23 | 67 | | 23 | 77 |
| 3547710-8 | 26 | 139 | | 23 | 99 | | 23 | 67 | | 23 | 69 | 3580144-8 | 23 | 75 |
| 3580001-0 | 26 | 121 | 3580041-6 | 23 | 97 | | 23 | 81 | | 23 | 71 | | 23 | 77 |
| | 26 | 123 | | 23 | 99 | 3580079-6 | 23 | 65 | 3580108-3 | 23 | 65 | 3580145-5 | 23 | 75 |
| | 99 | 251 | 3580042-4 | 23 | 97 | 3580080-4 | 23 | 65 | | 23 | 67 | | 23 | 77 |
| | 99 | 252 | | 23 | 99 | | 23 | 67 | | 23 | 69 | 3580146-3 | 23 | 75 |
| 3580002-8 | 26 | 121 | 3580044-0 | 23 | 97 | 3580081-2 | 23 | 65 | | 30 | 165 | 3580147-1 | 23 | 75 |
| 3580003-6 | 26 | 121 | | 23 | 99 | | 23 | 67 | 3580109-1 | 23 | 65 | | 23 | 77 |
| | 99 | 251 | 3580045-7 | 23 | 97 | 3580082-0 | 23 | 65 | | 23 | 69 | 3580148-9 | 23 | 75 |
| | 99 | 252 | | 23 | 99 | | 23 | 67 | | 23 | 71 | | 23 | 77 |
| 3580005-1 | 26 | 121 | 3580046-5 | 23 | 97 | | 23 | 69 | | 23 | 71 | 3580149-7 | 23 | 75 |
| | 30 | 105 | | 23 | 99 | | 23 | 71 | | 30 | 165 | 3580150-5 | 23 | 75 |
| | 30 | 107 | 3580047-3 | 23 | 97 | 3580083-8 | 23 | 65 | 3580111-7 | 23 | 65 | 3580151-3 | 23 | 75 |
| 3580011-9 | 26 | 121 | | 23 | 99 | | 23 | 67 | | 23 | 67 | | 23 | 77 |
| | 26 | 123 | 3580048-1 | 23 | 97 | | 23 | 69 | | 23 | 69 | 3580152-1 | 23 | 75 |
| | 26 | 125 | | 23 | 99 | | 23 | 71 | | 23 | 71 | | 23 | 77 |
| 3580012-7 | 26 | 121 | 3580050-7 | 23 | 97 | 3580084-6 | 30 | 173 | | 99 | 251 | | 23 | 77 |
| | 26 | 123 | | 23 | 99 | 3580085-3 | 30 | 173 | | 99 | 252 | 3580153-9 | 23 | 75 |
| | 26 | 125 | 3580051-5 | 23 | 97 | 3580086-1 | 23 | 97 | | 99 | 254 | | 23 | 77 |
| 3580013-5 | 26 | 121 | | 23 | 99 | | 23 | 99 | 3580113-3 | 21 | 47 | | 99 | 252 |
| | 26 | 123 | 3580052-3 | 21 | 29 | 3580087-9 | 23 | 97 | 3580114-1 | 21 | 47 | 3580154-7 | 23 | 75 |
| | 26 | 125 | | 26 | 129 | | 23 | 99 | | 21 | 49 | | 23 | 77 |
| 3580014-3 | 30 | 159 | 3580053-1 | 21 | 29 | 3580088-7 | 21 | 19 | 3580115-8 | 21 | 47 | 3580155-4 | 23 | 75 |
| 3580015-0 | 23 | 65 | | 21 | 31 | | 23 | 97 | | 21 | 49 | | 23 | 77 |
| | 23 | 67 | 3580054-9 | 21 | 29 | | 23 | 99 | 3580116-6 | 27 | 141 | 3580156-2 | 23 | 75 |
| | 23 | 69 | | 21 | 31 | 3580089-5 | 23 | 97 | 3580122-4 | 23 | 75 | | 23 | 77 |
| | 23 | 71 | | 21 | 33 | | 23 | 99 | 3580123-2 | 23 | 75 | 3580157-0 | 23 | 75 |
| | 26 | 129 | | 26 | 125 | | | | 3580124-0 | 23 | 75 | | 23 | 77 |
| | 30 | 159 | 3580056-4 | 26 | 129 | 3580092-9 | 99 | 251 | | 23 | 77 | 3580158-8 | 23 | 81 |
| | 30 | 165 | 3580057-2 | 23 | 97 | | 99 | 252 | 3580125-7 | 23 | 75 | 3580159-6 | 23 | 81 |
| 3580016-8 | 30 | 159 | 3580058-0 | 23 | 97 | | 99 | 254 | | 23 | 77 | | 23 | 83 |
| 3580017-6 | 30 | 159 | 3580059-8 | 21 | 29 | 3580094-5 | 23 | 65 | 3580126-5 | 23 | 75 | | 99 | 252 |
| 3580018-4 | 30 | 159 | 3580060-6 | 21 | 29 | | 23 | 67 | 3580127-3 | 23 | 71 | 3580160-4 | 23 | 81 |
| 3580019-2 | 30 | 159 | | 99 | 251 | | 23 | 69 | | 23 | 79 | 3580161-2 | 23 | 81 |
| 3580021-8 | 30 | 159 | | 99 | 252 | 3580095-2 | 23 | 65 | 3580128-1 | 23 | 75 | 3580162-0 | 23 | 81 |
| 3580023-4 | 21 | 29 | 3580062-2 | 26 | 129 | | 23 | 67 | | 23 | 77 | 3580163-8 | 23 | 81 |
| 3580024-2 | 21 | 29 | 3580063-0 | 26 | 129 | | 23 | 69 | 3580129-9 | 23 | 75 | 3580164-6 | 23 | 81 |
| | 21 | 31 | | 99 | 251 | | 23 | 71 | | 23 | 77 | 3580165-3 | 23 | 81 |
| | 21 | 33 | | 99 | 252 | 3580097-8 | 99 | 251 | 3580130-7 | 23 | 75 | 3580166-1 | 23 | 81 |
| 3580025-9 | 21 | 29 | 3580064-8 | 26 | 129 | | 99 | 252 | | 23 | 77 | 3580167-9 | 23 | 81 |
| | 99 | 251 | 3580068-9 | 23 | 65 | | 99 | 254 | 3580131-5 | 23 | 75 | 3580168-7 | 23 | 81 |
| | 99 | 252 | | 23 | 75 | 3580098-6 | 23 | 65 | | 23 | 77 | 3580169-5 | 23 | 81 |
| 3580026-7 | 21 | 29 | 3580069-7 | 23 | 65 | | 23 | 67 | 3580132-3 | 23 | 75 | 3580170-3 | 23 | 81 |
| | 21 | 31 | | 99 | 251 | | 23 | 69 | | 23 | 77 | 3580171-1 | 23 | 81 |
| | 99 | 251 | 3580070-5 | 23 | 65 | | 23 | 71 | 3580133-1 | 23 | 75 | 3580172-9 | 23 | 81 |
| | 99 | 252 | | 99 | 251 | 3580100-0 | 23 | 65 | | 23 | 77 | 3580173-7 | 23 | 81 |
| 3580027-5 | 23 | 97 | 3580071-3 | 23 | 65 | | 23 | 67 | 3580134-9 | 23 | 75 | 3580174-5 | 23 | 81 |
| 3580028-3 | 23 | 97 | | 99 | 251 | | 23 | 69 | | 23 | 77 | 3580175-2 | 23 | 81 |
| 3580030-9 | 23 | 97 | 3580072-1 | 23 | 65 | | 23 | 71 | 3580135-6 | 23 | 75 | 3580176-0 | 23 | 81 |
| | 23 | 99 | | 99 | 251 | | 23 | 73 | | 23 | 77 | 3580177-8 | 23 | 81 |
| 3580031-7 | 23 | 97 | 3580074-7 | 23 | 65 | | | | 3580136-4 | 23 | 75 | 3580178-6 | 23 | 81 |

Numerical Register
All PartsNummerregister
Alla artiklar

| Part No | Gr | Page | Part No | Gr | Page | Part No | Gr | Page | Part No | Gr | Page | Part No | Gr | Page |
|------------|----|------|------------|----|------|------------|----|------|------------|----|------|------------|----|------|
| Artikel nr | Gr | Sida | Artikel nr | Gr | Sida | Artikel nr | Gr | Sida | Artikel nr | Gr | Sida | Artikel nr | Gr | Sida |
| 3580179-4 | 23 | 81 | | 99 | 252 | 3580287-5 | 21 | 25 | 3580329-5 | 26 | 117 | | 99 | 253 |
| 3580180-2 | 23 | 81 | 3580239-6 | 21 | 15 | | 21 | 27 | | 26 | 125 | | 99 | 254 |
| 3580181-0 | 23 | 81 | | 99 | 252 | 3580288-3 | 22 | 59 | 3580330-3 | 26 | 117 | 3580381-6 | 21 | 27 |
| 3580182-8 | 23 | 81 | 3580240-4 | 21 | 15 | | 99 | 253 | | 26 | 125 | 3580382-4 | 23 | 69 |
| 3580183-6 | 23 | 81 | 3580241-2 | 21 | 15 | 3580289-1 | 21 | 17 | 3580331-1 | 26 | 117 | | 23 | 77 |
| 3580184-4 | 23 | 81 | 3580242-0 | 30 | 103 | 3580290-9 | 21 | 25 | | 26 | 129 | 3580383-2 | 23 | 69 |
| 3580185-1 | 23 | 81 | | 30 | 105 | | 21 | 27 | 3580332-9 | 21 | 43 | | 99 | 253 |
| 3580186-9 | 23 | 81 | | 30 | 107 | 3580291-7 | 22 | 59 | 3580333-7 | 21 | 43 | 3580384-0 | 23 | 69 |
| 3580187-7 | 23 | 81 | 3580243-8 | 21 | 15 | 3580292-5 | 22 | 59 | 3580334-5 | 21 | 43 | 3580385-7 | 23 | 69 |
| 3580188-5 | 23 | 81 | | 26 | 123 | | 99 | 253 | 3580335-2 | 21 | 43 | 3580386-5 | 23 | 69 |
| 3580190-1 | 23 | 73 | | 30 | 159 | 3580293-3 | 22 | 59 | 3580337-8 | 21 | 43 | | 23 | 83 |
| 3580191-9 | 23 | 73 | 3580244-6 | 26 | 115 | 3580294-1 | 21 | 25 | | 99 | 250 | 3580387-3 | 23 | 69 |
| 3580192-7 | 23 | 73 | | 30 | 103 | 3580295-8 | 30 | 165 | 3580338-6 | 21 | 43 | 3580388-1 | 23 | 69 |
| 3580193-5 | 23 | 73 | 3580245-3 | 30 | 103 | | 30 | 169 | | 99 | 250 | 3580389-9 | 23 | 69 |
| 3580194-3 | 23 | 73 | | 99 | 252 | 3580296-6 | 30 | 165 | 3580339-4 | 21 | 43 | 3580390-7 | 23 | 69 |
| 3580195-0 | 23 | 73 | 3580246-1 | 30 | 103 | 3580297-4 | 22 | 59 | | 99 | 250 | 3580391-5 | 30 | 173 |
| 3580196-8 | 23 | 73 | 3580247-9 | 26 | 115 | 3580298-2 | 22 | 59 | | | | 3580392-3 | 23 | 97 |
| 3580197-6 | 23 | 73 | 3580248-7 | 26 | 115 | | 22 | 61 | 3580340-2 | 21 | 43 | 3580393-1 | 23 | 69 |
| 3580198-4 | 23 | 73 | | 26 | 123 | 3580299-0 | 26 | 117 | 3580341-0 | 21 | 43 | 3580394-9 | 23 | 69 |
| 3580199-2 | 23 | 73 | 3580249-5 | 26 | 123 | 3580300-6 | 21 | 17 | 3580342-8 | 21 | 43 | 3580395-6 | 23 | 69 |
| 3580200-8 | 23 | 73 | 3580250-3 | 26 | 123 | 3580301-4 | 21 | 17 | 3580343-6 | 21 | 43 | 3580396-4 | 21 | 51 |
| 3580201-6 | 23 | 73 | 3580251-1 | 26 | 117 | 3580302-2 | 21 | 17 | 3580344-4 | 21 | 43 | 3580397-2 | 21 | 51 |
| 3580202-4 | 23 | 73 | | 26 | 123 | | 21 | 19 | 3580345-1 | 21 | 43 | 3580398-0 | 21 | 51 |
| 3580203-2 | 23 | 73 | 3580253-7 | 21 | 41 | | 30 | 105 | 3580346-9 | 21 | 43 | 3580400-4 | 27 | 141 |
| | 99 | 252 | 3580254-5 | 21 | 41 | 3580303-0 | 21 | 17 | 3580347-7 | 21 | 43 | 3580401-2 | 26 | 117 |
| | 99 | 254 | 3580255-2 | 21 | 41 | 3580304-8 | 21 | 17 | 3580348-5 | 21 | 43 | 3580402-0 | 23 | 77 |
| 3580204-0 | 23 | 73 | | 21 | 43 | 3580305-5 | 21 | 17 | 3580352-7 | 21 | 43 | 3580403-8 | 23 | 77 |
| 3580205-7 | 30 | 167 | 3580256-0 | 21 | 37 | | 21 | 17 | | 21 | 45 | 3580404-6 | 23 | 83 |
| 3580206-5 | 30 | 167 | 3580257-8 | 26 | 123 | 3580306-3 | 21 | 17 | 3580353-5 | 21 | 43 | 3580405-3 | 23 | 83 |
| 3580207-3 | 30 | 167 | 3580258-6 | 21 | 19 | | 21 | 19 | 3580354-3 | 21 | 43 | 3580406-1 | 23 | 83 |
| 3580208-1 | 30 | 167 | | 26 | 123 | | 99 | 253 | 3580355-0 | 21 | 43 | 3580407-9 | 23 | 83 |
| 3580209-9 | 30 | 167 | | 26 | 125 | | 99 | 254 | 3580356-8 | 21 | 37 | 3580408-7 | 23 | 83 |
| 3580210-7 | 30 | 167 | | 26 | 127 | | 21 | 17 | 3580357-6 | 21 | 37 | 3580409-5 | 23 | 83 |
| 3580211-5 | 30 | 167 | 3580259-4 | 30 | 159 | | 21 | 19 | 3580358-4 | 22 | 59 | 3580410-3 | 23 | 83 |
| 3580212-3 | 30 | 167 | 3580261-0 | 23 | 97 | | 99 | 253 | 3580359-2 | 21 | 31 | 3580411-1 | 23 | 83 |
| 3580213-1 | 30 | 167 | 3580263-6 | 23 | 67 | | 99 | 254 | 3580360-0 | 21 | 31 | 3580412-9 | 23 | 83 |
| 3580214-9 | 30 | 167 | | 23 | 77 | 3580307-1 | 21 | 17 | | 99 | 253 | 3580413-7 | 23 | 83 |
| 3580215-6 | 30 | 167 | 3580264-4 | 23 | 67 | | 21 | 19 | 3580361-8 | 22 | 59 | 3580414-5 | 23 | 83 |
| 3580216-4 | 30 | 167 | | 23 | 69 | 3580308-9 | 21 | 17 | 3580362-6 | 22 | 59 | 3580415-2 | 23 | 83 |
| 3580217-2 | 30 | 167 | | 99 | 252 | | 21 | 19 | 3580363-4 | 26 | 125 | 3580416-0 | 23 | 83 |
| 3580219-8 | 30 | 167 | 3580265-1 | 23 | 67 | 3580309-7 | 21 | 17 | 3580364-2 | 26 | 125 | 3580417-8 | 23 | 83 |
| 3580220-6 | 30 | 167 | 3580266-9 | 23 | 67 | | 99 | 253 | 3580365-9 | 26 | 119 | 3580418-6 | 23 | 83 |
| 3580221-4 | 30 | 167 | 3580267-7 | 30 | 173 | 3580310-5 | 21 | 17 | | 26 | 125 | 3580419-4 | 23 | 83 |
| 3580222-2 | 26 | 129 | 3580268-5 | 23 | 67 | 3580311-3 | 21 | 17 | 3580366-7 | 26 | 125 | 3580420-2 | 23 | 83 |
| 3580223-0 | 26 | 129 | 3580269-3 | 23 | 65 | 3580312-1 | 22 | 59 | 3580367-5 | 26 | 125 | 3580421-0 | 23 | 83 |
| 3580224-8 | 21 | 23 | | 23 | 67 | 3580314-7 | 21 | 17 | | 99 | 253 | 3580422-8 | 23 | 83 |
| 3580225-5 | 21 | 23 | | 23 | 69 | 3580315-4 | 21 | 17 | 3580368-3 | 26 | 125 | 3580423-6 | 23 | 83 |
| | 21 | 25 | | 23 | 71 | 3580316-2 | 21 | 17 | 3580369-1 | 26 | 125 | 3580424-4 | 23 | 83 |
| | 21 | 27 | 3580270-1 | 23 | 67 | | 99 | 253 | | 99 | 253 | 3580425-1 | 23 | 83 |
| 3580226-3 | 21 | 23 | 3580271-9 | 21 | 49 | 3580317-0 | 21 | 17 | 3580370-9 | 30 | 159 | 3580426-9 | 23 | 83 |
| | 21 | 25 | 3580273-5 | 21 | 25 | | 99 | 253 | 3580371-7 | 21 | 33 | 3580427-7 | 23 | 83 |
| 3580227-1 | 22 | 57 | 3580274-3 | 23 | 77 | 3580318-8 | 21 | 17 | 3580373-3 | 21 | 31 | 3580428-5 | 23 | 83 |
| | 99 | 252 | 3580275-0 | 23 | 77 | 3580319-6 | 21 | 17 | 3580374-1 | 21 | 31 | 3580429-3 | 23 | 83 |
| 3580229-7 | 22 | 57 | 3580276-8 | 23 | 77 | 3580320-4 | 21 | 17 | | 99 | 253 | 3580430-1 | 23 | 83 |
| 3580230-5 | 22 | 57 | 3580278-4 | 23 | 77 | | 21 | 19 | 3580375-8 | 23 | 97 | | 99 | 253 |
| | 99 | 252 | 3580279-2 | 23 | 77 | 3580321-2 | 21 | 17 | 3580376-6 | 23 | 97 | 3580431-9 | 30 | 169 |
| 3580231-3 | 22 | 57 | 3580281-8 | 21 | 19 | 3580323-8 | 30 | 105 | 3580377-4 | 21 | 31 | 3580432-7 | 30 | 169 |
| 3580232-1 | 22 | 57 | | 21 | 25 | | 30 | 107 | | 21 | 33 | 3580433-5 | 30 | 169 |
| | 22 | 59 | | 21 | 27 | | 99 | 253 | 3580378-2 | 21 | 31 | 3580434-3 | 30 | 169 |
| 3580233-9 | 21 | 15 | 3580282-6 | 21 | 25 | 3580324-6 | 30 | 105 | | 21 | 33 | 3580436-8 | 30 | 169 |
| 3580234-7 | 21 | 15 | | 21 | 27 | | 30 | 107 | | 99 | 253 | 3580437-6 | 30 | 169 |
| | 99 | 252 | 3580283-4 | 21 | 25 | 3580325-3 | 26 | 117 | | 99 | 254 | 3580438-4 | 30 | 169 |
| 3580235-4 | 22 | 57 | 3580284-2 | 21 | 25 | 3580326-1 | 26 | 117 | 3580379-0 | 26 | 129 | 3580439-2 | 30 | 169 |
| 3580237-0 | 21 | 15 | 3580285-9 | 21 | 25 | 3580328-7 | 26 | 117 | 3580380-8 | 26 | 129 | 3580440-0 | 30 | 169 |
| 3580238-8 | 21 | 15 | 3580286-7 | 21 | 25 | | 26 | 119 | | | | 3580442-6 | 30 | 169 |

Numerical Register, All Parts

Nummerregister, alla artiklar

Group
Grupp**99**

| PartNo | Gr | Page | PartNo | Gr | Page | PartNo | Gr | Page | PartNo | Gr | Page | PartNo | Gr | Page |
|-----------|----|------|-----------|----|------|-----------|----|------|-----------|----|------|-----------|----|------|
| Artikelnr | Gr | Sida | Artikelnr | Gr | Sida | Artikelnr | Gr | Sida | Artikelnr | Gr | Sida | Artikelnr | Gr | Sida |
| 3580443-4 | 30 | 169 | | 99 | 255 | 3580563-9 | 21 | 45 | 3580623-1 | 23 | 79 | | 99 | 254 |
| 3580444-2 | 30 | 169 | 3580500-1 | 21 | 19 | 3580564-7 | 21 | 45 | 3580624-9 | 23 | 79 | 3580914-4 | 26 | 131 |
| 3580445-9 | 30 | 169 | 3580501-9 | 21 | 19 | 3580565-4 | 21 | 37 | 3580625-6 | 23 | 79 | | 99 | 251 |
| 3580446-7 | 30 | 169 | | 26 | 127 | 3580566-2 | 21 | 37 | 3580626-4 | 23 | 79 | | 99 | 254 |
| 3580447-5 | 30 | 169 | | 30 | 109 | 3580567-0 | 21 | 37 | 3580627-2 | 23 | 79 | 3580916-9 | 26 | 131 |
| 3580448-3 | 30 | 169 | 3580502-7 | 21 | 19 | 3580568-8 | 21 | 37 | 3580628-0 | 23 | 79 | | 99 | 251 |
| 3580449-1 | 30 | 169 | 3580503-5 | 30 | 109 | 3580569-6 | 22 | 61 | 3580629-8 | 99 | 255 | | 99 | 254 |
| 3580450-9 | 30 | 169 | 3580504-3 | 30 | 109 | 3580570-4 | 22 | 61 | 3580630-6 | 23 | 85 | 3580917-7 | 99 | 251 |
| 3580451-7 | 30 | 169 | 3580505-0 | 21 | 19 | 3580571-2 | 21 | 33 | 3580631-4 | 23 | 85 | | 99 | 254 |
| 3580452-5 | 99 | 253 | | 30 | 109 | 3580572-0 | 21 | 33 | | 99 | 255 | 3580918-5 | 99 | 251 |
| 3580453-3 | 26 | 125 | 3580507-6 | 30 | 109 | | 99 | 255 | 3580632-2 | 23 | 85 | 3580920-1 | 26 | 131 |
| | 99 | 253 | | 99 | 255 | 3580573-8 | 22 | 61 | 3580633-0 | 23 | 85 | | 99 | 254 |
| 3580456-6 | 21 | 27 | 3580508-4 | 30 | 109 | 3580574-6 | 26 | 127 | 3580634-8 | 23 | 85 | 3580921-9 | 26 | 131 |
| 3580457-4 | 21 | 27 | 3580509-2 | 30 | 109 | 3580575-3 | 26 | 127 | 3580635-5 | 23 | 85 | | 99 | 254 |
| 3580458-2 | 21 | 27 | 3580510-0 | 30 | 109 | 3580576-1 | 26 | 127 | 3580636-3 | 23 | 85 | 3580931-8 | 23 | 97 |
| 3580459-0 | 21 | 27 | 3580511-8 | 26 | 119 | 3580577-9 | 26 | 127 | 3580637-1 | 23 | 85 | 3580947-4 | 30 | 173 |
| 3580460-8 | 21 | 27 | 3580512-6 | 30 | 109 | 3580578-7 | 26 | 127 | 3580638-9 | 30 | 171 | 3580948-2 | 30 | 173 |
| 3580461-6 | 21 | 27 | | 99 | 255 | | 99 | 255 | 3580639-7 | 30 | 171 | 3580949-0 | 30 | 173 |
| 3580462-4 | 22 | 61 | 3580513-4 | 30 | 109 | 3580579-5 | 26 | 127 | 3580640-5 | 30 | 171 | 3580964-9 | 21 | 17 |
| | 99 | 254 | 3580514-2 | 26 | 119 | 3580580-3 | 26 | 127 | 3580641-3 | 30 | 171 | 3581073-8 | 30 | 107 |
| 3580463-2 | 21 | 27 | | 99 | 255 | 3580581-1 | 26 | 127 | 3580642-1 | 30 | 171 | 3825092-4 | 26 | 139 |
| | 99 | 254 | 3580515-9 | 26 | 119 | 3580582-9 | 30 | 159 | 3580643-9 | 30 | 171 | 3851219-0 | 90 | 247 |
| 3580464-0 | 21 | 13 | 3580516-7 | 26 | 119 | 3580584-5 | 21 | 33 | 3580644-7 | 30 | 171 | 3851220-8 | 90 | 247 |
| | 21 | 15 | | 99 | 255 | 3580585-2 | 21 | 33 | 3580645-4 | 30 | 171 | 3851221-6 | 90 | 247 |
| | 21 | 17 | 3580517-5 | 26 | 119 | | 99 | 255 | 3580646-2 | 30 | 171 | 3851611-8 | 64 | 243 |
| | 21 | 19 | 3580518-3 | 26 | 119 | 3580586-0 | 21 | 33 | 3580647-0 | 30 | 171 | 3851612-6 | 64 | 243 |
| 3580465-7 | 21 | 19 | | 30 | 109 | | 99 | 255 | 3580648-8 | 30 | 171 | 3851613-4 | 64 | 243 |
| 3580466-5 | 21 | 27 | 3580519-1 | 30 | 109 | 3580587-8 | 23 | 99 | 3580650-4 | 30 | 171 | 3851614-2 | 64 | 243 |
| 3580467-3 | 22 | 61 | 3580520-9 | 26 | 119 | 3580588-6 | 23 | 99 | 3580651-2 | 30 | 171 | 6212688-3 | 30 | 161 |
| 3580468-1 | 22 | 61 | 3580521-7 | 26 | 119 | 3580589-4 | 23 | 99 | 3580652-0 | 30 | 171 | 6812747-1 | 30 | 107 |
| | 99 | 254 | | | | 3580590-2 | 23 | 99 | 3580655-3 | 30 | 171 | | | |
| 3580469-9 | 22 | 61 | 3580522-5 | 26 | 119 | 3580591-0 | 23 | 71 | 3580656-1 | 30 | 171 | | | |
| 3580470-7 | 22 | 61 | 3580526-6 | 26 | 119 | | 99 | 255 | 3580657-9 | 30 | 171 | | | |
| 3580471-5 | 21 | 27 | | 26 | 129 | 3580592-8 | 23 | 71 | 3580658-7 | 30 | 171 | | | |
| 3580472-3 | 30 | 165 | 3580527-4 | 26 | 119 | | 23 | 85 | 3580659-5 | 30 | 171 | | | |
| | 30 | 171 | | 26 | 127 | 3580593-6 | 23 | 71 | 3580661-1 | 21 | 17 | | | |
| 3580473-1 | 21 | 27 | 3580528-2 | 26 | 119 | 3580594-4 | 23 | 71 | 3580690-0 | 23 | 65 | | | |
| 3580474-9 | 22 | 61 | | 26 | 127 | 3580595-1 | 23 | 71 | | 23 | 67 | | | |
| 3580475-6 | 21 | 19 | 3580529-0 | 30 | 109 | 3580596-9 | 23 | 71 | | 23 | 69 | | | |
| 3580476-4 | 21 | 19 | 3580531-6 | 21 | 45 | 3580597-7 | 30 | 173 | | 23 | 71 | | | |
| 3580477-2 | 21 | 19 | 3580532-4 | 21 | 45 | 3580598-5 | 99 | 255 | 3580733-8 | 21 | 19 | | | |
| 3580478-0 | 21 | 19 | 3580533-2 | 21 | 45 | 3580599-3 | 23 | 71 | 3580734-6 | 21 | 19 | | | |
| 3580479-8 | 21 | 19 | 3580534-0 | 21 | 45 | 3580600-9 | 23 | 71 | 3580735-3 | 23 | 99 | | | |
| 3580480-6 | 21 | 19 | 3580535-7 | 21 | 45 | 3580601-7 | 23 | 71 | 3580736-1 | 26 | 117 | | | |
| 3580481-4 | 21 | 19 | 3580536-5 | 21 | 45 | 3580602-5 | 23 | 71 | | 30 | 105 | | | |
| 3580482-2 | 21 | 19 | 3580543-1 | 21 | 45 | 3580603-3 | 21 | 53 | | 30 | 107 | | | |
| | 99 | 254 | 3580544-9 | 21 | 45 | 3580604-1 | 21 | 53 | 3580806-2 | 21 | 43 | | | |
| 3580483-0 | 21 | 19 | 3580545-6 | 21 | 45 | 3580605-8 | 21 | 53 | 3580900-3 | 26 | 131 | | | |
| 3580484-8 | 21 | 19 | 3580546-4 | 21 | 45 | 3580606-6 | 27 | 141 | | 99 | 250 | | | |
| 3580486-3 | 21 | 19 | | 99 | 254 | 3580607-4 | 21 | 53 | 3580902-9 | 26 | 131 | | | |
| 3580487-1 | 21 | 19 | 3580547-2 | 21 | 45 | 3580608-2 | 23 | 79 | | 99 | 250 | | | |
| 3580488-9 | 21 | 19 | | 99 | 254 | 3580609-0 | 23 | 79 | 3580903-7 | 26 | 131 | | | |
| 3580489-7 | 21 | 19 | 3580548-0 | 21 | 45 | 3580610-8 | 23 | 79 | | 99 | 251 | | | |
| 3580490-5 | 21 | 19 | 3580549-8 | 21 | 45 | 3580611-6 | 23 | 79 | 3580906-0 | 26 | 131 | | | |
| 3580491-3 | 21 | 19 | 3580550-6 | 21 | 45 | 3580612-4 | 23 | 79 | | 99 | 251 | | | |
| 3580492-1 | 21 | 19 | 3580551-4 | 21 | 45 | 3580613-2 | 23 | 79 | 3580907-8 | 26 | 131 | | | |
| 3580493-9 | 21 | 19 | 3580552-2 | 21 | 45 | 3580614-0 | 23 | 79 | | 99 | 251 | | | |
| 3580494-7 | 22 | 61 | 3580553-0 | 21 | 45 | 3580615-7 | 23 | 79 | 3580908-6 | 26 | 131 | | | |
| 3580495-4 | 21 | 19 | 3580554-8 | 21 | 45 | 3580616-5 | 23 | 79 | | 99 | 251 | | | |
| | 99 | 255 | 3580555-5 | 21 | 45 | 3580617-3 | 23 | 79 | 3580909-4 | 26 | 131 | | | |
| 3580496-2 | 21 | 19 | 3580559-7 | 21 | 45 | 3580618-1 | 23 | 79 | | 99 | 251 | | | |
| | 99 | 255 | 3580560-5 | 21 | 45 | 3580619-9 | 23 | 79 | 3580910-2 | 26 | 131 | | | |
| 3580497-0 | 21 | 19 | 3580561-3 | 21 | 45 | 3580620-7 | 23 | 79 | | 99 | 251 | | | |
| 3580498-8 | 21 | 19 | 3580562-1 | 21 | 45 | 3580621-5 | 23 | 79 | 3580911-0 | 26 | 131 | | | |
| 3580499-6 | 21 | 19 | | | | 3580622-3 | 23 | 79 | | 99 | 251 | | | |



Parts Catalogue
Marine

Parts Catalogue

D2010-2040

MD2010B
MD2020B
MD2030B
MD2040B

Ref. No 7746410-5

1995-10

VOLVO PENTA

VOLVO PENTA



VOLVO
PENTA

AB Volvo Penta
SE-40508 Göteborg, Sweden